

## 21-18JS

Eredeti kezelési útmutató fordítása

# ÁLTALÁNOS FIGYELMEZTETÉSEK ÉS ELTÁVOLÍTÁS



A sérülésveszély csökkentése érdekében a felhasználónak el kell olvasnia a kezelési útmutatót.



Ez a szimbólum az egész kézikönyvben használatos, hogy figyelmeztesse a felhasználót a lehetséges kockázatokra. Kérjük, olvassa el és értse meg ezeket a részeket a készülék használatbavétele előtt.



Személyi védőfelszerelést, például fülvédő, szemvédő, védőkesztyű és por-maszk, kell viselni a készülék működése közben.



A készüléket nem szabad esőnek kiténi vagy vízbe meríteni.



Ügyeljen, nehogy a készülék bármely része lánggal érintkezzen vagy meggyuladjon.



Az akkumulátor vagy az eszköz ne legyen tűznek vagy túl magas hőmérsékletnek kitéve.



Li

Ne dobja ki az akkumulátorokat a háztartási szemétbe. A lemerült akkumulátorokat vigye egy helyi gyűjtő- vagy újrahasznosító helyre.



Ezt a terméket az elektromos és elektronikus hulladék eltávolítására vonatkozó szimbólummal jelölték. A terméket nem szabad a háztartási hulladékkal együtt kidobni, hanem el kell vinni egy olyan gyűjtőrendszerbe, amely megfelel a 2012/19/EU EU-irányelvnek vagy az Egyesült Királyság 2013-as elektromos és elektronikus berendezések hulladékaira vonatkozó szabályozásának. Ezt követően újrahasznosítják vagy szétszerelik a környezeti ártalmak megakadályozása érdekében. Az elektromos és elektronikus berendezések veszélyesek lehetnek a környezetre és az emberi egészségre, mivel veszélyes anyagokat tartalmaznak.

A gyártás hónapja és éve a termék sorozatszámán belül megtalálható pl. HHÉÉPPPAXXXXX. Ahol a gyártási hónap (HH) és a gyártási év (ÉÉ) szerepel.

# Tartalomjegyzék

ELEKTROMOS ESZKÖZÖK ÁLTALÁNOS BIZTONSÁGI FIGYELMEZTETÉSEI	4
1. Munkahelyi biztonság	4
2. Elektromos biztonság	4
3. Személyi biztonság	4
4. Az elektromos eszköz használata és gondozása	5
5. Az akkumulátor használata és gondozása	5
6. Szerviz	6
SZERSZÁM-SPECIFIKUS BIZTONSÁGI FIGYELMEZTETÉSEK	7
Biztonsági utasítások minden művelethez	7
A visszarúgás okai és az ezzel kapcsolatos figyelmeztetések	8
A TÖLTŐ BIZTONSÁGA	9
ELEMEK LISTÁJA	10
A SZERSZÁM MŰSZAKI ADATAI	11
AZ AKKUMULÁTOR MŰSZAKI ADATAI	11
A TÖLTŐ MŰSZAKI ADATAI	11
ZAJRA VONATKOZÓ INFORMÁCIÓK	11
REZGÉSRE VONATKOZÓ INFORMÁCIÓK	12
KEZELÉSI UTASÍTÁSOK	13
Rendeltetésszerű használat	13
Akkumulátor	13
A fűrészlap felszerelése	14
Bekapcsoló gomb	14
Indítás	14
Gérvágás	14
Villáskulcs használata a talp beállításához	14
Az ingalöket beállítása	14
Poreltávolítás és porgyűjtés	15
Párhuzamos ütköző	15
Karbantartás	16
Szállítás és tárolás	16
GARANCIA	18
EU - MEGFELELŐSÉGI NYILATKOZAT	20

# ELEKTROMOS ESZKÖZÖK ÁLTALÁNOS BIZTONSÁGI FIGYELMEZTETÉSEI

## FIGYELMEZTETÉS!

Olvassa el az elektromos szerszámhoz mellékelt összes biztonsági figyelmeztetést, utasítást és specifikációt. Az alábbi utasítások be nem tartása áramütést, tüzet és/vagy súlyos sérülést okozhat. Őrizze meg az összes figyelmeztetést és utasítást későbbi használatra.

A figyelmeztetéseken szereplő „elektromos eszköz” kifejezés az Ön hálózatról működtetett (vezetékes) elektromos vagy akkumulátoros (vezeték nélküli) elektromos eszközeire vonatkozik.

### 1. Munkahelyi biztonság

- A munkaterületet tartsa tisztán és jól megvilágítva. A zsúfolt vagy sötét területek balesetekhez vezethetnek.
- Ne működtesse az elektromos eszközöket robbanásveszélyes környezetben, például gyúlékony folyadékok, gázok vagy por jelenlétében. Az elektromos eszközök szikrákat hoznak létre, amelyek meggyújthatják a port vagy a gőzöket.
- Az elektromos eszköz használata közben tartsa távol a gyerekeket és a bárméskodókat. A zavaró tényezők elterelhetik a figyelmét.

### 2. Elektromos biztonság

- Az elektromos eszköz csatlakozójának illeszkednie kell az aljzathoz. Soha semmilyen módon ne módosítsa a csatlakozót. Ne használjon adapterdugót földelt elektromos eszközökhöz. A nem módosított dugók és a megfelelő aljzatok csökkentik az áramütés kockázatát.
- Kerülje el, hogy teste érintkezzen földelt felületekkel, mint például csövek, radiátorok, tűzhelyek és hűtőszekrények. Fennáll az áramütés veszélye, ha teste földelvel van.
- Ne tegye ki az elektromos szerszámot esőnek

vagy nedves körülményeknek. Az elektromos eszközbe jutó víz növeli az áramütés kockázatát.

- Ne sértse meg a kábelt. Soha ne használja a kábelt az elektromos eszköz hordozására, húzására vagy kihúzására. Tartsa távol a kábelt hőtől, olajtól, éles szélektől vagy mozgó alkatrészekről. A sérült vagy összegabalyodott vezetékek növelik az áramütés kockázatát.
- Ha az elektromos eszközt a szabadban használja, használjon kültéri használatra alkalmas hosszabítót. A kültéri használatra alkalmas kábel használata csökkenti az áramütés veszélyét.
- Ha elkerülhetetlen az elektromos eszköz nyirkos helyen történő használata, használjon hibaáramvédelemmel (RCD) védett tápellátást. Az RCD használata csökkenti az áramütés kockázatát.

### 3. Személyi biztonság

- Legyen éber, figyelje, mit csinál, és használja a józan eszét, amikor elektromos kéziszerszámot használ. Ne használjon elektromos eszközt, ha fáradt vagy kábítószert, alkoholt vagy gyógyszer hatása alatt áll. Egy pillanatnyi figyelmetlenség az elektromos eszköz használata közben súlyos személyi sérülést okozhat.
- Használjon személyi védőfelszerelést. Mindig viseljen védőszemüveget. A megfelelő körülmények között használt védőfelszerelések, például porálarc, csúszásmentes biztonsági cipő, védősisak vagy hallásvédő csökkenti a személyi sérüléseket.
- Akadályozza meg a véletlen indítást. Győződjön meg arról, hogy a kapcsoló kikapcsolt állásban van, mielőtt az áramforráshoz és/vagy akkumulátorcsomaghoz csatlakoztatja, felveszi vagy hordozza az eszközt. Balesetveszélyes, ha az elektromos eszközt úgy viszi, hogy az ujját a kapcsolón tartja, vagy ha a bekapcsolt elektromos eszközt áram alá helyezi.

- Az elektromos eszköz bekapcsolása előtt távolítson el minden beállító kulcsot vagy csavarkulcsot. A elektromos eszköz forgó részében hagyott csavarkulcs vagy kulcs személyi sérülést okozhat.
- Ne inogjon. Mindig álljon biztosan a lábán és tartsa meg az egyensúlyát. Ez lehetővé teszi az elektromos eszköz jobb irányítását váratlan helyzetekben.
- Megfelelően öltözködjön. Ne viseljen bő ruházatot vagy ékszert. Haját és ruházatát tartsa távol a mozgó részekről. A laza ruházat, ékszer, hosszú haj beakadhat a gép mozgó részei közé.
- Ha a porelszívás és -gyűjtő berendezések csatlakoztatására rendelkezésre állnak eszközök, gondoskodjon ezek csatlakoztatásáról és megfelelő használatáról. A porgyűjtő használata csökkentheti a por által okozott veszélyeket.
- Ne hagyja, hogy a szerszámok gyakori használatából szerzett ismeretek önelégültté tegyék és figyelmen kívül hagyja az eszközre vonatkozó biztonsági elveket. Egy gondatlan cselekvés a másodperc töredéke alatt súlyos sérülést okozhat.

#### 4. Az elektromos eszköz használata és gondozása

- Ne erőltesse az elektromos eszközt. Használja az alkalmazásnak megfelelő elektromos szerszámot. A megfelelő elektromos szerszám jobban és biztonságosabban végzi el a munkát a tervezett sebesség mellett.
- Ne használja az elektromos szerszámot, ha a kapcsoló nem kapcsolja be és ki. Minden olyan elektromos szerszám, amely nem vezérelhető a kapcsolóval, veszélyes, ezért meg kell javítani.
- Húzza ki a dugót az áramforrásból és/vagy vegye ki az akkumulátort, ha levehető, mielőtt bármilyen beállítást végezne, tartozékokat cserélné vagy eltárolná az elektromos szerszámokat. Az ilyen megelőző biztonsági intézkedések csökkentik az elektromos szerszám véletlenszerű elindításának kockázatát.

- A használaton kívüli elektromos szerszámokat gyermekektől elzárva tárolja, és ne engedje, hogy olyan személyek kezeljék az elektromos szerszámot, akik nem ismerik az elektromos kéziszerszámot vagy az utasításokat. Az elektromos szerszámok veszélyesek szakképzetlen felhasználók kezében.
- Tartsa karban az elektromos szerszámokat és tartozékokat. Ellenőrizze, hogy a mozgó alkatrészek nincsenek-e elállítódva vagy beszorulva, nincs-e törött alkatrész, és minden olyan körülményt, amely befolyásolhatja az elektromos szerszám működését. Ha megsérült, használat előtt javíttassa meg az elektromos szerszámot. Sok balesetet a rosszul karbantartott elektromos szerszámok okoznak.
- Tartsa a vágószerszámokat élesen és tisztán. A megfelelően karbantartott, éles vágóélekkel rendelkező vágószerszámok kisebb valószínűséggel ragadnak be, és könnyebben irányíthatók.
- Az elektromos szerszámot, a tartozékokat és a szerszámhegyeket stb. az utasításoknak megfelelően használja, figyelembe véve a munkakörülményeket és az elvégzendő munkát. Ha az elektromos kéziszerszámot a tervezettől eltérő műveletekre használja, veszélyes helyzet alakulhat ki.
- Tartsa a fogantyúkat és a megfogó felületeket szárazon, tisztán valamint olaj- és zsírmentesen. A csúszós fogantyúk és a megfogó felületek nem teszik lehetővé a szerszám biztonságos kezelését és irányítását váratlan helyzetekben.

#### 5. Az akkumulátor használata és gondozása

- Csak a gyártó által előírt töltővel tölts fel. Az egyik típusú akkumulátorhoz megfelelő töltő tűzveszélyt okozhat, ha egy másik akkumulátorral használják.
- Az elektromos szerszámokat csak az erre kijelölt akkumulátorral használja. Más típusú akkumulátor használata tűz- és robbanásveszélyt okozhat.

- Ha az akkumulátort nem használja, tartsa távol más fémtárgyaktól, például gemkapcsoktól, érméktől, kulcsoktól, szögektől, csavaroktól vagy más apró fémtárgyaktól, amelyek összeköttetést létesíthetnek a saruk között. Az akkumulátor kapcsainak rövidre zárása égési sérüléseket vagy tüzet okozhat.
- Helytelen alkalmazási körülmények között folyadék lövellhet ki az akkumulátorból; kerülje az érintkezést. Ha véletlenül érintkezik vele, öblítse le vízzel. Ha folyadék szembe kerül, forduljon orvoshoz. Az akkumulátorból kilépő folyadék irritációt vagy égési sérülést okozhat.
- Ne használjon sérült vagy módosított akkumulátort vagy szerszámot. A sérült vagy módosított akkumulátorok előre nem látható viselkedést mutathatnak, ami tüzet, robbanást vagy sérülésveszélyt okozhat.
- Az akkumulátor vagy az eszköz ne legyen tűznek vagy túl magas hőmérsékletnek kitéve. Tűznek vagy 130 °C feletti hőmérsékletnek való kitettség robbanást okozhat.
- Kövesse az összes töltési utasítást, és ne töltse az akkumulátort vagy a szerszámot az útmutatóban megadott hőmérsékleti tartományon kívül. A nem megfelelő vagy a megadott hőmérsékleti tartományon kívüli töltés károsíthatja az akkumulátort és növelheti a tűzveszélyt.

## 6. Szerviz

- Az elektromos szerszámot szakképzett szerelővel javíttassa, kizárólag azonos cserealkatrészek felhasználásával. Ez biztosítja az elektromos szerszám biztonságának megőrzését.
- Soha ne javítsa meg a sérült akkumulátorokat. Az akkumulátorok szervizelését csak a gyártó vagy a hivatalos szerviz végezheti.

# SZERSZÁM-SPECIFIKUS BIZTONSÁGI FIGYELMEZTETÉSEK

- Viseljen fülvédőt. A hosszabb időn keresztül ható nagy zaj a hallás elvesztését okozhatja.
- Viseljen védőszemüveget. Viseljen védőszemüveget, hogy védje a szemét a kirepülő részecskéktől.
- Viseljen porvédő maszkot. Tegye meg a szükséges intézkedéseket a por belégzése ellen. Egyes anyagok mérgező anyagokat tartalmazhatnak. Használjon por-/ forgácselszívót is, ha csatlakoztatható.
- Használjon leszorítókat vagy más praktikus módot a munkadarab stabil felületre való rögzítésére és alátámasztására. Ha a munkadarabot kézzel fogja vagy a testéhez szorítja, az instabillá válik, és az irányítás elvesztéséhez vezethet.

## Kiegészítő biztonsági utasítások a fűrészlapokhoz

- Tartsa távol a kezét a vágási területtől és a fűrészlaptól. Tartsa a másik kezét a segédfogantyún vagy a motorházon. Ha mindkét kezével tartja a fűrész, a fűrészlap nem vághatja el a kezét.
- Ne nyúljon a munkadarab alá. A védőburkolat nem védheti meg Önt a munkadarab alatt lévő fűrészlaptól.
- Állítsa be a vágási mélységet a munkadarab vastagságához. A munkadarab alatt nem látszódhat egy teljes fűrészfog.
- Tartsa az elektromos kéziszerszámot a szigetelt markolatfelületen, ha olyan művelet végez, ahol a szerszám rejtett vezetékéhez érhet. A „feszültség alatt álló” vezetékkel érintkező vágóeszköz "feszültség alá helyezheti" az elektromos kéziszerszám szabadon lévő fémrészeit, és áramütést okozhat a kezelő számára.

- Hasításkor mindig hasító sint vagy egyenes szélvezetőt használjon. Ez növeli a vágás pontosságát és csökkenti a fűrészlap beszorulásának esélyét.
- Soha ne használjon sérült vagy nem megfelelő fűrészlap alátétet vagy csavart. A fűrészlap alátétjeit és csavarjait kifejezetten az Ön fűrészéhez tervezték az optimális teljesítmény és a biztonságos működés érdekében.

## Visszarúgás és az ezzel kapcsolatos figyelmeztetések

- A visszarúgás egy becsípődött, beszorult vagy rosszul beállított fűrészlapra adott hirtelen reakció, aminek következtében a fűrész ellenőrizetlenül felemelkedik, és kiugrik a munkadarabból a kezelő felé.
- Ha a fűrészlap becsípődik, vagy beszorul a lefelé közelítő bevágás miatt, a fűrészlap leáll, és a motor reakciója gyorsan visszahajítja az egységet a kezelő felé.
- Ha a fűrészlap megcsavarodik vagy rosszul illeszkedik a vágatba, a fűrészlap hátsó szélén lévő fogak belefűrődhetnek a fa felső felületébe, aminek következtében a fűrészlap kimáshat a vágatból, és visszaugrik a kezelő felé.

A visszarúgás a fűrész helytelen használatának és/vagy nem megfelelő működési eljárásoknak vagy feltételeknek a következménye, és elkerülhető az alábbiakban ismertetett megfelelő óvintézkedések megtételével.

- Mindkét kezével erősen fogja a markolatot, és olyan testhelyzetet vegyen fel, hogy ellen tudjon állni a visszarúgás okozta erőnek. A fűrészlap mindkét oldalán elhelyezkedhet, de ne legyen egy vonalban a fűrészlappal. A visszarúgás a fűrész hátraugrását okozhatja, de a kezelő úrrá lehet a visszarúgásokon, ha megtette a szükséges óvintézkedéseket.
- Ha a fűrészlap beszorul vagy a vágást bármilyen okból megszakítja, engedje el a bekapcsoló gombot, és tartsa mozdulatlanul a fűrészlapot, amíg a fűrészlap teljesen meg nem áll. Soha ne kísérelje meg kivenni a fűrészlapot a munkadarabból, és ne húzza hátrafelé, miközben a fűrészlap mozog, különben visszarúgás fordulhat elő. Keresse meg a fűrészlap beszorulásának okát, és tegye meg a megfelelő intézkedéseket annak megszüntetésére.
- Ha újraindítja a fűrészlapot úgy, hogy a fűrészlap a munkadarabban van, helyezze a fűrészlapot a vágatba úgy, hogy a fűrészfogak ne akadjanak be az anyagba. Ha a fűrészlap beszorul, felemelkedhet a munkadarabról vagy a fűrész újraindításakor visszarúgást okozhat.
- Támassza alá a nagy paneleket, hogy minimalizálja a fűrészlap beszorulásának és visszarúgásának veszélyét. A nagy munkadarabok hajlamosak behajolni saját súlyuk hatására. A támasztékokat a panel alá mindkét oldalon, a vágási vonal közelében és a panel széle közelében kell elhelyezni.
- Ne használjon tompa vagy sérült fűrészlapot. Az életlen vagy nem megfelelően beállított fűrészlapok a keskeny vágatokban túl nagy súrlódást eredményeznek, ami a fűrészlap beszorulását és visszarúgást okoz.
- A vágás megkezdése előtt a fűrészlap mélységet és a ferdeszöveget beállító rögzítőkarokat megfelelően és biztonságosan kell rögzíteni. Ha a fűrészlap beállítása vágás közben elmozdul, az beszorulást és visszarúgást okozhat.
- Legyen fokozottan elővigyázatos, ha meglévő falakon vagy más vak területeken végez vágást. A kiálló fűrészlap olyan tárgyakat vághat el, amelyek visszarúgást okozhatnak.



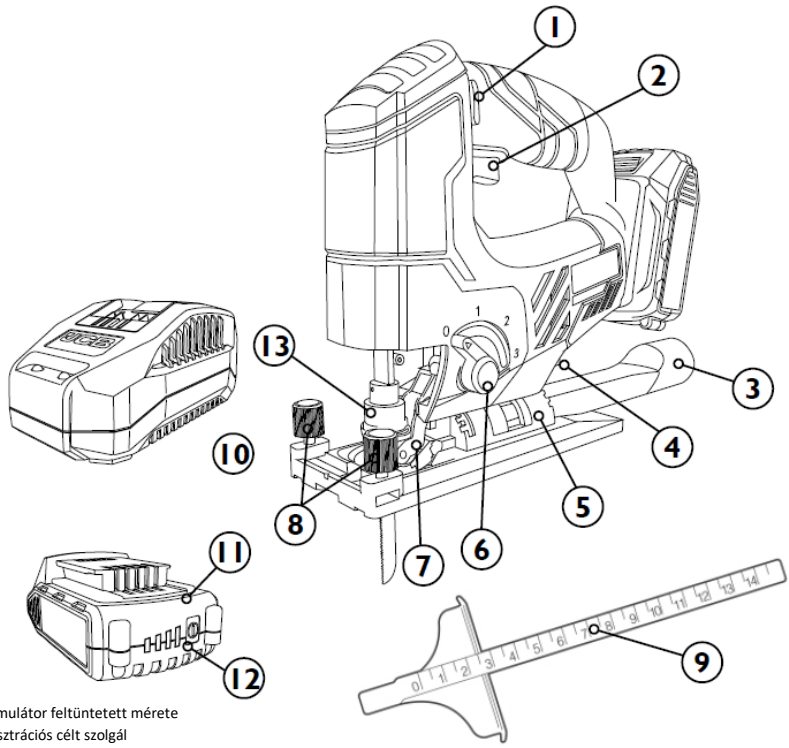
# A TÖLTŐ BIZTONSÁGA

## FIGYELMEZTETÉS!

Olvassa el a töltőhöz mellékelt összes biztonsági figyelmeztetést, utasítást és specifikációt.. Az alábbi utasítások be nem tartása áramütést, tüzet és/vagy súlyos sérülést okozhat. Őrizze meg az összes figyelmeztetést és utasítást későbbi használatra.

- A sérülésveszély csökkentése érdekében csak a JCB újratölthető akkumulátorokat töltsen. A töltőt és az akkumulátor kifejezetten úgy tervezték, hogy együtt működjenek. Más típusú akkumulátorok felrobbanhatnak, tüzet és személyi sérülést okozva.
  - Ügyeljen, nehogy folyadék kerüljön a töltő belsejébe. Áramütést okozhat.
  - Ne érje a töltőt eső vagy hó.
  - Bizonyos körülmények között, ha a töltő csatlakoztatva van a tápegységhez, a töltő belsejében lévő töltőérintkezők rövidre záródhatnak az idegen anyagok miatt. Idegen vezető jellegű anyagokat, mint például, de nem kizárólagosan az acélt, a gyapjút, az alumíniumfóliát vagy a fémrészecskék felhalmozódását távol kell tartani a töltőnyílásoktól.
  - Mindig húzza ki a töltőcsatlakozót a konnektorból, ha nincs akkumulátor benne.
  - Tisztítás előtt húzza ki a töltőcsatlakozót a konnektorból.
  - Ne használja a töltőt sérült kábellel vagy csatlakozóval. Azonnal cseréltesse ki azokat.
- A töltőt szabványos 230-240V háztartási elektromos hálózatra tervezték. Ne próbálja más feszültségen használni.
  - Ezt a készüléket 8 évesnél idősebb gyermekek, valamint csökkent fizikai, érzékszervi vagy szellemi képességű, illetve tapasztalattal és tudással nem rendelkező személyek is használhatják felügyelet mellett, vagy ha a készülék biztonságos használatára vonatkozó utasításokat kaptak, és megértették a veszélyeket. Gyermekek nem játszhatnak a készülékkel. A tisztítást és a felhasználói karbantartást gyermekek nem végezhetik felügyelet nélkül.
  - Ha a tápkábel megsérült, azt a lehetséges veszélyek elkerülése érdekében csak a gyártó vagy egy hivatalos szerviz cserélheti ki.

# ELEMEK LISTÁJA



Az akkumulátor feltüntetett mérete csak illusztrációs célt szolgál

- |  |   |
|--|---|
| <ul style="list-style-type: none"> <li>1. BIZTONSÁGI MEGSZAKÍTÓ KAPCSOLÓ</li> <li>2. BEKAPCSOLÓ GOMB</li> <li>3. POR KIMENET</li> <li>4. TALP RÖGZÍTŐKAR</li> <li>5. TALP</li> <li>6. INGALÖKET BEÁLLÍTÓ KAR</li> <li>7. FŰRÉSZLAP VEZETŐ GÖRGŐ</li> </ul> | <ul style="list-style-type: none"> <li>8. RÖGZÍTŐCSAVAROK A PÁRHUZAMOS ÜTKÖZŐHÖZ</li> <li>9. PÁRHUZAMOS ÜTKÖZŐ</li> <li>10. TÖLTŐ*</li> <li>11. AKKUMULÁTOR EGYSÉG* - TOVÁBBI INFORMÁCIÓKÉRT LÁSD A 11. OLDALON LÉVŐ TÁBLÁZATOT</li> <li>12. AKKUMULÁTOR TESZTELŐ GOMB ÉS TÖLTÉSJELEZŐ*</li> <li>13. FŰRÉSZLAP RÖGZÍTŐ</li> </ul> |
|--|---|

\*felszereltségfüggő

## A SZERSZÁM MŰSZAKI ADATAI

Tejesítmény	18V DC (a csatlakoztatott akkumulátorról)	
Terhelés nélküli fordulatszám	0 – 2500/perc	
Lökethossz	25,4 mm	
Fűrészelés helyzetek	4	
Fűrészelési szögek	0°/ 15°/ 30°/ 45°	
Fűrészlap rögzítő	T-szárú	
Vágási lehetőség	Fa	80 mm
	Acél	6 mm
A termék súlya (csak a test, akkumulátor nélkül)	1,8 kg	

## LITIUM-ION AKKUMULÁTOR MŰSZAKI ADATAI

Akkumulátor kód	Akkumulátor méret	Feszültség	Akkumulátor kapacitás	Feltöltési idő (Gyorstöltő)	Feltöltési idő (Szupegyors töltő)	Feltöltési idő (kettős töltő)
21-20LI	Kicsi	18V	2.0Ah	45 perc	30 perc	35 perc
21-30LI	Nagy	18V	3.0Ah	65 perc	40 perc	45 perc
21-40LI	Nagy	18V	4.0Ah	90 perc	55 perc	60 perc
21-50LI	Nagy	18V	5.0Ah	110 perc	65 perc	75 perc

A megadott idők csak tájékoztató jellegűek. Az akkumulátor töltési és lemerülési ideje kortól, használatától és állapottól függ.

## A TÖLTŐ MŰSZAKI ADATAI

Töltőkód	Felvett teljesítmény	Kimenet
21-18VFC	220-240V, 50-60Hz, 70W	14.4 - 18V d.c. 2,4A
21-18VSFC	220-240V, 50-60Hz, 105W	14.4 - 18V d.c. 4,0A
21-18VDC	100-240V AC, 50-60Hz,	20,5V d.c. 2 x 3.5A

## ZAJRA VONATKOZÓ INFORMÁCIÓK

A - A súlyozott hangnyomás szint (LpA)	83 dB(A)
A-súlyozott hangteljesítmény szint (LwA)	94 dB(A)
KpA & KwA	5 dB(A)
Viseljen fülvédőt, ha a hangnyomás meghaladja a 80 dB(A) értéket	

# REZGÉSRE VONATKOZÓ INFORMÁCIÓK

Az EN 62841-1 és EN 62841-2-1 szerint meghatározott rezgési összértékek		
Fűrészelés fában	Rezgés kibocsátási érték ( $a_h$ )	6.2 ms <sup>-2</sup>
	K bizonytalansági tényező	1.5 ms <sup>-2</sup>
Fűrészelés fémben	Rezgés kibocsátási érték ( $a_h$ )	6.3 ms <sup>-2</sup>
	K bizonytalansági tényező	1.5 ms <sup>-2</sup>

## FIGYELMEZTETÉS!

Az elektromos kéziszerszám rezgés-kibocsátási értéke az EN 62841-1 és az EN62841-2-11 szerint lett tesztelve, és működés közben változhat a következő használati feltételektől függően:

- Hogyan használják a szerszámot, és milyen anyagokat vágnak vagy fúrnak.
- A szerszám jó állapotban van és jól karbantartott.
- A szerszámhoz megfelelő tartozék használata, és annak biztosítása, hogy éles és jó állapotban legyen.
- A fogantyúk markolatának feszessége, és ha bármilyen rezgés-csillapító tartozékot használnak.
- A szerszámot rendeltetésszerűen és a jelen útmutatónak megfelelően használja.
- A fent említett rezgés összértékek a kitétségi előzetes becsléséhez is felhasználhatók.

**EZ A SZERSZÁM KÉZ-KAR REZGÉS SZINDRÓMÁT OKOZHAT, HA A HASZNÁLAT NEM MEGFELELŐEN TÖRTÉNIK.**

## FIGYELMEZTETÉS!

A pontosság érdekében a tényleges felhasználási körülmények közötti kitétségi becslésénél figyelembe kell venni a működési ciklus minden részét. Ide tartoznak azok az idők, amikor a szerszám ki van kapcsolva, és amikor üresjáratban jár, de valójában nem dolgozik. Ez jelentősen csökkentheti a teljes kitétségi szintet a munkaidő alatt, és segít minimalizálni a rezgés-kitétségi kockázatot.

- MINDIG éles és ép fűrőket, vésőket, fúrószárazakat és késeket használjon.
- Ezt a szerszámot ezen utasítások szerint tartsa karban, és ügyeljen a megfelelő kenésre (ha szükséges).
- Ha a szerszámot rendszeresen használja, vásároljon rezgés-csillapító tartozékokat.
- Kerülje a szerszámok használatát 10°C-os vagy az alatti hőmérsékleten.
- Tervezze meg munkabeosztását úgy, hogy a nagy rezgéssel já szerszámhasználatot több napra ossza el.



# KEZELÉSI UTASÍTÁSOK

## Rendeltetészerű használat

Ez a szűrőfűrész fa, fém, műanyag és más hasonló anyagok vágására és fűrészelésére szolgál.

Az eszközt nem szabad módosítani, vagy az ebben az útmutatóban leírtaktól eltérő célra használni.

## Akkumulátor

### MEGJEGYZÉS

Győződjön meg arról, hogy a Be-/kikapcsoló nincs működtetve, amikor behelyezi vagy eltávolítja az akkumulátort. Csak JCB akkumulátort használjon: JCB-20LI, JCB-30LI, JCB-40LI és JCB-50LI.

- Ne erőltesse az akkumulátort a csatlakoztatáskor, mérsékelt nyomást gyakoroljon rá. A helytelenül csatlakoztatott akkumulátor károsíthatja az akkumulátor érintkezőit vagy az akkumulátor-aljzatot az elektromos kéziszerszámon.
- Az akkumulátoron lévő gombbal ellenőrizze a töltési állapotot; 4 piros LED jelzi a teljes feltöltést, 1 pedig az alacsony töltöttségi szintet.

## Az akkumulátor töltése

### FIGYELMEZTETÉS!

Az első töltés után csak akkor töltse fel ismét az akkumulátort, ha az teljesen lemerült. Ismétlje meg ezt a töltési és kisütési ciklust 4-5 alkalommal, hogy biztosítsa az akkumulátor megfelelő állapotát.

- Helyezze az akkumulátortöltőt vízszintes és stabil felületre. Csatlakoztassa a töltőt egy megfelelő hálózati aljzathoz.
- Csatlakoztassa az akkumulátort a töltőhöz

úgy, hogy az a helyére kattanjon.

- Tekintse meg az alábbi Akkumulátor töltési szint táblázatot az akkumulátortöltő LED-lámpák által jelzett állapotáról.
- Amikor az akkumulátor teljesen feltöltődött, húzza ki az akkumulátortöltőt a hálózathoz, és vegye ki az akkumulátort a töltőből.

## Akkumulátor töltésjelző

Piros LED	Zöld LED	Akkumulátor töltésállapot
		A töltő csatlakozik a hálózathoz
		A csatlakoztatott akkumulátor töltődik
		A csatlakoztatott akkumulátor teljesen fel van töltve
		A csatlakoztatott akkumulátor töltési hibás
		A töltő a megfelelő üzemi hőmérsékleti tartományon kívül esik (<0°C / >40°C)

Ha a töltő LED-jei nem gyulladnak ki töltés közben:

- Ellenőrizze, hogy a töltő hálózati csatlakozója megfelelően csatlakozik-e a tápegységhez, és hogy a töltő be van-e kapcsolva
- Ellenőrizze, hogy az akkumulátor megfelelően van-e behelyezve a töltőbe.

## Az akkumulátor csatlakoztatása

- Csatlakoztassa az akkumulátort a szerszám akkumulátor-tartójához úgy, hogy az a helyére kattanjon.

## Az akkumulátor kivétele

- Nyomja meg az akkumulátor kioldó gombot, és vegye ki az akkumulátort az elektromos eszközből.



## A fűrészlap felszerelése

### FIGYELMEZTETÉS!

Minden összeszerelés és beállítás előtt húzza ki a hálózati csatlakozót/vegye ki az akkumulátort.

### MEGJEGYZÉS

Csak T-száras szűrőfűrészlapot használjon.

- Húzza fel a fűrészlap rögzítőjét, és csúsztassa a fűrészlapot a horonyba ütközésig úgy, hogy a fűrészlap fogai előre nézzenek. Győződjön meg arról, hogy a fűrészlap füle illeszkedik a leszorítóba, majd engedje el a leszorítókart.
- Győződjön meg arról, hogy a fűrészlap megfelelően illeszkedik a fűrészlapvezető görgőbe.
- Ellenőrizze, hogy a fűrészlap szilárdan rögzítve van-e.

### FIGYELMEZTETÉS!

Vágás után a fűrészlap nagyon felforrósodik. Legyen óvatos a fűrészlap eltávolításakor. Viseljen védőkesztyűt.

## Bekapcsoló gomb

### FIGYELMEZTETÉS!

Mielőtt mbekapcsolná a gépet, ellenőrizze, hogy a fűrészlap megfelelően van-e felszerelve.

- A szűrőfűrész bekapcsolásához nyomja meg és tartsa lenyomva a biztonsági rögzítő kapcsolót, majd nyomja be a bekapcsoló gombot.
- Engedje el a bekapcsoló gombot a szerszám leállításához.

## Indítás

- A szűrőfűrész bekapcsolása előtt a talp elülső részének simán fel kell feküdnie a munkadarabon.

- Mindig két kézzel tartsa a szűrőfűrész. A szűrőfűrész bekapcsolása előtt győződjön meg arról, hogy a fűrészlap nem érintkezik a munkadarabbal.
- Hagyja teljesen leállni a fűrészlapot, mielőtt kiemelné a vágatból.

### MEGJEGYZÉS

Ne hagyja, hogy a szűrőfűrész folyamatosan a legalacsonyabb sebességgel működjön. A motor túlmelegedhet.

## Gérvágás

- Gérfűrészelésnél és szintélezésnél a talp fix lépésekben (0°, 15°, 30° és 45°) mindkét oldalon szögbe állítható.

### FIGYELMEZTETÉS!

Csak akkor állítsa be a gérszöget, ha a szerszám leállt, és a fűrészlap már megállt. Ellenkező esetben a szerszám megsérülhet.

### FIGYELMEZTETÉS!

Az alaplemez beállításakor győződjön meg arról, hogy az elülső és hátsó rögzítőfogak a szűrőfűrész testében egy vonalban vannak, és teljesen illeszkednek a talp megfelelő réseibe, mielőtt rögzítené a rögzítőkart.

- Oldja ki a talp rögzítőkart.
- Döntse meg a fűrészlapot a kívánt helyzetbe.
- A talp rögzítéséhez rögzítse a talp rögzítőkart.

## Imbuszkulcs használata a talp beállításhoz

### MEGJEGYZÉS

A csomagban található egy imbuszkulcs, amely a talp meghúzásához használható.

- A talp beállításakor, ha szükséges, egy imbuszkulccsal húzza meg a talp alatti csavart.

## Az ingalököt beállítása

- Az ingalökötet a löketbeállító kar segítségével lehet beállítani. Az ingalököt vízszintes ingamozgásban mozgatja a fűrészlapot.
- A szűrőfűrész 0 szinten lineáris löketben, 1-3 szinten ingalökötben működik. A 3. szinten az ingamozgás a legnagyobb.
- A fűrészlapról a forgácsok eltávolításának megkönnyítése érdekében a vágás során a fűrész hátrafelé nyomódik a lefelé irányuló löketben. Ez növeli a vágási sebességet a hosszmetzetekben, és ezért kisebb erőre van szükség a vágás során.
- Az ingalököt használata növeli a fűrészlapok élettartamát.
- Az ingalököt helyes beállítása javítja a szűrőfűrész működését. A fűrészlap védett, a forgács jobban eltávolzik, és a súrlódási hő jelentősen csökken.

### MEGJEGYZÉS

Az inga lökete a szűrőfűrész működése közben állítható.

## 0 kar állás: - Lineáris löket

- Lágycél, rozsdamentes acél, műanyag és HDF lapok vágásához.
- Minden anyag precíz fűrészeléséhez egyenes és íves vágásokhoz.
- Fa és rétegelt lemez tiszta vágásához.
- Szilánkosodásra hajlamos anyagok fűrészeléséhez.

### 1. kar állás – Kis ingás

- Lágycél, alumínium és keményfa vágásához.

### 2. kar állás – Közepes ingás

- Fa és rétegelt rétegelt lemez vágásához.

### 3. kar állás – Nagy ingás

- Fa és rétegelt rétegelt lemez gyors vágásához.
- Csak egyenes vágáshoz.

### MEGJEGYZÉS

Ingalökötek használatakor a vágóélek jobban kitörhetnek, mint lineáris löketeknél. Törékeny bevonatok a puha aljzatokon - pl. A laminált lemezek különösen hajlamosak erre.

## Porgyűjtés

A szűrőfűrész sok port termelhet. Ha a gépet porszívóhoz csatlakoztatja, akkor tiszta és portmentes működés érhető el.

### MEGJEGYZÉS

Gérvágásoknál a porelszívás nem lehetséges.

- Csúsztassa be a fűvókát egészen a nyílásba, amíg a bepattanó orr láthatóan és hallhatóan a helyére nem kattan.
- Csatlakoztassa a por kimenetet egy megfelelő elszívóhoz vagy porszívóhoz.



## MEGJEGYZÉS

Fa fűrészelésekor célszerű kiegészítő porvédő maszkot használni, mivel a fapor egészségkárosító hatású.

## Párhuzamos ütköző

Az anyag szélével párhuzamos vágáshoz használhatja a mellékelt párhuzamos ütközőt. A párhuzamos ütköző rögzítéséhez:

- Lazítsa meg kissé a rögzítőcsavarokat.
- A párhuzamos ütközőn lévő centiméteres skálával állítsa be az ütközőrúd és a fűrészlap közötti távolságot.
- A rögzítőcsavarok meghúzásával rögzítse a párhuzamos ütközőt a kívánt helyzetben.
- Ha nem használja a párhuzamos ütközőt, szorosan húzza meg a rögzítőcsavarokat. Ellenkező esetben a csavarok kilazulhatnak és kieshetnek a fűrészelés okozta vibráció miatt.

## Karbantartás



### FIGYELMEZTETÉS!

Tisztítás és karbantartás előtt kapcsolja ki az elektromos kéziszerszámot, és húzza ki a tápellátást (távolítsa el az akkumulátort/húzza ki a csatlakozót). Ez segít elkerülni az áramütés és a véletlen indítás veszélyét.

- Száraz vagy nedves ruhával törölje le az elektromos eszközt. Ne használjon vizes ruhát. Ne használjon oldószert vagy maró, súroló hatású adalékokat tartalmazó tisztítószeret. Ez az elektromos eszköz felületeinek sérülését okozhatja.
- Minden használat után tisztítsa meg a szerzám szellőzőnyílásait és a tartozéktartót a portól és szennyeződésektől. Ne tisztítsa meg a szellőzőnyílásokat éles tárgyakkal, például csavarhúzóval vagy más hasonló tárgyakkal.

- A nehezen hozzáférhető helyeken a makacs szennyeződésekét sűrített levegővel (max. 3 bar) lehet eltávolítani.
- Rendszeresen ellenőrizze az összes rögzítőelem, csavar meghúzását. Azonnal húzza meg a meglazult csavarokat, különben súlyos sérülés következhet be.



### FIGYELMEZTETÉS!

Soha ne nyissa ki az elektromos szerszámot. Az elektromos szerszámoknak nincsenek belső alkatrészei, amelyeket a felhasználó szervizelni vagy javítani tudna. Soha ne próbálja meg saját maga megjavítani az elektromos szerszámot. Vigye el egy hivatalos szervizközpontba.

## Szállítás és tárolás

- Ha az elektromos szerszám hosszabb ideig használaton kívül marad, az eredeti csomagolásban kell tárolni.
- A szerszámot és az akkumulátort száraz, fagymentes, jól szellőző helyen tárolja.
- Minden szerszámot tartson távol a gyermekektől.
- Szállítás előtt mindig kapcsolja ki az elektromos szerszámot, és válassza le a tápegységről (vegye ki az akkumulátort/húzza ki a tápkábelt).
- Az elektromos szerszámot mindig az arra szolgáló fogantyúval vigye.
- Ügyeljen arra, hogy az elektromos szerszám ne borulhasson fel, illetve ne legyen kitéve túlzott vibrációnak és ütésnek a szállítás során, különösen, ha a szerszámot autóval vagy más járművel szállítják.

## MEGJEGYZÉS

Üzemi hőmérséklettartomány: 0~40 °C  
Tárolási hőmérséklet: 20-60 °C





## GARANCIA

**A JCB elektromos szerszámokra a vásárlás dátumától számított 3 év garanciát vállalunk a gyártási hibákra, ha egyszerűen regisztrálja termékét 30 napon belül az interneten. Vásárlási igazolás szükséges. Ez nem érinti az Ön törvényes jogait.**

JCB elektromos szerszámának regisztrálásához látogasson el a következő oldalra: [jcb-tools.com](http://jcb-tools.com)

Az online regisztráció 30 napon belül szükséges ahhoz, hogy megkapja a jótállási tanúsítványt a normál 3 éves jótállás aktiválásához. A regisztráció csak online, a [www.jcb-tools.com](http://www.jcb-tools.com) oldalon lehetséges. Szüksége lesz az eredeti vásárlási bizonylatra, a modellszámra és a termék gyártási számára (ha van). A két vagy több szerszámot tartalmazó készletek nem tartoznak az egyszeri regisztrációba, és a teljes garancia érvényesítéséhez azokat külön kell regisztrálni.

Sikeres regisztráció esetén a garancialevél letölthető, kinyomtatható vagy PDF dokumentumként menthető. A jótállási időn belüli reklamáció esetén a megfelelő jótállási jegy és az eredeti vásárlási bizonylat szükséges.

Ha úgy dönt, hogy a vásárlástól számított 30 napon belül nem regisztrálja termékét, ez nem érinti törvényes fogyasztói jogait. Garanciális igény esetén az eredeti vásárlási bizonylatra lesz szüksége a vásárlás igazolására.

A jótállás a kiskereskedelmi vásárlási bizonylaton szereplő vásárlás napjától kezdődik, és csak az Egyesült Királyságban vásárolt, CE és UKCA jelöléssel és látható sorozatszámokkal ellátott JCB Tools termékekre érvényes.

Abban a valószínűtlen esetben, ha az Ön JCB elektromos kéziszerszáma a garanciális időszakon belül gyártási hiba miatt meghibásodik, a JCB Tools saját belátása szerint ingyenesen megjavíthatja a terméket a hibás alkatrészek cseréjével. Abban az esetben, ha az alkatrészek pótolhatatlanok, a JCB Tools ingyenesen kicserélheti a terméket. Az eredeti termék ebben a helyzetben a JCB Tools tulajdonára marad.

**A termékek fenti javítása vagy cseréje akkor valósul meg, ha:**

- A termék csak mérsékelt elhasználódásnak volt kitéve.
- A terméken nincs baleseti vagy esztétikai sérülés.

- A termék nem lett helytelenül használva, és csak a mellékelt használati útmutatónak megfelelően használták.
- A termék nem volt kitéve túlterhelésnek és megfelelően lett szervizelve és karbantartva.
- A termék nem volt kitéve semmilyen rendellenes környezeti vagy nem megfelelő működési körülménynek.
- A javítást illetéktelen személy nem kísérelte meg, és a terméken nem történt módosítás.
- A javításokat csak eredeti pótalkatrészek felhasználásával végezték el.

A JCB elektromos kéziszerszámokra, amelyeket bérelt eszközök vagy B2B és szolgáltatási szerződések részeként használnak, nem vonatkoznak ezek a feltételek.

### **A JCB Tools 3 éves garanciája nem vonatkozik a következőkre (ahol alkalmazható):**

- Normál kopásnak kitett alkatrészek, például szénkefék.
- Akkumulátorok, tokmányok és töltők.
- Tartozékok és fogyóeszközök.
- Tokok és szerszámtárolók.

Ha a termék a vásárlást követő 30 napon belül meghibásodik, vigye vissza a vásárlási bizonylattal együtt ahhoz a viszonteladóhoz, ahol a terméket vásárolta. Ha a termék 30 nap elteltével meghibásodik, garanciális igényt kell benyújtani.

Ha jótállási igénye van, kérjük, vigye el a terméket, az eredeti vásárlási bizonylatot és adott esetben a kiterjesztett jótállási tanúsítvány másolatát a vásárlás helyére vagy a legközelebbi JCB Tools viszonteladóhoz.

Ha közvetlenül hozzánk kívánja küldeni termékét, kérjük, küldje el a JCB Tools, Unit 55, Romsey Industrial Estate, Greatbridge Road, Romsey, Hampshire, SO51 0HR címre, az eredeti nyugtával és adott esetben a kiterjesztett garancia tanúsítványának másolatával együtt. Szállítási és javítási költségeket saját belátásunk szerint felszámíthatunk, ha a jótállási igény a fent bemutatott okok bármelyike miatt érvénytelen. Abban az esetben, ha a díjakat nem fogadják el, a terméket a JCB Tools megtartja, és a JCB Tools tulajdona marad.

Az értékesítési bizonylaton és a kiterjesztett jótállási tanúsítványon szereplő adatoknak egyeznie kell.

**A JCB TOOLS NEM VÁLLAL FELELŐSSÉGET A TERMÉK HASZNÁLATÁBÓL ADÓDÓ SEMMIYEN SÉRÜLÉSÉRT VAGY KÖVETKEZMÉNYES KÁROKÉRT.**



EU – MEGFELELŐ-SÉGI NYILATKOZAT				EK – MEGFELELŐ-SÉGI NYILATKOZAT
1.	A JELEN NYILATKOZAT A KÖVETKEZŐ TERMÉKEKRE VONATKOZIK:	Termék: UK Product Code No. EU Product Code No. Factory Reference No.	JCB 18V Vezeték nélküli szűrőfűrész JCB-18JS-B, 21-18JS-B JCB-18JS-B-E PLCQL-770	Adagszám: P.O.
2.	A GYÁRTÓ AZONOSÍTÓ ADATAI:	Név: Cím: Ország:	Yellow and Black Tools Ltd. (Röviden: JCB Tools) Unit 55 Romsey Industrial Estate, Greatbridge Road Romsey, Hampshire SO51 0HR UK	
	HIVATALOS KÉPVISELŐ:	Név: Cím: Ország:	Hivatalos szolviz: 77 Camden Street Lower Dublin D02 XE80 Ireland	
3. EZT A MEGFELELŐSÉGI NYILATKOZATOT A GYÁRTÓ SAJÁT FELELŐSSÉGÉRE ADTA KI				
4.	A NYILATKOZAT TÁRGYA:	Termék:  Rendeltetés:	18V Vezeték nélküli szűrőfűrész  Vágás és fűrészelés	
5i.	A 4. PONTBAN ISMERTETETT NYILATKOZAT TÁRGYA MEGFELEL A VONATKOZÓ UNIÓS HARMONIZÁCIÓS JOGSZABÁLYOKNAK:	2006/42/EC 2014/30/EU 2011/65/EU	Gépírányelvek Elektromágneses kompatibilitás irányelv A veszélyes anyagok tiltásáról szóló irányelv	
5ii.	A 4. PONTBAN LEÍRT NYILATKOZAT TÁRGYA MEGFELEL AZ EGYESÜLT KIRÁLYSÁG VONATKOZÓ TÖRVÉNYI ELŐÍRÁSAINAK:	2008 No. 1597 2016 No. 1091 2012 No. 3032	Gépszállítási (Biztonsági) Szabályzat 2008 Elektromágneses kompatibilitás szabályzat 2016 Egyes veszélyes anyagok használatának korlátozása az elektromos és elektronikus berendezésekre vonatkozó előírásokban 2012	
6.	HIVATKOZÁS A VONATKOZÓ ALKALMAZOTT BIZTONSÁGI SZABVÁNYOKRA VAGY HIVATKOZÁS AZ EGYSÉB MŰSZAKI ELŐÍRÁSOKRA, AMELYEK ALAPJÁN A TERMÉK MEGFELELŐSÉGÉT MEGÁLLAPÍTTÁK:	EN 62841-1:2015 EN 62841-2-11:2016 EN 55014-1:2017 EN 55014-2:2015 EN 62471:2006	Elektromotoros kéziszerszámok, hordozható szerszámok és gye- és kerti gépek. Biztonság Általános követelmények Elektromotoros kéziszerszámok, hordozható szerszámok és gye- és kerti gépek. Biztonság A kézi dekopír fűrészekre vonatkozó különleges követelmények Elektromágneses kompatibilitás. A háztartási készülékekre, elektromos szerszámokra és hasonló készülékekre vonatkozó követelmények. Emisszió Elektromágneses kompatibilitás. A háztartási készülékekre, elektromos szerszámokra és hasonló készülékekre vonatkozó követelmények. Védettség Lámpák és lámparendszerek fotobiológiai biztonságá	
7.	KIEGÉSZÍTŐ INFORMÁCIÓK A GÉP MŰSZAKI DOKUMENTÁCIÓJA ELÉRHETŐ:	Név: Cím: Ország:	Hivatalos szolviz: 77 Camden Street Lower Dublin D02 XE80 Ireland	
A NYILATKOZATOT A KÖVETKEZŐ EVÉBEN ÉS MEGBÍZÁSÁBÓL ÍRTÁK ALÁ: KIÁLLÍTÁS HELYE: KIÁLLÍTÁS DÁTUMA (ÉÉÉÉ/HH/NN): NÉV: FUNKCIÓ:		YELLOW AND BLACK TOOLS LTD. ROMSEY, UK. 09/06/2021 TIM BURGONYNE QA MANAGER 		