

TH33013

Eredeti utasítások

ÁLTALÁNOS FIGYELMEZTETÉSEK



A sérülésveszély csökkentése érdekében a felhasználónak el kell olvasnia a használati útmutatót.



Ezt a szimbólumot a jelen kézikönyvben a lehetséges kockázatokra való figyelmeztetés céljából használjuk. Kérjük, olvassa el és értse meg ezeket a szakaszokat a készülék használata előtt.



Vigyázat! Viseljen fülvédőt. A zajhatás halláskárosodást okozhat.



Vigyázat! Viseljen védőkesztyűt.



Vigyázat! Viseljen védőszemüveget. A munka során keletkező szikrák, illetve a készülék által kibocsátott szilánkok, forgácsok és por látásvesztést okozhatnak. Soha ne használja a készüléket azbeszttartalmú anyagok megmunkálásához!



Vigyázat! Viseljen légzőmaszkot. A fa és más anyagok megmunkálásakor keletkezhet por. Soha ne használja a készüléket egészségre ártalmas por, azbeszttartalmú anyagok megmunkálásához!

Tartalom

FONTOS BIZTONSÁGI FIGYELMEZTETÉSEK	4
TERMÉKLEÍRÁS	5
MŰSZAKI ADATOK	5
HASZNÁLAT ELŐTT	6
FENNMARADÓ KOCKÁZAT	6
MŰKÖDTETÉS	6
KARBANTARTÁS	6
TÁROLÁS	6
LESZERELÉS	6
HIBAELHÁRÍTÁS	7
JÓTÁLLÁSI NYILATKOZAT	8-9
MEGFELELŐSÉGI NYILATKOZAT	10



EZEKET AZ UTASÍTÁSOKAT ŐRIZZE MEG!

Az Ön biztonsága érdekében olvassa el, értse meg és kövesse az ezzel az emelővel kapcsolatos információkat.

Az eszköz tulajdonosának és kezelőjének ismernie kell az emelő működését és a biztonságos üzemeltetési eljárásokat, mielőtt használni kezdené. A tulajdonosnak és kezelőnek tisztában kell lennie azzal, hogy az eszköz használata és javítása speciális készségeket és ismereteket igényelhet. Ha bármilyen kétség merül fel az emelő biztonságos és megfelelő használatával kapcsolatban, azonnal távolítsa el a használatból.

Használat előtt minden alkalommal ellenőrizze az eszközt. Ne használja, ha törött, hajlítot, repedt vagy sérült alkatrészeket (beleértve a címkéket) talál. Bármilyen módon sérült, rendellenesen működő vagy hiányos alkatrészrel rendelkező emelőt azonnal ki kell vonni a használatból.

Ha az emelőt hirtelen vagy váratlanul érte egy ütőterhelés (például egy terhet rázuhantak), azonnal hagyja abba a használatát, és vonja ki a forgalomból.

Ajánlott, hogy évente egy képzett szakember végezzen ellenőrzést az eszköz állapotának felmérése érdekében.

FIGYELEM!

Tanulmányozza, értse meg és kövesse az eszközzel együtt biztosított és az eszközön feltüntetett összes utasítást.

Ne lépje túl az emelő névleges teherbírását! Ez kizárólag egy emelőeszköz. Az emelés után a terhet azonnal helyezze át megfelelő teherbírású bakokra.

SOHA ne dolgozzon a kizárólag ezzel az eszközzel megtámasztott teher alatt, felett vagy körül!

Csak kemény, sík felületen használja, amely képes elviselni az eszközön megjelölt terhelést.

Ne mozgassa vagy szállítsa a terhet az eszköz segítségével.

Ezeknek a figyelmeztetéseknek a figyelmen kívül hagyása személyi sérülést és/vagy anyagi károkat okozhat!

A balesetek és sérülések elkerülése érdekében:

SOHA ne dolgozzon a kizárólag emelővel megtámasztott teher alatt vagy körül.

MINDIG használjon megfelelő teherbírású bakokat az emelő mellett.

Fontos biztonsági előírások:

Ügyeljen arra, hogy az összes szerszám és személyzet biztonságos távolságban legyen a teher leengedése előtt.

Az eszköz semmilyen módon nem módosítható. Csak a gyártó által biztosított kiegészítők és adapterek használhatók.

A járművet kizárólag a gyártó által meghatározott emelési pontokon szabad megemelni.

Tilos az emelőt szélsőséges körülmények között használni (pl. extrém éghajlat, fagyos környezet, erős mágneses mezők).

Az emelő élettartama öt év.

Tilos emberek emelésére használni!

Tilos veszélyes anyagokat (pl. olvadt fémeket, savakat, radioaktív anyagokat vagy különösen törékeny tárgyakat) mozgatni vele.

Ha az eszköz használhatatlanná válik, meg kell semmisíteni.

További biztonsági óvintézkedések:

Az eszköz nem érintkezhet élelmiszerekkel.

Tilos hajófedélzeten használni.

Az olajsint nem lépheti túl a tartály határait.

Baleset vagy meghibásodás esetén előfordulhat, hogy az eszköz beragad vagy működésképtelenné válik.

A kezelőnek folyamatosan figyelnie kell az emelő mechanizmusát és a terhet a mozgatás során.

A megemelt teher alatt semmilyen munka nem végezhető, amíg az nincs megfelelően rögzítve biztonságos módszerekkel.

A kezelőnek rendelkeznie kell minden szükséges információval az eszköz biztonságos működtetéséhez.

Hidraulikus rendszer újratöltésekor kizárólag a gyártó által megadott hidraulikafolyadékot és az előírt mennyiséget szabad használni.

Ellenőrizze a jelölések állapotát, és győződjön meg róla, hogy azok megegyeznek az eredeti jelölésekkel.

Az emelőket a gyártó előírásainak megfelelően kell karbantartani és javítani.

Karbantartási és javítási munkákat kizárólag szakképzett személyzet végezhet.

Tilos bármilyen módosítás, amely befolyásolhatja az emelő biztonsági előírásoknak való megfelelését.

Használati tilalmak és korlátozások:

SOHA ne használja robbanásveszélyes környezetben!

SOHA ne használja erős szélben!

SOHA ne használja esőben!

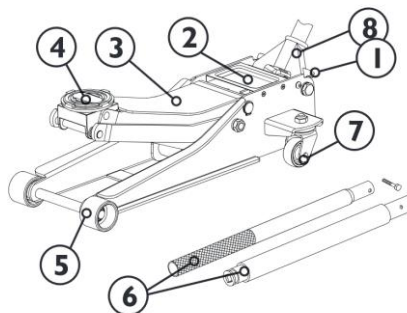
SOHA ne használja poros környezetben!

Az emelő használata csak -20°C és +50°C közötti hőmérsékleti tartományban engedélyezett.

Használat közben a szükséges erő kifejtés több mint 400N is lehet – kérjen segítséget egy második személytől!

SPECIFIKÁCIÓK

Max. Terhelés	3000 kg
Min. Magasság	75 mm
Max. Magasság	505 mm



TERMÉKLEÍRÁS

Ez a gurulós emelő a névleges teherbírású terhek megemelésére, de nem a tartós megtámasztására lett tervezve. Kizárólag emelőbakokkal együtt használható.

Ez a gurulós emelő egyedi funkcióval rendelkezik, amely lehetővé teszi a gyors, terheletlen emelést a megfelelő emelési pontra.

Rendeltetésszerű használat:

Egy jármű egy tengelyének megemelésére szolgál karbantartás és/vagy járműalkatrészek javítása céljából.

Az emelés után a terhet azonnal megfelelő teherbírású bakokkal kell alátámasztani.

A helyes emelési pontokról tájékozódjon a jármű kezelési kézikönyvében.

1. Leeresztő szelep
2. Pumpa fedőlemez
3. Emelőkar
4. Emelőtányér
5. Első kerék
6. Kar
7. Hátsó görgő

A HASZNÁLAT ELŐTT

1. Győződjön meg róla, hogy a termék és az alkalmazási terület kompatibilis egymással.
2. Használat előtt olvassa el a kezelési kézikönyvet teljes egészében, ismerje meg alaposan a terméket, annak alkatrészeit, és ismerje fel a használatával járó veszélyeket.
3. Ellenőrizze, hogy az emelő szabadon gördül és a pumpa egyenletesen működik, mielőtt használatba veszi.

FENNMARADÓ KOCKÁZAT

	<p>Állítsa le a járművet, és húzza be a kéziféket, hogy elkerülje a váratlan mozgást.</p>
	<p>Csak olyan kemény, sík felületen használja, amely képes az emelőn megjelölt terhelést elviselni. Csak kemény, sík felületen használja, amely képes elviselni az emelőn feltüntetett terhelést.</p>
	<p>Emelés előtt kapcsolja sebességbe a járművet, hogy elkerülje a váratlan mozgást.</p>

Működtetés

Emelés:

1. Állítsa le a járművet, húzza be a kéziféket, és rögzítse a kerekeket kerékékkal, hogy elkerülje a véletlen elmozdulást.
2. Zárja le a leeresztő szelepet: forgassa a kart az óramutató járásával megegyező irányba, amíg szilárd ellenállást nem érez. Helyezze az emelőtányért a megfelelő emelési pont alá.

3. Ellenőrizze az emelési pontot, helyezze a kart a karhüvelybe, majd pumpálja addig, amíg az emelőtányér érintkezik az emelési ponttal.
Az emeléshez pumpálja a kart, amíg a teher el nem éri a kívánt magasságot.
4. A terhet azonnal helyezze át megfelelő teherbírású emelőbakokra.

Leengedés:

1. Emelje meg a terhet annyira, hogy az emelőbakokat biztonságosan eltávolíthassa (mindig párban használja az emelőbakokat).
2. Lassan fordítsa a kart az óramutató járásával ellentétes irányba, de legfeljebb fél fordulatot.
3. Az emelő eltávolítása után nyomja le az emelőtányért, hogy csökkentse a dugattyú korrózió és szennyeződés miatti sérülését.

Karbantartás:

Csak jó minőségű hidraulikaolajat használjon (pl. Mobil TDE 13M vagy ezzel egyenértékű).

Az olajsint nem haladhatja meg a tartály peremét.

A dugattyúpumpát teljesen nyomja be, és az emelőt állítsa függőleges helyzetbe. Vegye le az olajtöltő kupakot, majd töltsen fel az olajsintet a nyílásig, és helyezze vissza a kupakot.

Tárolás:

Használaton kívül az emelőt mindig teljesen leeresztett állapotban tárolja.

Leszerelés és megsemmisítés:

A termék leselejtezésekor a hatályos előírásoknak megfelelően járjon el. Adja le újrahasznosításra vagy biztonságos megsemmisítés céljából egy erre kijelölt hulladékkezelő telephelyen.

HIBAELHÁRÍTÁS

Tünet	Lehetséges okok	Javítási lépések
Az emelő nem emeli a terhet	<ul style="list-style-type: none"> - A leeresztő szelep nincs teljesen lezárva - Túlterhelés 	<ul style="list-style-type: none"> - Győződjön meg róla, hogy a leeresztő szelep teljesen zárva van - Szüntesse meg a túlterhelést
Az emelő nem ereszkedik le a teher eltávolítása után	<ul style="list-style-type: none"> - A leeresztő szelep nincs teljesen lezárva - Túlterhelés - Hidraulikus egység meghibásodása 	<ul style="list-style-type: none"> - Győződjön meg róla, hogy a leeresztő szelep teljesen zárva van - Szüntesse meg a túlterhelést - Forduljon az ügyfélszolgálathoz
Az emelő nem ereszkedik le a kirakodás után	<ul style="list-style-type: none"> - Az összekötő mechanizmusok beragadtak 	<ul style="list-style-type: none"> - Tisztítsa meg és kenje meg a mozgó alkatrészeket
Gyenge emelési teljesítmény	<ul style="list-style-type: none"> - Alacsony hidraulikafolyadékszint - Levegő került a rendszerbe 	<ul style="list-style-type: none"> - Ellenőrizze és szükség esetén töltsse fel a hidraulikafolyadékot egy szakember segítségével
Nem emel teljes magasságig	<ul style="list-style-type: none"> - Alacsony hidraulikafolyadékszint 	<ul style="list-style-type: none"> - Ellenőrizze és szükség esetén töltsse fel a hidraulikafolyadékot



Jótállási nyilatkozat

A JCB Tools termékek 3 év garanciával rendelkeznek gyártási hibák ellen. A garancia érvényesítéséhez vásárlási bizonylat szükséges.

A garancia a vásárlás dátumától érvényes (a kiskereskedelmi bizonylaton feltüntetett időpont szerint), és csak a CE és UKCA jelöléssel, valamint látható sorozatszámmal ellátott JCB Tools termékekre vonatkozik.

Ha a JCB Tools termék gyártási hibát mutat a garanciális időszak alatt, a JCB Tools saját belátása szerint javíthatja a terméket az alkatrészek cseréjével, vagy ha a csere nem lehetséges, a teljes terméket újra cserélheti díjmentesen. Ebben az esetben az eredeti termék a JCB Tools tulajdonában marad.

A javítás vagy csere feltételei:

A garanciális javítás vagy csere elvégzésére az alábbi feltételek teljesülése esetén van lehetőség:

A termék kizárólag normál kopásnak és elhasználódásnak volt kitéve.

A terméken nem keletkezett véletlenszerű vagy esztétikai sérülés.

A terméket nem használták helytelenül, és kizárólag az eredeti használati utasításnak megfelelően üzemeltették.

A terméket nem terhelték túl, és az előírt karbantartást megfelelően elvégezték.

A terméket nem tették ki szélsőséges környezeti hatásoknak vagy nem megfelelő működési feltételeknek.

Nem történt jogosulatlan javítás vagy módosítás a terméken.

Nem használtak nem eredeti pótalkatrészeket a javítás során.

Korlátozások:

A garancia nem vonatkozik azokra a JCB Tools termékekre, amelyeket:

Kölcsönző flottákban használnak,

Üzleti és szolgáltatási szerződések keretében működtetnek.

A JCB Tools 3 éves garancia nem terjed ki az alábbiakra (ha alkalmazható):

Normál kopásnak kitett alkatrészekre, például szénkefékre.
Akkumulátorokra, tokmányokra és töltőkre.
Tartozékokra és fogyóeszközökre.
Szerszámkészletekre és tárolóeszközökre.

Garanciális ügyintézés:

Ha a termék a vásárlást követő 30 napon belül meghibásodik, vigye vissza a vásárlás helyére az eredeti vásárlási bizonylattal együtt.

Ha a termék 30 nap után hibásodik meg, garanciális igényt kell benyújtani.

Felelősség kizárása:

A JCB Tools nem vállal felelősséget a termék használatából eredő sérülésekért vagy következményes károkért.

EU-MEGFELELŐSÉGI NYILATKOZAT				UK MEGFELELŐSÉGI NYILATKOZAT
1.	AZ E NYILATKOZAT HATÁLYA ALÁTARTOZÓ TERMÉK(EK):	Termék: UK Termékkód sz. EU termékkódszám Gyári hivatkozási szám	Hidraulikus kocsiemelő TH32515, TH33013, TH32006, TH33007, TH31501, TH32506B, TH22504 TH32515, TH33013, TH32006, TH33007, TH31501, TH32506B, TH22504 TH32515, TH33013, TH32006, TH33007, TH31501, TH32506B, TH22504	2023207C/B4 tételszám/PO sz.
2.	A GYÁRTÓ AZONOSÍTÓ ADATAI:	Név: Cím: Ország:	Yellow and Black Tools Ltd. (T/A: JCB Tools) Unit 55 Romsey Industrial Estate, Greatbridge Road Romsey, Hampshire SO51 0HR UK	
	MEGHATALMAZOTT KÉPVISELŐ:	Név: Cím: Ország:	Trade House Forsage Instrument Pol. Sp. z o. o. 15-561, Grodecka 1A, Białystok, Polska. Lengyelország	
3.	EZT A MEGFELELŐSÉGI NYILATKOZATOT A GYÁRTÓ KIZÁRÓLAGOS FELELŐSSÉGE MELLETT ADJÁK KI			
4.	A NYILATKOZAT TÁRGYA:	Termék: Funkció:	Hidraulikus kocsiemelő Emelő jármű	
5I.	A 4. PONTBAN LEÍRT NYILATKOZAT TÁRGYA ÖSSZHANGBAN VAN A VONATKOZÓ UNIÓS HARMONIZÁCIÓS JOGSZABÁLYOKKAL:	2006/42/EK	A gépekől szülő irányelv	
5II.	A 4. PONTBAN LEÍRT NYILATKOZAT TÁRGYA ÖSSZHANGBAN VAN A VONATKOZÓ BRIT JOGSZABÁLYOKKAL:	2008. évi. szá m1597	A gépek szállításáról (biztonság) szóló rendeletek 2008. évi	
6.	HIVATKOZÁSOK A VONATKOZÓ HARMONIZÁLT BIZTONSÁGI SZABVÁNYOKRA VAGY HIVATKOZÁSOK AZOKRA AZ EGYÉB MŰSZAKI ELŐÍRÁSOKRA, AMELYEKSEL KAPCSOLATBAN A MEGFELELŐSÉGI NYILATKOZATOT TETTÉK:	EN 1494:2000+A1: 2008	A szabvány meghatározza a műszaki biztonsági követelményeket és intézkedéseket a mobil vagy mozgatható emelők számára.	
7.	TOVÁBBI INFORMÁCIÓK. A GÉP MŰSZAKI DOKUMENTÁCIÓJA A KÖVETKEZŐ CÍMEN ÉRHETŐ EL:	Név: Cím: Ország:	N/A	
ALÁÍRVA A NEVÉBEN ÉS MEGBÍZÁSÁBÓL:		YELLOW AND BLACK TOOLS LTD. ROMSEY, EGYESÜLT KIRÁLYSÁG. 2022.08.12. JAMES BINGHAM ÜZEMELTETÉSI IGAZGATÓ 		
A KIBOCSÁTÁS HELYE: A KIBOCSÁTÁS IDŐPONTJA: NÉV: FUNKCIÓ: ALÁÍRÁS:				



EU IMPORTŐR:
KERESKEDŐHÁZ FORSAGE INSTRUMENT POL SP.Z.O.O. UL
GRODECKA 1A
15-561 BIALYSTOK
LENGYELORSZÁG

EAC



HASZNÁLATI UTASÍTÁS LETÖLTÉSE

AE

BG

DE

ES

FR



HU

PL

RU

TR

