

JCB-18IL

Eredeti kezelési útmutató fordítása

ÁLTALÁNOS FIGYELMEZTETÉSEK



A sérülésveszély csökkentése érdekében a felhasználónak el kell olvasnia a kezelési útmutatót.



Ez a szimbólum az egész kézikönyvben használatos, hogy figyelmeztesse a felhasználót a lehetséges kockázatokra. Kérjük, olvassa el és értse meg ezeket a részeket a készülék használatbavétele előtt.



Személyi védőfelszerelést, például fülvédő, szemvédő, védőkesztyű és pormaszk kell viselni a készülék működése közben.



A készüléket nem szabad esőnek kitenni vagy vízbe meríteni.



Ügyeljen, nehogy a készülék bármely része lánggal érintkezzen vagy meggyuladjon.



Az akkumulátor vagy az eszköz ne legyen tűznek vagy túl magas hőmérsékletnek kitéve.



Ne dobja ki az akkumulátorokat a háztartási szemétbe. A lemerült akkumulátorokat vigye egy helyi gyűjtő- vagy újrahasznosító helyre.

Li

Ezt a terméket az elektromos és elektronikus hulladék eltávolítására vonatkozó szimbólummal jelölték. A terméket nem szabad a háztartási hulladékkal együtt kidobni, hanem el kell vinni egy olyan gyűjtőrendszerbe, amely megfelel a 2012/19/EU EU-irányelvnek. Ezt követően újrahasznosítják vagy szétszerelik a környezeti ártalmak megakadályozása érdekében. Az elektromos és elektronikus berendezések veszélyesek lehetnek a környezetre és az emberi egészségre, mivel veszélyes anyagokat tartalmaznak.



A gyártás hónapja és éve a termék sorozatszámán belül megtalálható pl. HHÉÉPPPAXXXXX. Ahol a gyártási hónap (HH) és a gyártási év (ÉÉ) szerepel.



Tartalomjegyzék

ELEKTROMOS ESZKÖZÖK ÁLTALÁNOS BIZTONSÁGI FIGYELMEZTETÉSEI	4
1. Munkahelyi biztonság	4
2. Elektromos biztonság	4
3. Személyi biztonság	4
4. Az elektromos eszköz használata és gondozása	5
5. Szerviz	5
AZ AKKUMULÁTOR BIZTONSÁGA	6
A TÖLTŐ BIZTONSÁGA	7
ELEMEK LISTÁJA	8
AZ ESZKÖZ MŰSZAKI ADATAI	9
KEZELÉSI UTASÍTÁSOK	11
Rendeltetésszerű használat	11
Akkumulátor	11
Be/kikapcsolás	12
A munkalámpa felakasztása	12
Állítható fejd	12
Karbantartás	12
Szállítás és tárolás	13
GARANCIA	14
EU - MEGFELELŐSÉGI NYILATKOZAT	16



ELEKTROMOS ESZKÖZÖK ÁLTALÁNOS BIZTONSÁGI FIGYELMEZTETÉSEI

FIGYELMEZTETÉS!

Olvassa el az elektromos eszközökhöz mellékelt összes biztonsági figyelmeztetést, utasítást és specifikációt. Az alábbi utasítások be nem tartása áramütést, tüzet és/vagy súlyos sérülést okozhat. Őrizze meg az összes figyelmeztetést és utasítást későbbi használatra.

A figyelmeztetésekből szereplő „elektromos eszköz” kifejezés az Ön hálózatról működtetett (vezetékes) elektromos vagy akkumulátoros (vezeték nélküli) elektromos eszközeire vonatkozik.

1. Munkahelyi biztonság

- A munkaterületet tartsa tisztán és jól megvilágítva. A zsúfolt vagy sötét területek balesetekhez vezethetnek.
- Ne működtesse az elektromos eszközöket robbanásveszélyes környezetben, például gyúlékony folyadékok, gázok vagy por jelenlétében. Az elektromos eszközök szikrákat hoznak létre, amelyek meggyújthatják a port vagy a gőzöket.
- Az elektromos eszköz használata közben tartsa távol a gyerekeket és a bámészkodókat. A zavaró tényezők elterelhetik a figyelmét.

2. Elektromos biztonság

- Az elektromos eszköz csatlakozójának illeszkednie kell az aljzathoz. Soha ne módosítsa a csatlakozót. Ne használjon adapterdugót földelt elektromos eszközökhöz. A nem módosított dugók és a megfelelő aljzatok csökkentik az áramütés kockázatát.
- Kerülje el, hogy teste érintkezzen földelt felületekkel, mint például csövek, rádiátorok, tűzhelyek és hűtőszekrények. Fennáll az áramütés veszélye, ha teste földelve van.
- Ne tegye ki az elektromos szerszámot esőnek vagy nedves körülményeknek. Az elektromos eszközbe jutó víz növeli az áramütés kockázatát.

- Ne sértse meg a kábelt. Soha ne használja a kábelt az elektromos eszköz hordozására, húzására vagy kihúzására. Tartsa távol a kábelt hőtől, olajtól, éles szélektől vagy mozgó alkatrészekről. A sérült vagy összegabalyodott vezetékek növelik az áramütés kockázatát.
- Ha az elektromos eszközt a szabadban használja, használjon kültéri használatra alkalmas hosszabítót. A kültéri használatra alkalmas kábel használata csökkenti az áramütés veszélyét.
- Ha elkerülhetetlen az elektromos eszköz nyirkos helyen történő használata, használjon hibaáramvédelemmel (RCD) védett tápellátást. Az RCD használata csökkenti az áramütés kockázatát.

3. Személyi biztonság

- Legyen éber, figyelje, mit csinál, és használja a józan eszét, amikor elektromos kéziszerszámot használ. Ne használjon elektromos eszközt, ha fáradt vagy kábítószert, alkoholt vagy gyógyszert használ, amelyek hatására csökkentheti a figyelmességét.
- Használjon személyi védőfelszerelést. Mindig viseljen védőszemüveget. A megfelelő körülmények között használt védőfelszerelések, például porálarc, csúszásmentes biztonsági cipő, védősisak vagy hallásvédő csökkenti a személyi sérüléseket.
- Akadályozza meg a véletlen indítást. Győződjön meg arról, hogy a kapcsoló kikapcsolt állásban van, mielőtt az áramforráshoz és/vagy akkumulátorcsomaghoz csatlakoztatja, felveszi vagy hordozza az eszközt. Balesetveszélyes, ha az elektromos eszközt úgy viszi, hogy az ujját a kapcsolón tartja, vagy ha a bekapcsolt elektromos eszköz áram alá helyezi.

- Az elektromos eszköz bekapcsolása előtt távolítson el minden beállító kulcsot vagy csavar kulcsot. Az elektromos eszköz forgó részében hagyott csavar kulcs vagy kulcs személyi sérülést okozhat.
- Ne inogjon. Mindig álljon biztosan a lábán és tartsa meg az egyensúlyát. Ez lehetővé teszi az elektromos eszköz jobb irányítását váratlan helyzetekben.
- Megfelelően öltözködjön. Ne viseljen bő ruházatot vagy ékszert. Haját és ruházatát tartsa távol a mozgó részekről. A laza ruházat, ékszer, hosszú haj beakadhat a gép mozgó részei közé.
- Ha a porszívó és -gyűjtő berendezések csatlakoztatására rendelkezésre állnak eszközök, gondoskodjon ezek csatlakoztatásáról és megfelelő használatáról. A porgyűjtő használata csökkentheti a por által okozott veszélyeket.
- Ne hagyja, hogy a szerszámok gyakori használatából szerzett ismeretek önelégültté tegyék és figyelmen kívül hagyja az eszközre vonatkozó biztonsági elveket. Egy gondatlan cselekvés a másodperc tizede alatt súlyos sérülést okozhat.

4. Az elektromos eszköz használata és gondozása

- Ne erőltesse az elektromos eszközt. Használja az alkalmazásnak megfelelő elektromos szerszámot. A megfelelő elektromos szerszám jobban és biztonságosabban végzi el a munkát a tervezett sebesség mellett.
- Ne használja az elektromos szerszámot, ha a kapcsoló nem kapcsolja be és ki. Minden olyan elektromos szerszám, amely nem vezérelhető a kapcsolóval, veszélyes, ezért meg kell javítani.
- Húzza ki a dugót az áramforrásból és/vagy vegye ki az akkumulátort, ha lehetővé, mielőtt bármilyen beállítást végezne, tartozékokat cserélne vagy eltárolná az elektromos szerszámokat. Az ilyen megelőző biztonsági intézkedések csökkentik az elektromos szerszám véletlenszerű elindításának kockázatát.

- A használaton kívüli elektromos szerszámokat gyermekektől elzárva tárolja, és ne engedje, hogy olyan személyek kezeljék az elektromos szerszámot, akik nem ismerik az elektromos kéziszerszámot vagy az utasításokat. Az elektromos szerszámok veszélyesek szakképzetlen felhasználók kezében.
- Tartsa karban az elektromos szerszámokat és tartozékokat. Ellenőrizze, hogy a mozgó alkatrészek nincsenek-e elállítódva vagy beszorulva, nincs-e törött alkatrész, és minden olyan körülményt, amely befolyásolhatja az elektromos szerszám működését. Ha megsérült, használat előtt javíttassa meg az elektromos szerszámot. Sok balesetet a rosszul karbantartott elektromos szerszámok okoznak.
- Tartsa a vágószerszámokat élesen és tisztán. A megfelelően karbantartott, éles vágóélekkel rendelkező vágószerszámok kisebb valószínűséggel ragadnak be, és könnyebben irányíthatók.
- Az elektromos szerszámot, a tartozékokat és a szerszámhegyeket stb. az utasításoknak megfelelően használja, figyelembe véve a munkakörülményeket és az elvégzendő munkát. Ha az elektromos kéziszerszámot a tervezettől eltérő műveletekre használja, veszélyes helyzet alakulhat ki.
- Tartsa a fogantyúkat és a megfogó felületeket szárazon, tisztán valamint olaj- és zsírmentesen. A csúszós fogantyúk és a megfogó felületek nem teszik lehetővé a szerszám biztonságos kezelését és irányítását váratlan helyzetekben.

5. Szerviz

- Az elektromos szerszámot szakképzett szerelővel javíttassa, kizárólag azonos cserealkatrészek felhasználásával. Ez biztosítja az elektromos szerszám biztonságának megőrzését. A lámpatestben lévő fényforrást csak a gyártó vagy szervizképviseelője, vagy hasonló képesítésű személy cserélheti ki.



AKKUMULÁTOR BIZTONSÁG

- Csak a gyártó által előírt töltővel tölts fel. Az egyik típusú akkumulátorhoz megfelelő töltő tűzveszélyt okozhat, ha egy másik akkumulátorral használják.
- Az elektromos szerszámokat csak az erre kijelölt akkumulátorral használja. Más típusú akkumulátor használata tűz- és robbanásveszélyt okozhat.
- Ha az akkumulátort nem használja, tartsa távol más fémtárgyaktól, például gemkapcsoktól, érméktől, kulcsoktól, szögektől, csavaroktól vagy más apró fémtárgyaktól, amelyek összeköttetést létesíthetnek a saruk között. Az akkumulátor kapcsainak rövidre zárása égési sérüléseket vagy tüzet okozhat.
- Helytelen alkalmazási körülmények között folyadék lövellhet ki az akkumulátorból; kerülje az érintkezést. Ha véletlenül érintkezik vele, öblítse le vízzel. Ha folyadék szembe kerül, forduljon orvoshoz. Az akkumulátorból kilépő folyadék irritációt vagy égési sérülést okozhat.
- Ne használjon sérült vagy módosított akkumulátort vagy szerszámot. A sérült vagy módosított akkumulátorok előre nem látható viselkedést mutathatnak, ami tüzet, robbanást vagy sérülésveszélyt okozhat.
- Az akkumulátor vagy az eszköz ne legyen tűznek vagy túl magas hőmérsékletnek kitéve. Tűznek vagy 130°C feletti hőmérsékletnek való kitettség robbanást okozhat.
- Kövesse az összes töltési utasítást, és ne tölts az akkumulátort vagy a készüléket az útmutatóban megadott hőmérsékleti tartományon kívül. A megadott hőmérsékleti tartományon kívüli töltés károsíthatja az akkumulátort és növelheti a tűzveszélyt.

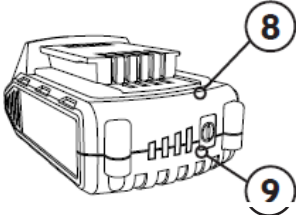
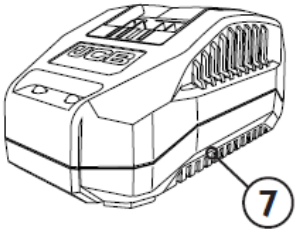
A TÖLTŐ BIZTONSÁGA

FIGYELMEZTETÉS!

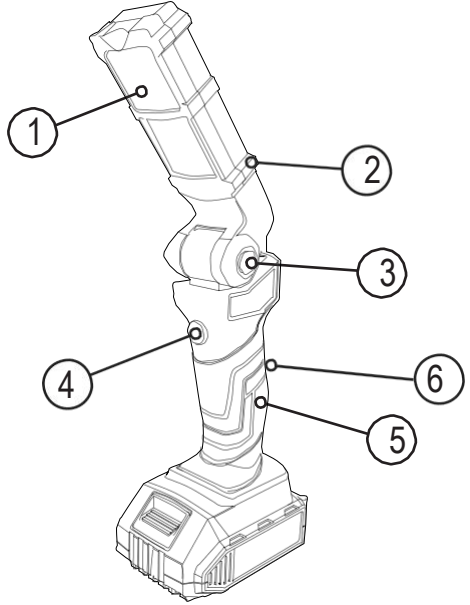
A töltő használata előtt olvassa el a töltőn, az akkumulátorcsomagoláson és az akkumulátort használó terméken található összes utasítást és figyelmeztető jelzést.

- A sérülésveszély csökkentése érdekében csak a jelen kezelési útmutatóban felsorolt JCB újratölthető akkumulátorokat töltsen. A töltőt és az akkumulátor kifejezetten úgy tervezték, hogy együtt működjenek. Más típusú akkumulátorok felrobbanhatnak, tüzet és személyi sérülést okozva.
- Ügyeljen, nehogy folyadék kerüljön a töltő belsejébe. Áramütést okozhat.
- Ne érje a töltőt eső vagy hó.
- Bizonyos körülmények között, ha a töltő csatlakoztatva van a tápegységhez, a töltő belsejében lévő töltőérintkezők rövidre záródhatnak az idegen anyagok miatt. Idegen vezető jellegű anyagokat, mint például, de nem kizárólagosan az acélt, a gyapjút, az alumíniumfóliát vagy a fémrészecskék felhalmozódását távol kell tartani a töltőnyílásoktól.
- Mindig húzza ki a töltőcsatlakozót a konnektorból, ha nincs akkumulátor benne.
- Tisztítás előtt húzza ki a töltőcsatlakozót a konnektorból.
- Ne használja a töltőt sérült kábellel vagy csatlakozóval. Azonnal cseréltesse ki azokat.
- A töltőt szabványos 230V háztartási elektromos hálózatra tervezték. Ne próbálja más feszültségen használni.

ELEMEK LISTÁJA



Az akkumulátor feltüntetett mérete csak illusztrációs célokat szolgál



- 1. SPOTLÁMPA
- 2. CSUKLÓS CSATLAKOZÓ
- 3. SZÖGBEÁLLÍTHATÓ CSATLAKOZÓ
- 4. BE-/KIKAPCSOLÓ
- 5. FOGANTYÚ
- 6. J KAMPÓ (NEM LÁTHATÓ)
- 7. TÖLTŐ*
- 8. AKKUMULÁTOR EGYSÉG* - TOVÁBBI INFORMÁCIÓKÉRT LÁSD A 11. OLDALON LÉVŐ TÁBLÁZATOT
- 9. AKKUMULÁTOR TESZTELŐ GOMB ÉS TÖLTÉSJELEZŐ*

*felszereltségfüggő

A MUNKALÁMPA MŰSZAKI ADATAI

Teljesítmény	18V d.c.
Spotlámpa	3W COB LED
Lumen	220
Csuklós fej elfordíthatóság	0 - 270°
Fej elfordíthatósági állások	0, 45, 90, 135, 180, 225 és 270°
Fej szögbeállíthatóság	0 - 180°
Szögbe állítási lépések	0, 30, 60, 90, 120, 150 és 180°
Méretek (H x Sz x M)	225 x 65 x 65mm
A termék súlya (csak a test, akkumulátor nélkül)	0,3 kg

LITIUM-ION AKKUMULÁTOR MŰSZAKI ADATAI

Akkumulátor kód	Akkumulátor méret	Feszültség	Akkumulátor kapacitás	Feltöltési idő (Gyorstöltő)	Feltöltési idő (Szupergyors töltő)
JCB-20LI	Kicsi	18V	2.0Ah	50 perc	30 perc
JCB-30LI	Nagy	18V	3.0Ah	80 perc	45 perc
JCB-40LI	Nagy	18V	4.0Ah	100 perc	60 perc
JCB-50LI	Nagy	18V	5.0Ah	120 perc	75 perc

A megadott idők csak tájékoztató jellegűek. Az akkumulátor töltési és lemerülési ideje kortól, használatától és állapottól függ.

A TÖLTŐ MŰSZAKI ADATAI

Töltőkód	Felvett teljesítmény	Kimenet
JCB-18VFC	220 - 240V ~ 50-60Hz	2,4A
JCB-18SFC	220 - 240V ~ 50-60Hz	4,0A

KEZELÉSI ÚTMUTATÓ

Rendeltetészerű használat

Általános célú LED munkalámpa a legtöbb munkaterület megvilágítására.

Az eszközt nem szabad módosítani, vagy az ebben az útmutatóban leírtaktól eltérő célra használni.

Akkumulátor

MEGJEGYZÉS

Győződjön meg arról, hogy a Be-/kikapcsoló nincs működtetve, amikor behelyezi vagy eltávolítja az akkumulátort. Csak JCB akkumulátort használjon: JCB-20LI, JCB-30LI, JCB-40LI és JCB-50LI.

- Ne erőltesse az akkumulátort a csatlakoztatásakor, mérsékelt nyomást gyakoroljon. A helytelenül csatlakoztatott akkumulátor károsíthatja az akkumulátor érintkezőit vagy az akkumulátor-aljzatot az elektromos kéziszerszámon.
- Az akkumulátoron lévő gombbal ellenőrizze a töltési állapotot; 4 piros LED jelzi a teljes feltöltést, 1 pedig az alacsony töltöttségi szintet.

Az akkumulátor töltése

FIGYELMEZTETÉS!

Az első töltés után csak akkor töltse fel ismét az akkumulátort, ha az teljesen lemerült. Ismétlje meg ezt a töltési és kisütési ciklust 4-5 alkalommal, hogy biztosítsa az akkumulátor megfelelő állapotát.

- Helyezze az akkumulátortöltőt vízszintes és stabil felületre. Csatlakoztassa a töltőt egy 230 V-os hálózati aljzathoz.
- Csatlakoztassa az akkumulátort a töltőhöz úgy, hogy az a helyére kattanjon.

- Tekintse meg az alábbi Akkumulátor töltési szint táblázatot az akkumulátortöltő LED-lámpák által jelzett állapotáról.
- Húzza ki a töltőt a konnektorból, és vegye ki az akkumulátort a töltőből.

Akkumulátor töltésjelző

Piros LED	Zöld LED	Akkumulátor töltésállapot
		A töltő csatlakozik a hálózathoz
		A csatlakoztatott akkumulátor töltődik
		A csatlakoztatott akkumulátor teljesen fel van töltve
		A csatlakoztatott akkumulátor töltési hibás
		A töltő a megfelelő üzemi hőmérsékleti tartományon kívül esik (<0°C / >40°C)

Ha a töltő LED-jei nem gyulladnak ki töltés közben:

- Ellenőrizze, hogy a töltő hálózati csatlakozója megfelelően csatlakozik-e a tápegységhez, és hogy a töltő be van-e kapcsolva
- Ellenőrizze, hogy az akkumulátor megfelelően van-e behelyezve a töltőbe.

Az akkumulátor csatlakoztatása

- Csatlakoztassa az akkumulátort a szerszám akkumulátor-tartójához úgy, hogy az a helyére kattanjon.

Az akkumulátor kivétele

- Nyomja meg az akkumulátor kioldó gombot, és vegye ki az akkumulátort az elektromos eszközből.

Rendeltetésszerű használat

Ez az általános célú LED munkalámpa munkaterületek és munkadarabok megvilágítására szolgál.

Az eszközt nem szabad módosítani, vagy az ebben az útmutatóban leírtaktól eltérő célra használni.

Akkumulátor

MEGJEGYZÉS

Győződjön meg arról, hogy a Be-/kikapcsoló nincs működtetve, amikor behelyezi vagy eltávolítja az akkumulátort.

- Ne erőltesse az akkumulátort a csatlakoztatásakor, mérsékelt nyomást gyakoroljon. A helytelenül csatlakoztatott akkumulátor károsíthatja az akkumulátor érintkezőit vagy az akkumulátor-aljzatot az elektromos kéziszerszámon.
- Használja az akkumulátoron lévő nyomógombot a töltés állapotának ellenőrzésére; A 4 piros LED a teljesen feltöltött állapotot, az 1 pedig az alacsony töltési állapotot jelzi.

Az akkumulátor töltése

- Az első töltés után csak akkor töltse fel ismét az akkumulátort, ha az teljesen lemerült.
- Ismételje meg ezt a töltési és kisütési ciklust 4-5 alkalommal.

Ha a töltő LED-jei nem gyulladnak ki töltés közben:

- Ellenőrizze, hogy a töltő hálózati csatlakozója megfelelően csatlakozik-e a tápegységhez, és hogy a töltő be van-e kapcsolva
- Ellenőrizze, hogy az akkumulátor megfelelően van-e behelyezve a töltőbe.

- Helyezze az akkumulátortöltőt vízszintes és stabil felületre. Csatlakoztassa a töltőt egy 230 V-os hálózati aljzathoz.
- Csatlakoztassa az akkumulátort a töltőhöz úgy, hogy a helyére kattanjon. A piros LED világít a töltőn, ha a megfelelő érintkezés létrejött.
- Amikor az akkumulátor teljesen feltöltődött, körülbelül 45 perc elteltével a piros LED kialszik, és csak a zöld LED világít.
- Húzza ki a töltőt a konnektorból, és vegye ki az akkumulátort a töltőből.

Az akkumulátor csatlakoztatása

- Csatlakoztassa az akkumulátort a szerzőszám akkumulátor-tartójához úgy, hogy az a helyére kattanjon.

Az akkumulátor kivétele

- Nyomja meg az akkumulátor kioldó gombot, és vegye ki az akkumulátort az elektromos eszközből.

Be/kikapcsolás

FIGYELMEZTETÉS!

Ne irányítsa a fénysugarat személyekre vagy állatokra, és ne nézzen saját maga se a fénysugárba (még távolról sem). A fénysugárba nézés súlyos sérülést vagy látásvesztést okozhat.

- Nyomja meg a be/kikapcsoló gombot a munkalámpa be- és kikapcsolásához.

FIGYELMEZTETÉS!

A munkalámpák nagyon felforrósodhatnak. Tartsa távol a munkalámpát éghető vagy törékeny anyagoktól, mivel a lámpák és más anyagok közötti közeli érintkezés károsíthatja a munkalámpát, megolvaszthatja az anyagokat vagy tüzet okozhat.

A munkalámpa felakasztása

FIGYELMEZTETÉS!

A munkalámpát csak megfelelő, akadályoktól mentes helyre akassza fel vagy szerelje fel. Ne akassza fel a munkalámpát meglazult vagy feszültség alatt álló elektromos kábelre. Győződjön meg arról, hogy a munkalámpa biztonságosan fel van szerelve, nehogy leessen. Ezen utasítások be nem tartása áramütést vagy más súlyos személyi sérülést okozhat.

- Hajtsa félbe a munkalámpát a csatlakozásnál.
- Emelje fel a J kampót a nyílásból.
- A munkalámpa felakasztásához használja a J kampót.

Állítható fej

- A munkalámpa fej a forgó- és univerzális csukló segítségével többféle pozícióba állítható.

FIGYELMEZTETÉS!

Ne helyezze a kezét vagy az ujjait az állítható fej és a keret közé, amikor munkalámpát helyez el, nehogy becsípje ujját vagy kezét.

Karbantartás

FIGYELMEZTETÉS!

Tisztítás és karbantartás előtt kapcsolja ki az elektromos szerszámot, és húzza ki a tápellátást (távolítsa el az akkumulátort/húzza ki a csatlakozót). Ez segít elkerülni az áramütés és a véletlen indítás veszélyét.

- Száraz vagy nedves ruhával törölje le a szerszámot. Ne használjon vizes ruhát. Ne használjon oldószert vagy maró, súroló hatású adalékokat tartalmazó tisztítószert. Ez az elektromos eszköz felületeinek sérülését okozhatja.
- Minden használat után tisztítsa meg a szerszám szellőzőnyílásait és a lámpafedelelet a portól és szennyeződésektől. Ne tisztítsa meg a szellőzőnyílásokat éles tárgyakkal, például csavarhúzóval vagy más hasonló tárgyakkal.
- A nehezen hozzáférhető helyeken a makacs szennyeződéseket sűrített levegővel (max. 3 bar) lehet eltávolítani.
- Rendszeresen ellenőrizze az összes rögzítőelemet, csavart, hogy megbizonyosodjon arról, hogy jól meg vannak húzva. Azonnal húzza meg a meglazult csavarokat, különben súlyos sérülés következhet be.

**FIGYELMEZTETÉS!**

Soha ne nyissa ki az elektromos szerszámot. Az elektromos szerszámnak nincsenek belső alkatrészei, amelyeket a felhasználó szervizelni vagy javítani tudna. Soha ne próbálja meg saját maga megjavítani az elektromos szerszámot. Vigye el egy hivatalos szervizközpontba.

Szállítás és tárolás

- Ha a szerszám hosszabb ideig használaton kívül marad, az eredeti csomagolásban kell tárolni.
- A szerszámot száraz, fagymentes, jól szellőző helyen tárolja.
- Minden szerszámot tartson távol a gyermekektől.
- Szállítás előtt mindig kapcsolja ki a szerszámot, és válassza le a tápegységről (vegye ki az akkumulátort/húzza ki a tápkábelt).
- A szerszámot mindig az arra szolgáló fogantyúval vigye.
- Ügyeljen arra, hogy az elektromos szerszám ne borulhasson fel, illetve ne legyen kitéve túlzott vibrációnak és rázkódásnak a szállítás során, különösen, ha a szerszámot autóval vagy más járművel szállítják.

MEGJEGYZÉS

Üzemi hőmérséklettartomány: 0~40 °C

Tárolási hőmérséklet: -20~60 °C



GARANCIA

A JCB elektromos eszközökre a vásárlás dátumától számított 3 év garanciát vállalunk a gyártási hibákra, ha egyszerűen regisztrálja termékét 30 napon belül az interneten. Vásárlási igazolás szükséges. Ez nem érinti az Ön törvényes jogait.

A jótállási időn belüli reklamáció esetén a megfelelő jótállási jegy és az eredeti vásárlási bizonylat szükséges. A jótállás a kiskereskedelmi vásárlási bizonylaton szereplő vásárlás napjától kezdődik, és csak CE jelöléssel és látható sorozatszámmal ellátott JCB Tools termékekre érvényes.

Abban a valószínűtlen esetben, ha az Ön JCB elektromos kéziszerszáma a garanciális időszakon belül gyártási hiba miatt meghibásodik, kérjük forduljon a forgalmazóhoz, ahol a terméket vásárolta.

A termékek fenti javítása vagy cseréje akkor valósul meg, ha:

- A termék csak mérsékelt elhasználódásnak volt kitéve.
- A terméken nincs baleseti vagy esztétikai sérülés.
- A termék nem lett helytelenül használva, és csak a mellékelt használati útmutatónak megfelelően használták.
- A termék nem volt kitéve túlterhelésnek és megfelelően lett szervizelve és karbantartva.
- A termék nem volt kitéve semmilyen rendellenes környezeti vagy nem megfelelő működési körülménynek.
- A javítást illetéktelen személy nem kísérelte meg, és a terméken nem történt módosítás.
- A javításokat csak eredeti pótalkatrészek felhasználásával végezték el.

A JCB elektromos kéziszerszámokra, amelyeket bérelt eszközök vagy B2B és szolgáltatási szerződések részeként használnak, nem vonatkoznak ezek a feltételek.

A JCB Tools garanciája nem vonatkozik a következőkre (ahol alkalmazható):



- Általában kopásnak kitétt alkatrészek, például szénkefék.
- Akkumulátorok, tokmányok és töltők.
- Tartozékok és fogyóeszközök.
- Tokok és szerszámtárolók.

Ha a termék meghibásodik, vigye vissza a vásárlási bizonylattal együtt ahhoz a viszonteladóhoz, ahol a terméket vásárolta.

Szállítási és javítási költségeket saját belátásunk szerint felszámíthatunk, ha a jótállási igény a fent bemutatott okok bármelyike miatt érvénytelen. Abban az esetben, ha a díjakat nem fogadják el, a terméket a JCB Tools megtartja, és a JCB Tools tulajdona marad.

Csak a JCB Tools hivatalos eladótól vásárolt termékekre vonatkozik a garancia.

A JCB TOOLS NEM VÁLLAL FELELŐSSÉGET A TERMÉK HASZNÁLATÁBÓL ADÓDÓ SEMMILYEN SÉRÜLÉSÉRT VAGY KÖVETKEZMÉNYES KÁROKÉRT.

EU - MEGFELELŐSÉGI NYILATKOZAT

Mi,
JCB Tools

ezennel kijelentjük, hogy a termék:
Megnevezés
18V Litium-Ion akkumulátoros munkalámpa
Típus
JCB-18IL
Funkció

Munkaterület és munkadarabok megvilágítása

Megfelel a következő irányelveknek:

EU Elektromágneses kompatibilitás irányelv
2014/30/EU
RoHS irányelv
2011/65/EU

Megfelelnek a következő szabványoknak

EN 55015:2013+A1
EN 61547:2009
EN 60598-1:2015+A1:2018
EN 60598-2-4:2018
EN 62471:2008
EN 62493:2015

A műszaki dokumentumokat összeállította:

Dátum: 09/03/2020

Aláírás:



Név/beosztás: Mya Yee Lwin / Minőségbiztosítási Manager
Cím: JCB Tools, 55 Romsey Industrial Estate, Romsey, SO51 0HR, UK.
Vállalat regisztrációs száma: 11062222