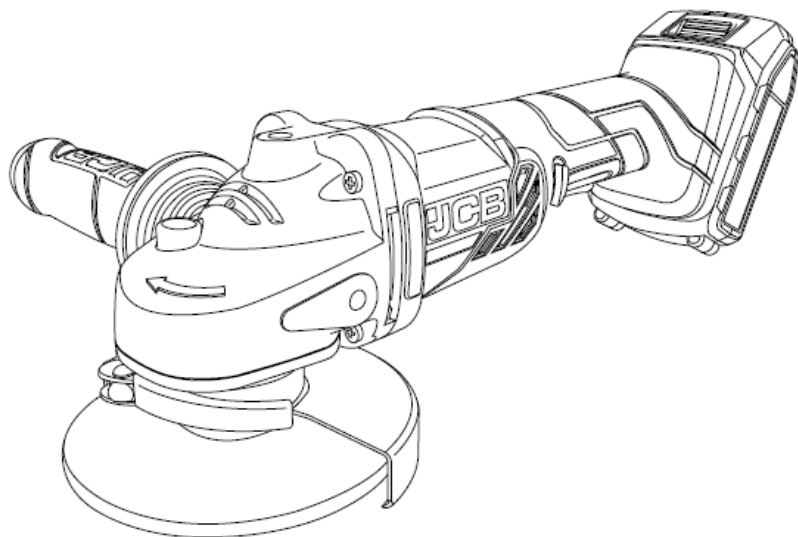




ELEKTROMOS ESZKÖZ KEZELÉSI ÚTMUTATÓ



JCB-18AG

Eredeti kezelési útmutató fordítása

ÁLTALÁNOS FIGYELMEZTETÉSEK ÉS LESELEJTÉZÉS



A sérülésveszély csökkentése érdekében a felhasználónak el kell olvasnia a kezelési útmutatót.



Ez a szimbólum az egész kézikönyvben használatos, hogy figyelmeztesse a felhasználót a lehetséges kockázatokra. Kérjük, olvassa el és értse meg ezeket a részeket a készülék használatbavétele előtt.



Személyi védőfelszerelést, például fülvédő, szemvédő, védőkesztyű és pormaszk kell viselni a készülék működése közben.



A készüléket nem szabad esőnek kiténi vagy vízbe meríteni.



Ügyeljen, nehogy a készülék bármely része lánggal érintkezzen vagy meggyulladjon.



Az akkumulátor vagy az eszköz ne legyen tűznek vagy túl magas hőmérsékletnek kitéve.



Ne dobja ki az akkumulátorokat a háztartási szemétkbe. A lemerült akkumulátorokat vigye egy helyi gyűjtő- vagy újrahasznosító helyre.

Li

Ezt a terméket az elektromos és elektronikus hulladék eltávolítására vonatkozó szimbólummal jelölték. A terméket nem szabad a háztartási hulladékkal együtt kidobni, hanem el kell vinni egy olyan gyűjtőrendszerbe, amely megfelel a 2012/19/EU EU-irányelvnek. Ezt követően újrahasznosítják vagy szétszerelik a környezeti ártalmak megakadályozása érdekében. Az elektromos és elektronikus berendezések veszélyesek lehetnek a környezetre és az emberi egészségre, mivel veszélyes anyagokat tartalmaznak.



A gyártás hónapja és éve a termék sorozatszámán belül megtalálható pl. HHÉÉPPPAXXXXX. Ahol a gyártási hónap (HH) és a gyártási év (ÉÉ) szerepel.



Tartalomjegyzék

ELEKTROMOS ESZKÖZÖK ÁLTALÁNOS BIZTONSÁGI

FIGYELMEZTETÉSEI

1. Munkahelyi biztonság	4
2. Elektromos biztonság	4
3. Személyi biztonság	4
4. Az elektromos eszköz használata és gondozása	5
5. Az akkumulátoros eszköz használata és gondozása	5
6. Szerviz	6

SZERSZÁM-SPECIFIKUS BIZTONSÁGI

FIGYELMEZTETÉSEK

Kiegészítő biztonsági utasítások a csiszolóhoz	6
Visszarúgás és az ezzel kapcsolatos figyelmeztetések	8

A TÖLTŐ BIZTONSÁGA

ELEMEK LISTÁJA	10
----------------	----

AZ ESZKÖZ MŰSZAKI ADATAI	12
--------------------------	----

ZAJRA VONATKOZÓ INFORMÁCIÓK	13
-----------------------------	----

REZGÉSRE VONATKOZÓ INFORMÁCIÓK	13
--------------------------------	----

KEZELÉSI UTASÍTÁSOK	14
---------------------	----

Rendeltetésszerű használat	15
----------------------------	----

Akkumulátor	15
-------------	----

Fogantyú	16
----------	----

Védőburkolat	16.
--------------	-----

Csiszolótárcsa felszerelése	16
-----------------------------	----

Bekapcsoló gomb	16
-----------------	----

Felületcsiszolás	16
------------------	----

Élcsiszolás (levágás)	17
-----------------------	----

Felület simítás	17
-----------------	----

Karbantartás	18
--------------	----

Szállítás és tárolás	19
----------------------	----

GARANCIA	20
----------	----

EU - MEGFELELŐSÉGI NYILATKOZAT	22
--------------------------------	----

ELEKTROMOS ESZKÖZÖK ALTALANOS BIZTONSÁGI FIGYELMEZTETÉSEI

FIGYELMEZTETÉS!

Olvassa el az elektromos eszközökhöz mellékelt összes biztonsági figyelmeztetést, utasítást és specifikációt. Az alábbi utasítások be nem tartása áramütést, tüzet és/vagy súlyos sérülést okozhat. Őrizze meg az összes figyelmeztetést és utasítást későbbi használatra.

A figyelmeztetésekben szereplő „elektromos eszköz” kifejezés az Ön hálózatról működtetett (vezetékes) elektromos vagy akkumulátoros (vezeték nélküli) elektromos eszközeire vonatkozik.

1. Munkahelyi biztonság

- A munkaterületet tartsa tisztán és jól megvilágítva. A zsúfolt vagy sötét területek balesetekhez vezethetnek.
- Ne működtesse az elektromos eszközöket robbanásveszélyes környezetben, például gyúlékony folyadékok, gázok vagy por jelenlétében. Az elektromos eszközök szikrákat hoznak létre, amelyek meggyújthatják a port vagy a gőzöket.
- Az elektromos eszköz használata közben tartsa távol a gyerekeket és a báméskodókat. A zavaró tényezők elterelhetik a figyelmét.

2. Elektromos biztonság

- Az elektromos eszköz csatlakozójának illeszkednie kell az aljzathoz. Soha semmilyen módon ne módosítsa a csatlakozót. Ne használjon adapterdugót földelt elektromos eszközökhöz. A nem módosított dugók és a megfelelő aljzatok csökkentik az áramütés kockázatát.
- Kerülje el, hogy teste érintkezzen földelt felületekkel, mint például csövek, radiátorok, tűzhelyek és hűtőszekrények. Fennáll az áramütés veszélye, ha teste földelve van.
- Ne tegye ki az elektromos szerszámot esőnek vagy nedves körülményeknek. Az elektromos eszközbe jutó víz növeli az áramütés kockázatát.

- Ne sértse meg a kábelt. Soha ne használja a kábelt az elektromos eszköz hordozására, húzására vagy kihúzására. Tartsa távol a kábelt hőtől, olajtól, éles szélektől vagy mozgó alkatrészekről. A sérült vagy összegabalyodott vezetékek növelik az áramütés kockázatát.
- Ha az elektromos eszközt a szabadban használja, használjon kültéri használatra alkalmas hosszabbítót. A kültéri használatra alkalmas kábel használata csökkenti az áramütés veszélyét.
- Ha elkerülhetetlen az elektromos eszköz nyirkos helyen történő használata, használjon hiábaáram-védelemmel (RCD) védett tápellátást. Az RCD használata csökkenti az áramütés kockázatát.

3. Személyi biztonság

- Legyen éber, figyelje, mit csinál, és használja a józan esztét, amikor elektromos kéziszerszámot használ. Ne használjon elektromos eszközt, ha fáradt vagy kábítószert, alkohol vagy gyógyszer hatása alatt áll. Egy pillanatnyi figyelmetlenség az elektromos eszköz használata közben súlyos személyi sérülést okozhat.
- Használjon személyi védőfelszerelést. Mindig viseljen védőszemüveget. A megfelelő körülmények között használt védőfelszerelések, például porálarc, csúszásmentes biztonsági cipő, védősisak vagy hallásvédő csökkenti a személyi sérüléseket.
- Akadályozza meg a véletlen indítást. Győződjön meg arról, hogy a kapcsoló kikapcsolt állásban van, mielőtt az áramforráshoz és/vagy akkumulátorcsomaghoz csatlakoztatja, felveszi vagy hordozza az eszközt. Balesetveszélyes, ha az elektromos eszközt úgy viszi, hogy az ujját a kapcsolón tartja, vagy ha a bekapcsolt elektromos eszközt áram alá helyezi.

- Az elektromos eszköz bekapcsolása előtt távolítsa el minden beállító kulcsot vagy csavarkulcsot. Az elektromos eszköz forgó részében hagyott csavarkulcs vagy kulcs személyi sérülést okozhat.
- Ne inogjon. Mindig álljon biztosan a lábán és tartsa meg az egyensúlyát. Ez lehetővé teszi az elektromos eszköz jobb irányítását váratlan helyzetekben.
- Megfelelően öltözködjön. Ne viseljen bő ruházatot vagy ékszert. Haját és ruházatát tartsa távol a mozgó részekről. A laza ruházat, ékszer, hosszú haj beakadhat a gép mozgó részei közé.
- Ha a porelszívó és -gyűjtő berendezések csatlakoztatására rendelkezésre állnak eszközök, gondoskodjon ezek csatlakoztatásáról és megfelelő használatáról. A porgyűjtő használata csökkentheti a por által okozott veszélyeket.
- Ne hagyja, hogy a szerszámok gyakori használatából szerzett ismeretek önelégültté tegyék és figyelmen kívül hagyják az eszközre vonatkozó biztonsági elveket. Egy gondatlan cselekvés a másodperc töredéke alatt súlyos sérülést okozhat.

4. Az elektromos eszköz használata és gondozása

- Ne erőltesse az elektromos eszközt. Használja az alkalmazásnak megfelelő elektromos szerszámot. A megfelelő elektromos szerszám jobban és biztonságosabban végzi el a munkát a tervezett sebesség mellett.
- Ne használja az elektromos szerszámot, ha a kapcsoló nem kapcsolja be és ki. Minden olyan elektromos szerszám, amely nem vezérelhető a kapcsolóval, veszélyes, ezért meg kell javítani.
- Húzza ki a dugót az áramforrásból és/vagy vegye ki az akkumulátort, ha levehető, mielőtt bármilyen beállítást végezne, tartozékokat cserélne vagy eltárolná az elektromos szerszámokat. Az ilyen megelőző biztonsági intézkedések csökkentik az elektromos szerszám véletlenszerű elindításának kockázatát.

- A használaton kívüli elektromos szerszámokat gyermekektől elzárva tárolja, és ne engedje, hogy olyan személyek kezeljék, akik nem ismerik az elektromos kéziszerszámot vagy az utasításokat. Az elektromos szerszámok veszélyesek szakképzetlen felhasználók kezében.
- Tartsa karban az elektromos szerszámokat és tartozékokat. Ellenőrizze, hogy a mozgó alkatrészek nincsenek-e elállítódva vagy beszorulva, nincs-e törött alkatrész, és minden olyan körülményt, amely befolyásolhatja az elektromos szerszám működését. Ha megsérült, használat előtt javíttassa meg az elektromos szerszámot. Sok balesetet a rosszul karbantartott elektromos szerszámok okoznak.
- Tartsa a vágószerszámokat élesen és tisztán. A megfelelően karbantartott, éles vágóélekkel rendelkező vágószerszámok kisebb valószínűséggel ragadnak be, és könnyebben irányíthatók.
- Az elektromos szerszámot, a tartozékokat és a szerszámhegyeket stb. az utasításoknak megfelelően használja, figyelembe véve a munkakörülményeket és az elvégzendő munkát. Ha az elektromos kéziszerszámot a tervezettől eltérő műveletekre használja, veszélyes helyzet alakulhat ki.
- Tartsa a fogantyúkat és a megfogó felületeket szárazon, tisztán valamint olaj- és zsírmentesen. A csúszós fogantyúk és a megfogó felületek nem teszik lehetővé a szerszám biztonságos kezelését és irányítását váratlan helyzetekben.

5. Az akkumulátor használata és gondozása

- Csak a gyártó által előírt töltővel töltsse fel. Az egyik típusú akkumulátorhoz megfelelő töltő tűzveszélyt okozhat, ha egy másik akkumulátorral használják.
- Az elektromos szerszámokat csak az erre kijelölt akkumulátorral használja. Más típusú akkumulátor használata tűz- és robbanásveszélyt okozhat.



- Ha az akkumulátort nem használja, tartsa távol más fémtárgyaktól, például gemkapcsoktól, érméktől, kulcsoktól, szögektől, csavaroktól vagy más apró fémtárgyaktól, amelyek összeköttetést létesíthetnek a saruk között. Az akkumulátor kapcsainak rövidre zárása égési sérüléseket vagy tüzet okozhat.
- Helytelen alkalmazási körülmények között folyadék lövellhet ki az akkumulátorból; kerülje az érintkezést. Ha véletlenül érintkezik vele, öblítse le vízzel. Ha folyadék szembe kerül, forduljon orvoshoz. Az akkumulátorból kilépő folyadék irritációt vagy égési sérülést okozhat.
- Ne használjon sérült vagy módosított akkumulátort vagy szerszámot. A sérült vagy módosított akkumulátorok előre nem látható viselkedést mutathatnak, ami tüzet, robbanást vagy sérülésveszélyt okozhat.
- Az akkumulátor vagy az eszköz ne legyen tűznek vagy túl magas hőmérsékletnek kitéve. Tűznek vagy 130 °C feletti hőmérsékletnek való kitettség robbanást okozhat.
- Kövesse az összes töltési utasítást, és ne töltse az akkumulátort vagy a szerszámot az útmutatóban megadott hőmérsékleti tartományon kívül. A nem megfelelő vagy a megadott hőmérsékleti tartományon kívüli töltés károsíthatja az akkumulátort és növelheti a tűzveszélyt.

6. Szerviz

- Az elektromos szerszámot szakképzett szerelővel javíttassa, kizárólag azonos cserealkatrészek felhasználásával. Ez biztosítja az elektromos szerszám biztonságának megőrzését.
- Soha ne javítsa meg a sérült akkumulátorokat. Az akkumulátorok szervizelését csak a gyártó vagy a hivatalos szerviz végezheti.

SZERSZÁM-SPECIFIKUS BIZTONSÁGI FIGYELMEZTÉSEK

- Viseljen fülvédőt. A hosszabb időn keresztül ható nagy zaj a hallás elvesztését okozhatja.
- Viseljen védőszemüveget. Viseljen védőszemüveget, hogy védje a szemét a kirepülő részecskéktől.
- Viseljen porvédő maszkot. Tegye meg a szükséges intézkedéseket a por belégzése ellen. Egyes anyagok mérgező anyagokat tartalmazhatnak. Használjon por-/forgácselzívást is, ha csatlakoztatható.
- A tartozék névleges fordulatszámának legalább egyenlőnek kell lennie az elektromos kéziszerszámon feltüntetett maximális fordulatszámmal. A névleges fordulatszámnál gyorsabban futó tartozékok eltörhetnek és szétrepülhetnek.
- A tartozék külső átmérőjének és vastagságának az elektromos kéziszerszám névleges kapacitásán belül kell lennie. A nem megfelelő méretű tartozékokat nem lehet megfelelően védeni vagy ellenőrizni.

Kiegészítő biztonsági utasítások a csiszolókhöz

- Ez az elektromos szerszám csiszolószerszámként szolgál. Olvassa el az ehhez az elektromos eszközhöz mellékelt összes biztonsági figyelmeztetést, utasítást, ábrát és specifikációt. Az alábbi utasítások be nem tartása áramütést, tüzet és/vagy súlyos sérülést okozhat.
- Ezzel az elektromos kéziszerszámmal nem javasolt olyan műveleteket végezni, mint a polírozás. Az olyan művelet, amelyre az elektromos szerszámot nem tervezték, veszélyt és személyi sérülést okozhat.
- Ne használjon olyan tartozékokat, amelyeket nem kifejezetten a szerszám gyártója tervezett és ajánlott. Csak azért, mert a tartozék csatlakoztatható az elektromos kéziszerszámmal, nem garantálja a biztonságos működést.
- A tartozékok menetes rögzítésének meg kell egyeznie a csiszolóórsó menetével. Karimával szerelt tartozékok esetén a tartozék furatának illeszkednie kell a karima furatátmérőjéhez. Azok a tartozékok, amelyek nem illeszkednek az elektromos kéziszerszám rögzítőelemeihez, kiegyensúlyozatlanná válnak, erősen rezegnek, és irányíthatatlanná válhatnak
- Ne használjon sérült tartozékokat. Minden használat előtt ellenőrizze a tartozékokat, például a csiszolókorongokat, hogy nincsenek-e rajta forgácsok és repedések, az alátétlapon nincs-e repedés, szakadás vagy túlzott kopás, drótkefe, hogy nincsen-e meglazulva vagy megrepedt vezeték. Ha az elektromos szerszám vagy tartozék leesik, ellenőrizze, hogy nem sérült-e, illetve szereljen be egy sértetlen tartozékokat. A tartozék ellenőrzése és felszerelése után saját maga és a közelben tartózkodók távol helyezkedjenek el a forgó tartozék síkjától, és működtesse az elektromos kéziszerszámot terhelés nélkül maximális fordulatszámom egy percig. A sérült tartozékok általában szétrepülhetnek a tesztidőben.

- Viselje a személyi védőfelszereléseket. Az alkalmazástól függően használjon arcvédő pajzsot, védőszemüveget vagy biztonsági szemüveget. Adott esetben viseljen pormaszkot, hallásvédőt, kesztyűt és műhelykötényt, amely képes visszatartani a kis koptatóanyagokat vagy a munkadarab szilánkokat. A szemvédőnek alkalmasnak kell lennie a különféle műveletek során keletkező repülő törmelék elleni védelemre. A porálarcnak vagy a légzőkészüléknek képesnek kell lennie a művelet során keletkező részecskék kiszűrésére. A hosszabb időn keresztül ható nagy zaj a hallás elvesztését okozhatja.
- Tartsa a közelben tartózkodókat biztonságos távolságban a munkaterülettől. A munkaterületre belépőknek személyi védőfelszerelést kell viselniük. A munkadarab vagy a törött tartozék töredékei elrepülhetnek és sérülést okozhatnak a közvetlen működési területen kívül.
- Tartsa az elektromos kéziszerszámot a szigetelt markolatfelületen, ha olyan műveletet végez, ahol a szerszám rejtett vezetékekhez érhet. A „feszültség alatt álló” vezetékkel érintkező véső „feszültség alá helyezheti” az elektromos kéziszerszám szabadon lévő fémrészeit, és áramütést okozhat a kezelő számára.
- Soha ne tegye le a szerszámot, amíg a fej teljesen le nem áll. A forgó szerszám beakadhat a felületbe, és irányíthatatlanná válhat.
- Ne működtesse az elektromos kéziszerszámot, miközben a munkaterületen viszi. Ha véletlenül megérinti a forgó tartozékot, akkor a ruhája elakadhat, és a tartozék a testébe hatolhat.
- Rendszeresen tisztítsa meg az elektromos kéziszerszám szellőzőnyílásait. A motor ventilátora beszívja a port a ház belsejébe, és a fémpor túlzott felhalmozódása elektromos veszélyeket okozhat.
- Ne használja az elektromos kéziszerszámot gyúlékony anyagok közelében. A szikrák meggyújthatják ezeket az anyagokat.
- Ne használjon folyékony hűtőfolyadékot igénylő tartozékokat. Víz vagy más folyadék használata rövidzárlatot vagy áramütést okozhat.

Visszarúgás és az ezzel kapcsolatos figyelmeztetések

- A visszarúgás alatt a beszorult vagy egyenetlenül forgó korong, alátétlap, acéldrótkefe vagy más tartozék hirtelen mozgását, reakcióját értjük. A beszorulás vagy az egyenetlenség miatt a forgó tartozék nagyon gyorsan lelassulhat, amelynek hatására az irányíthatatlan elektromos szerszám a tartozék forgásával ellentétes irányba indulhat el az elakadási ponttól.
- Például, ha a csiszolókorong beakad vagy beszorul a munkadarabba, a korong széle a beszorulás pontjában bevájhatja magát az anyag felszínébe, miáltal a korong kimászik vagy kiugrik. A korong a beszorulás helyén a korong mozgásának irányától függően a kezelő felé vagy tőle távolodva ugorhat. Ilyen körülmények között a csiszolókorongok el is törhetnek.

A visszarúgás az elektromos kéziszerszám helytelen használatának és/vagy nem megfelelő működési eljárásoknak vagy feltételeknek a következménye, és elkerülhető az alábbiakban ismertetett megfelelő óvintézkedések megtételével.

- Erősen tartsa az elektromos szerszámot, és olyan testhelyzetet vegyen fel, amelyben képes a visszarúgás erejének ellenállni. Ha a gép segédfogantyúval is fel van szerelve, azt is használja, hogy visszarúgás vagy az indítás során keletkező nyomatékváltozás során is maximálisan uralja a szerszámot. A kezelő úrrá lehet a nyomatékváltozásokon és a visszarúgásokon, ha megtette a szükséges óvintézkedéseket.
- Soha ne tegye kezét a forgó tartozék közelébe. A tartozék a kezére is visszarúghat.
- Testével a szerszám visszarúgási zónáján kívül helyezkedjen el. Visszarúgás esetén a szerszám a beszorulás pontjától a korong addigi forgásirányával ellentétes irányban fog elindulni.
- Különös óvatossággal járjon el a sarkok, éles szélek stb. megmunkálásakor. Kerülje a tartozék pattogását és beakadását. A sarkok és éles szélek vagy a szerszám pattogása miatt a forgó tartozék könnyen beszorulhat, aminek hatására a kezelő elvesztheti a szerszám feletti uralmát, vagy a szerszám visszarúghat.
- Ne szereljen a gépre fűrészláncot, famarásra alkalmas fűrészlapot vagy fogazott fűrészlapot. Az ilyen lapok gyakori visszarúgást és az irányítás elvesztését okozzák.



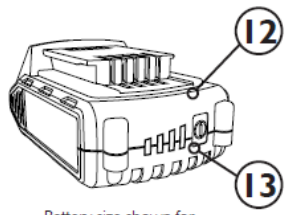
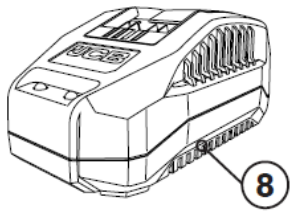
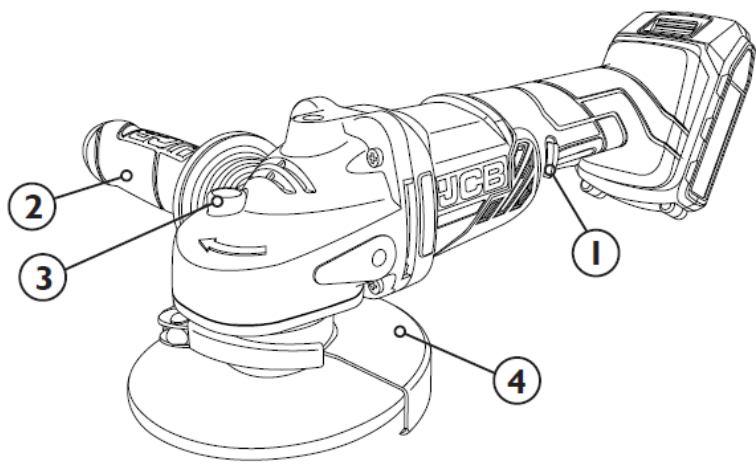
A TÖLTŐ BIZTONSÁGA

FIGYELMEZTETÉS!

Olvassa el a töltőhöz mellékelt összes biztonsági figyelmeztetést, utasítást és specifikációt. Az alábbi utasítások be nem tartása áramütést, tüzet és/vagy súlyos sérülést okozhat. Őrizze meg az összes figyelmeztetést és utasítást későbbi használatra.

- A sérülésveszély csökkentése érdekében csak a JCB újratölthető akkumulátorokat töltsen. A töltőt és az akkumulátor kifejezetten úgy tervezték, hogy együtt működjenek. Más típusú akkumulátorok felrobbanhatnak, tüzet és személyi sérülést okozva.
 - Ügyeljen, nehogy folyadék kerüljön a töltő belsejébe. Áramütést okozhat.
 - Ne érje a töltőt eső vagy hó.
 - Bizonyos körülmények között, ha a töltő csatlakoztatva van a tápegységhez, a töltő belsejében lévő töltőérintkezők rövidre záródhatnak az idegen anyagok miatt. Idegen vezető jellegű anyagokat, mint például, de nem kizárólagosan az acélt, a gyapjút, az alumíniumfóliát vagy a fémrészekké felhalmozódását távol kell tartani a töltőnyílásoktól.
 - Mindig húzza ki a töltőcsatlakozót a konnektorból, ha nincs akkumulátor benne.
 - Tisztítás előtt húzza ki a töltőcsatlakozót a konnektorból.
 - Ne használja a töltőt sérült kábellel vagy csatlakozóval. Azonnal cseréltesse ki azokat.
- A töltőt szabványos 230V háztartási elektromos hálózatra tervezték. Ne próbálja más feszültségen használni.
 - Ezt a készüléket 8 évesnél idősebb gyermekek, valamint csökkent fizikai, érzékszervi vagy szellemi képességű, illetve tapasztalattal és tudással nem rendelkező személyek is használhatják felügyelet mellett, vagy ha a készülék biztonságos használatára vonatkozó utasításokat kaptak, és megértették a veszélyeket. Gyermekek nem játszhatnak a készülékkel. A tisztítást és a felhasználói karbantartást gyermekek nem végezhetik felügyelet nélkül.
 - Ha a tápkábel megsérült, azt a lehetséges veszélyek elkerülése érdekében csak a gyártó vagy egy hivatalos szerviz cserélheti ki.

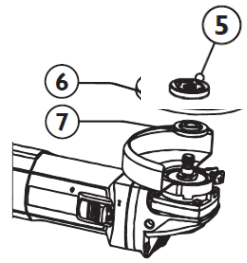
ELEMEK LISTÁJA



Battery size shown for

Az akkumulátor feltüntetett mérete csak illusztrációs célokat szolgál

1. BIZTONSÁGI KAPCSOLÓ (BE/KIKAPCSOLÓ EZ ALATT)
2. SEGÉDFOGANTYÚ
3. ORSÓ RÖGZÍTŐ
4. VÉDŐBURKOLAT
5. RÖGZÍTŐANYA
6. CSISZOLÓKORONG
7. ALÁTÉPLEMEZ
8. TÖLTŐ*
9. AKKUMULÁTOR EGYSÉG* - TOVÁBBI INFORMÁCIÓ-
KÉRT LÁSD A 11. OLDALON LÉVŐ TÁBLÁZATOT
10. AKKUMULÁTOR TESZTELŐ GOMB ÉS TÖLTÉS-
JELZŐ*



*felszereltségfüggő

A SZERSZÁM MŰSZAKI ADATAI

Névleges feszültség	18V d.c.
Üresjárat fordulatszám	n: 8000/min
Csiszolótárcsa átmérő	115mm
A termék súlya (csak a test, akkumulátor)	1.7 kg

LITIUM-ION AKKUMULÁTOR MŰSZAKI ADATAI

Akkumulátor kód	Akkumulátor méret	Feszültség	Akkumulátor kapacitás	Feltöltési idő (Gyorstöltő: JCB-18VFC)	Feltöltési idő (Szupergyors töltő: JCB-18SFC)
JCB-20LI	Kicsi	18V	2.0Ah	50 perc	30 perc
JCB-30LI	Nagy	18V	3.0Ah	80 perc	45 perc
JCB-40LI	Nagy	18V	4.0Ah	100 perc	60 perc
JCB-50LI	Nagy	18V	5.0Ah	120 perc	75 perc

A megadott idők csak tájékoztató jellegűek. Az akkumulátor töltési és lemerülési ideje kortól, használatától és állapottól függ.

A TÖLTŐ MŰSZAKI ADATAI

Töltőkód	Felvett teljesítmény	Kimenet
JCB-18VFC	220 - 240V ~ 50-60Hz	2,4A
JCB-18SFC	220 - 240V ~ 50-60Hz	4,0A

ZAJRA VONATKOZÓ INFORMÁCIÓK

A - súlyozott hangnyomás szint (LpA)	76,1 dB(A)
A- súlyozott hangteljesítmény szint (LwA)	87,1 dB(A)
K_{pA} & K_{wA}	3 dB(A)
Viseljen fülvédőt, ha a hangnyomás meghaladja a 80 dB(A) értéket	

REZGÉSRE VONATKOZÓ INFORMÁCIÓK

Az EN 60745-1 és EN 60745-2-3 szerint meghatározott rezgési összértékek (triax vektor összege)

Vibrációs emissziós érték (a_{h})	Fő fogantyú	2.9 ms ⁻²
	Kiegészítő fogantyú	2.4 ms ⁻²
K bizonytalansági tényező		1.5 ms ⁻²

FIGYELMEZTETÉS!

Az elektromos kéziszerszám rezgés kibocsátási értéke az EN 60745-1 és az EN 60745-2-3 szerint lett tesztelve, és működés közben változhat a következő használati feltételektől függően:

- Hogyan használják a szerszámot, és milyen anyagokat vágnak vagy fúrnak.
- A szerszám jó állapotban van és jól karbantartott.
- A szerszámhoz megfelelő tartozék használata, és annak biztosítása, hogy éles és jó állapotban legyen.
- A fogantyúk markolatának feszsége, és ha bármilyen rezgéscsillapító tartozékot használnak.
- A szerszámot rendeltetésszerűen és a jelen útmutatónak megfelelően használja.
- A fent említett rezgés összértékek a kitétségek előzetes becsléséhez is felhasználhatók.

EZ A SZERSZÁM KÉZ-KAR REZGÉS SZINDRÓMÁT OKOZHAT, HA A HASZNÁLAT NEM MEGFELELŐEN TÖRTÉNIK.

FIGYELMEZTETÉS!

A pontosság érdekében a tényleges felhasználási körülmények közötti kitétségek becslésénél figyelembe kell venni a működési ciklus minden részét. Ide tartoznak azok az idők, amikor a szerszám ki van kapcsolva, és amikor üresjáratban jár, de valójában nem dolgozik. Ez jelentősen csökkentheti a teljes kitétségi szintet a munkaidő alatt, és segít minimalizálni a rezgés kitétségi kockázatot.

- MINDIG éles és ép fúrókat, vésőket, fúrószárazakat és késeket használjon.
- Ezt a szerszámot ezen utasítások szerint tartsa karban, és ügyeljen a megfelelő kezésre (ha szükséges).
- Ha a szerszámot rendszeresen használja, vásároljon rezgéscsillapító tartozékokat.
- Kerülje a szerszámok használatát 10°C-os vagy az alatti hőmérsékleten.
- Tervezze meg munkabeosztását úgy, hogy a nagy rezgéssel já szerszámhasználatot több napra ossza el.



KEZELÉSI UTASÍTÁSOK

Rendeltetészerű használat

Ez a sarokcsiszoló fém, kő és kerámia tárgyak és felületek csiszolására, élcsiszolására (levágásra) és felületkezelésére szolgál.

Az eszközt nem szabad módosítani, vagy az ebben az útmutatóban leírtaktól eltérő célra használni.

Akkumulátor

MEGJEGYZÉS

Győződjön meg arról, hogy a Be-/kikapcsoló nincs működtetve, amikor behelyezi vagy eltávolítja az akkumulátort. Csak JCB akkumulátort használjon: JCB-20LI, JCB-30LI, JCB-40LI és JCB-50LI.

- Ne erőltesse az akkumulátort a csatlakoztatásakor, mérsékelt nyomást gyakoroljon. A helytelenül csatlakoztatott akkumulátor károsíthatja az akkumulátor érintkezőit vagy az akkumulátor-aljzatot az elektromos kéziszerszámon.
- Az akkumulátoron lévő gombbal ellenőrizze a töltési állapotot; 4 piros LED jelzi a teljes feltöltést, 1 pedig az alacsony töltöttségi szintet.

Az akkumulátor töltése

FIGYELMEZTETÉS!

Az első töltés után csak akkor töltse fel ismét az akkumulátort, ha az teljesen lemerült. Ismételve meg ezt a töltési és kisütési ciklust 4-5 alkalommal, hogy biztosítsa az akkumulátor megfelelő állapotát.

- Helyezze az akkumulátortöltőt vízszintes és stabil felületre. Csatlakoztassa a töltőt egy 230 V-os hálózati aljzathoz.
- Csatlakoztassa az akkumulátort a töltőhöz úgy, hogy az a helyére kattanjon.

- Tekintse meg az alábbi Akkumulátor töltési szint táblázatot az akkumulátortöltő LED-lámpák által jelzett állapotáról.
- Húzza ki a töltőt a konnektorból, és vegye ki az akkumulátort a töltőből.

Akkumulátor töltésjelző

Piros LED	Zöld LED	Akkumulátor töltésállapot
		A töltő csatlakozik a hálózathoz
		A csatlakoztatott akkumulátor töltődik
		A csatlakoztatott akkumulátor teljesen fel van töltve
		A csatlakoztatott akkumulátor töltési hibás
		A töltő a megfelelő üzemi hőmérsékleti tartományon kívül esik (<0°C / >40°C)

Ha a töltő LED-jei nem gyulladnak ki töltés közben:

- Ellenőrizze, hogy a töltő hálózati csatlakozója megfelelően csatlakozik-e a tápegységhez, és hogy a töltő be van-e kapcsolva
- Ellenőrizze, hogy az akkumulátor megfelelően van-e behelyezve a töltőbe.

Az akkumulátor csatlakoztatása

- Csatlakoztassa az akkumulátort a szerző szám akkumulátor-tartójához úgy, hogy az a helyére kattanjon.

Az akkumulátor kivétele

- Nyomja meg az akkumulátor kioldó gombot, és vegye ki az akkumulátort az elektromos eszközből.



Fogantyú

- A munkabiztonság és a kényelem érdekében használja a segédfogantyút. Ez felszerelhető a gép bal vagy jobb oldalára, illetve a gép tevéjére. Válassza azt a pozíciót, amely a legkényelmesebb és legbiztonságosabb kezelést biztosítja

Védőburkolat

- Szerelje fel a védőburkolatot az ábrán látható módon. Állítsa be a rögzítőkar szorító erejét a hatlapfejű csavar ki- vagy becsavarásával, amikor a rögzítőkar nincs terhelve.

Csiszolótárcsa felszerelése

- Helyezze a belső karimatárcsát az orsóra úgy, hogy a rögzítő élek lefelé nézzenek, és ellenőrizze, hogy a tárcsa és az orsó élei illeszkednek-e. A karimatárcsa nem foroghat szabadon, hanem követnie kell az orsó forgását.
- Helyezze a csiszoló- vagy vágókorongot a belső karimatárcsára, és igazítsa a furatot a vállhoz.
- Szerelje fel a külső karimatárcsát, és húzza meg a szorítókulccsal. Nyomja meg és tartsa lenyomva az orsó rögzítőgombját, hogy megakadályozza az orsó elfordulását meghúzás közben.
- A tárcsa felhelyezése vagy cseréje után a csiszolót néhány percig alacsony fordulatszámon kell próbaüzemben tartani, anélkül, hogy a tárcsát valamilyen tárgyra helyezné. Ha a tárcsa megsérül, azonnal ki kell cserélni.

MEGJEGYZÉS

A csiszolókorong szétszerelése fordított sorrendben történik.

Bekapcsoló gomb

MEGJEGYZÉS

Győződjön meg arról, hogy az önzáró gomb meg van lazítva, és a kapcsoló „ki” állásban van, mielőtt bekapcsolja a szerszámot.

- Be: Nyomja meg és tolja előre a bekapcsolót a szerszám elindításához, majd nyomja le a kapcsolót a rögzítéshez.
- Ha a kapcsoló rögzített helyzetben van, akkor nem kell tartania a szerszám használata közben.
- Ki: A szerszám leállításához nyomja le és tolja hátrafelé a bekapcsoló gombot.

MEGJEGYZÉS

A bekapcsoló nyomásmentesítő funkciója további biztonságot nyújt. Ha elengedi, a szerszám magától megáll.

Felületcsiszolás

- Hagyja, hogy a szerszám elérje a teljes sebességet, mielőtt a szerszámot a munkadarabhoz érinti.
- Alkalmazzon minimális nyomást a munkafelületre, hogy a szerszám nagy sebességgel működjön. A csiszolás mértéke a legnagyobb, ha a szerszám nagy sebességgel dolgozik.
- Tartson 20-30 fokos szöveget a szerszám és a munkafelület között.
- Folyamatosan mozgassa a kéziszerszámot előre és hátra, hogy elkerülje a mélyebb vágatok kialakulását a munkafelületen.
- A szerszám kikapcsolása előtt távolítsa el a szerszámot a munkafelületről. Hagyja, hogy a szerszám forgása leálljon, mielőtt letenné.

Élcsiszolás (levágás)

FIGYELMEZTETÉS!

A vágáshoz és élcsiszoláshoz használt tárcsák eltörhetnek, ha meghajolnak vagy elcsavarodnak, amikor a szerszámot vágási munkára vagy mélycsiszolásra használják.

- Hagyja, hogy a szerszám elérje a teljes sebességet, mielőtt a szerszámot a munkadarabhoz érinti.
- Alkalmazzon minimális nyomást a munkafelületre, hogy a szerszám nagy sebességgel működjön. A csiszolás mértéke a legnagyobb, ha a szerszám nagy sebességgel dolgozik.
- Úgy helyezkedjen el, hogy a tárcsa nyitott alsó része öntől elfelé nézzen.
- Ha a vágás megkezdődött, és a munkadarabban bevágás keletkezett, ne változtassa meg a vágás szögét. A vágási szög megváltoztatása a tárcsa meghajlásához és a tárcsa töréséhez vezethet. Az élcsiszoló korongokat nem úgy tervezték, hogy ellenálljanak a hajlítás okozta oldalnyomásnak.
- A szerszám kikapcsolása előtt távolítsa el a szerszámot a munkafelületről. Hagyja, hogy a szerszám forgása leálljon, mielőtt letenné.

FIGYELMEZTETÉS!

Ne használjon élcsiszoló/vágókorongokat felületi csiszoláshoz. Ezeket a tárcsákat nem a felületi csiszolással fellépő oldalnyomásra tervezték – a tárcsa eltörhet és sérülést okozhat.

Felület finomcsiszolás legyezőlapos koronggal

- Hagyja, hogy a szerszám elérje a teljes sebességet, mielőtt a szerszámot a munkadarabhoz érinti.

- Alkalmazzon minimális nyomást a munkafelületre, hogy a szerszám nagy sebességgel működjön. A csiszolás mértéke a legnagyobb, ha a szerszám nagy sebességgel dolgozik.
- Tartson 5 - 10 fokos szöget a szerszám és a munkafelület között.
- Folyamatosan mozgassa a kéziszerszámot előre és hátra, hogy elkerülje a mélyebb vágatok kialakulását a munkafelületen.
- A szerszám kikapcsolása előtt távolítsa el a szerszámot a munkafelületről. Hagyja, hogy a szerszám forgása leálljon, mielőtt letenné.

FIGYELMEZTETÉS!

A csiszolókorongok, legyezőlapos korongok, drótkéfék vagy drótkorongok használatához a megfelelő védőburkolatot vissza kell helyezni a csiszolás befejezése után.

Karbantartás

FIGYELMEZTETÉS!

Tisztítás és karbantartás előtt kapcsolja ki az elektromos szerszámot, és húzza ki a tápellátást (távolítsa el az akkumulátort/húzza ki a csatlakozót). Ez segít elkerülni az áramütés és a véletlen indítás veszélyét.

- Száraz vagy nedves ruhával törölje le a szerszámot. Ne használjon vizes ruhát. Ne használjon oldószert vagy maró, súroló hatású adalékokat tartalmazó tisztítószert. Ez az elektromos eszköz felületeinek sérülését okozhatja.
- Minden használat után tisztítsa meg a szerszám szellőzőnyílásait és a tartozékartót a portól és szennyeződésektől. Ne tisztítsa meg a szellőzőnyílásokat éles tárgyakkal, például csavarhúzóval vagy más hasonló tárgyakkal.



- A nehezen hozzáférhető helyeken a makacs szennyeződésekét sűrített levegővel (max. 3 bar) lehet eltávolítani.
- Rendszeresen ellenőrizze az összes rögzítőelem, csavar meghúzását. Azonnal húzza meg a meglazult csavarokat, különben súlyos sérülés következhet be.



FIGYELMEZTETÉS!

Soha ne nyissa ki az elektromos szerszámot. Az elektromos szerszámnak nincsenek belső alkatrészei, amelyeket a felhasználó szervizelni vagy javítani tudna. Soha ne próbálja meg saját maga megjavítani az elektromos szerszámot. Vigye el egy hivatalos szervizközpontba.

Szállítás és tárolás

- Ha a szerszám hosszabb ideig használaton kívül marad, az eredeti csomagolásban kell tárolni.
- A szerszámot száraz, fagymentes, jól szellőző helyen tárolja.
- Minden szerszámot tartson távol a gyermekektől.
- Szállítás előtt mindig kapcsolja ki a szerszámot, és válassza le a tápegységről (vegye ki az akkumulátort/húzza ki a tápkábelt).
- A szerszámot mindig az arra szolgáló fogantyúval vigye.
- Ügyeljen arra, hogy az elektromos szerszám ne borulhasson fel, illetve ne legyen kitéve túlzott vibrációnak és rázkódásnak a szállítás során, különösen, ha a szerszámot autóval vagy más járművel szállítják.

MEGJEGYZÉS

Üzemi hőmérséklettartomány: 0~40 °C
Tárolási hőmérséklet: -20~60 °C



GARANCIA

A JCB elektromos eszközökre a vásárlás dátumától számított max. 5 év garanciát vállalunk (felár lehetséges) a gyártási hibákra, ha egyszerűen regisztrálja termékét 30 napon belül az interneten. Vásárlási igazolás szükséges. Ez nem érinti az Ön törvényes jogait.

JCB elektromos szerszámának regisztrálásához látogasson el a következő oldalra:
jcb-tools.com

Az online regisztráció szükséges ahhoz, hogy megkapja a jótállási tanúsítványt a normál 3 éves jótállás aktiválásához. Lehetőséget kap a garancia 5 évre való kiterjesztésére (külön díjak merülhetnek fel). A regisztráció csak online, a www.jcb-tools.com oldalon lehetséges. Szüksége lesz az eredeti vásárlási bizonylatra, a modellszámra és a termék gyártási számára (ha van). A két vagy több szerszámot tartalmazó készletek nem tartoznak az egyszerű regisztrációba, és a teljes garancia érvényesítéséhez azokat külön kell regisztrálni.

Sikeres regisztráció esetén a garancialevél letölthető, kinyomtatható vagy PDF dokumentumként menthető. A jótállási időn belüli reklamáció esetén a megfelelő jótállási jegy és az eredeti vásárlási bizonylat szükséges.

Ha úgy dönt, hogy a vásárlástól számított 30 napon belül nem regisztrálja termékét, ez nem érinti törvényes fogyasztói jogait. Garanciális igény esetén az eredeti vásárlási bizonylatra lesz szüksége a vásárlás igazolására.

A jótállás a kiskereskedelmi vásárlási bizonylaton szereplő vásárlás napjától kezdődik, és csak az Egyesült Királyságban vásárolt, CE jelöléssel és látható sorozatszámokkal ellátott JCB Tools termékekre érvényes.

Abban a valószínűtlen esetben, ha az Ön JCB elektromos kéziszerszáma a garanciális időszakon belül gyártási hiba miatt meghibásodik, a JCB Tools saját belátása szerint ingyenesen megjavíthatja a terméket a hibás alkatrészek cseréjével. Abban az esetben, ha az alkatrészek pótolhatatlanok, a JCB Tools ingyenesen kicserélheti a terméket. Az eredeti termék ebben a helyzetben a JCB Tools tulajdona marad.

A termékek fenti javítása vagy cseréje akkor valósul meg, ha:

- A termék csak mérsékelt elhasználódásnak volt kitéve.
- A terméken nincs baleseti vagy esztétikai sérülés.



- A termék nem lett helytelenül használva, és csak a mellékelt használati útmutatónak megfelelően használták.
- A termék nem volt kitéve túlterhelésnek és megfelelően lett szervizelve és karbantartva.
- A termék nem volt kitéve semmilyen rendellenes környezeti vagy nem megfelelő működési körülménynek.
- A javítást illetéktelen személy nem kísérelte meg, és a terméken nem történt módosítás.
- A javításokat csak eredeti pótalkatrészek felhasználásával végezték el.

A JCB elektromos kéziszerszámokra, amelyeket bérelt eszközök vagy B2B és szolgáltatási szerződések részeként használnak, nem vonatkoznak ezek a feltételek.

A JCB Tools 3 éves és kiterjesztett 5 éves garanciája nem vonatkozik a következőkre (ahol alkalmazható):

- Normál kopásnak kitett alkatrészek, például szénkefék.
- Akkumulátorok, tokmányok és töltők.
- Tartozékok és fogyóeszközök.
- Tokok és szerszámtárolók.

Ha a termék a vásárlást követő 30 napon belül meghibásodik, vigye vissza a vásárlási bizonylattal együtt ahhoz a viszonteladóhoz, ahol a terméket vásárolta. Ha a termék 30 nap elteltével meghibásodik, garanciális igényt kell benyújtani.

Ha jótállási igénye van, kérjük, vigye el a terméket, az eredeti vásárlási bizonylatot és adott esetben a kiterjesztett jótállási tanúsítvány másolatát a vásárlás helyére vagy a legközelebbi JCB Tools viszonteladóhoz.

Ha közvetlenül hozzánk kívánja küldeni a terméket, kérjük, hívjon minket a 03308380257 telefonszámon a garanciális igény vagy a javítás egyeztetése érdekében. Szállítási és javítási költségeket saját belátásunk szerint felszámíthatunk, ha a jótállási igény a fent bemutatott okok bármelyike miatt érvénytelen. Abban az esetben, ha a díjakat nem fogadják el, a terméket a JCB Tools megtartja, és a JCB Tools tulajdona marad.

Az értékesítési bizonylaton és a kiterjesztett jótállási tanúsítványon szereplő adatoknak egyeznie kell.

A JCB TOOLS NEM VÁLLAL FELELŐSSÉGET A TERMÉK HASZNÁLATÁBÓL ADÓDÓ SEMMILYEN SÉRÜLÉSÉRT VAGY KÖVETKEZMÉNYES KÁROKÉRT.

EU - MEGFELELŐSÉGI NYILATKOZAT

Mi,
JCB Tools

ezennel kijelentjük, hogy a termék:

Megnevezés

18V Litium-Ion akkumulátoros sarokcsiszoló gép

Típus

JCB-18AG

Funkció

Csiszolás és felületsimítás

megfelel a következő irányelveknek:

EU Gépirányelvek

2006/42/EC

EU Elektromágneses kompatibilitás irányelv

2014/30/EU

RoHS irányelv

2011/65/EU

Megfelelnek a következő szabványoknak

EN 55014-1:2006+A1+A2

EN 55014-2:2015

EN 55014-1:2017

EN 60745-1:2009+A11

EN 60745-2-3:2011+A2+A11+A12+A13

A műszaki dokumentumokat összeállította:

Dátum: 20/09/2018

Aláírás:



Név/beosztás: Mya Yee Lwin / Minőségbiztosítási Manager

Cím: JCB Tools, 55 Romsey Industrial Estate, Romsey, SO51 0HR, UK.

Vállalat regisztrációs száma: 11062222