

# JCB-CHI50120PE

Eredeti utasítások

## Tartalomjegyzék

	Oldalszám
Fejléc	
Bevezetés	3
Általános figyelmeztetések és ártalmatlanítás	4
<b>A biztonságra vonatkozó információk</b>	<b>5–10</b>
Általános biztonság és a gép megértése	5
Személyes biztonság	6
A gép átvizsgálása	7
A munkaterületre és használatra vonatkozó óvintézkedések	8
A szén-monoxidra vonatkozó figyelmeztetés	8
Az üzemanyaggal kapcsolatos biztonság	9
Az üzemanyag betöltése, leeresztése és tárolása	10
<b>Tulajdonságok</b>	<b>11–12</b>
<b>Összeszerelés</b>	<b>13–20</b>
Tartalomjegyzék	13
Tengely és kerekek	14
Vázkonzol	15
Támasztóláb	16
Bemenő csúszda	17
Kimenő csúszda	18
Vontatórúd	19
Biztonsági kikapcsolóelem	20
Akkumulátor csatlakoztatása	20
<b>Ellenőrzések működtetés előtt</b>	<b>21–22</b>
Az olajsint és a levegőszűrő átvizsgálása	21
Az üzemanyagszint ellenőrzése és ajánlott üzemanyag	22
<b>Működtetés</b>	<b>23–28</b>
Biztonságos működtetés	23
Indítás	24–26
Leállítás	27
Ágdarálás	28
<b>Karbantartás</b>	<b>29–33</b>
A karbantartás jelentősége és biztonságos karbantartás	29
Karbantartási ütemterv	30
Olajcsere	31
Gyújtógyertya	32
Üledékszűrő	33
<b>Tárolás</b>	<b>34</b>
<b>Hibaelhárítás</b>	<b>35</b>
<b>Specifikáció</b>	<b>36</b>
<b>Garancia, a kézikönyv frissítései, visszaküldés, értékelések és pótalkatrészek</b>	<b>37</b>
<b>Kapcsolat</b>	<b>38</b>
<b>Újrahasznosítás, ártalmatlanítás és környezetvédelem</b>	<b>39</b>
<b>CE megfelelőségi nyilatkozat</b>	<b>40</b>
<b>UKCA megfelelőségi nyilatkozat</b>	<b>41</b>

## Bevezetés

Mindent megteszünk azért, hogy minden ügyfelünknek a lehető legjobb szolgáltatást nyújtsuk. Ha bármilyen problémája van, negatív visszajelzés adása előtt forduljon hozzánk, és adjon nekünk lehetőséget a helyzet megoldására. Nagy örömünkre szolgálna, ha pozitív visszajelzést adna rólunk! Köszönjük, hogy megvásárolta a terméket.

## Fontos!



### **FIGYELMEZTETÉS: A GÉP MŰKÖDTETÉSE ELŐTT FIGYELMESEN OLVASSA EL A HASZNÁLATI ÚTMUTATÓT!**

Tartsa meg, hogy később fellapozhassa, és ha a gépet bérbe adja vagy eladja egy másik felhasználónak, a kézikönyvet is adja át.

A kézikönyvet a Genpower Ltd készítette, és a termék közelében kell tartani. A termék használata előtt olvassa el és értse meg ezeket az utasításokat. Ha ezt elmulasztja, személyi sérülés történhet, vagy megrongálódhat a termék.

A biztonsági óvintézkedések és figyelmeztetések rendeltetése az, hogy garantálják az Ön biztonságát, és megvédjék Önt és a terméket a sérüléstől.

A kézikönyvben található információk a gyártás időpontjában pontosak voltak, azonban a Genpower Ltd & JCB értesítés nélkül módosíthatja a terméket.

# ÁLTALÁNOS FIGYELMEZTETÉSEK ÉS ÁRTALMATLANÍTÁS

A gépen lévő matricákon a következő jelzéseket és piktogramokat találja. Ha ilyen jelzést vagy piktogramot lát, legyen figyelmes. A következőket jelentik:



A sérülésveszély csökkentése érdekében a felhasználónak el kell olvasnia a felhasználói kézikönyvet.



Ez a jel a kézikönyvben mindenütt a lehetséges veszélyekre figyelmezteti a felhasználót. A berendezés használata előtt olvassa el és értse meg ezeket a szakaszokat.



A gép működtetése közben egyéni védőfelszerelést kell viselni, például:

- Kesztyű és a kéz védelme
- Védőszemüveg és a szem védelme
- Fülvédő a zaj elleni védelemhez
- A fejet védő eszköz



A munkaterületre vonatkozó figyelmeztetések:

- A gép közelében csak a gépet működtető személyek tartózkodhatnak
- Működtetés közben be kell tartani a 12 m-es biztonsági távolságot



Repülő tárgyakra vonatkozó figyelmeztetések. A gép természeténél fogva repülő tárgyakra kell számítani. Viseljen megfelelő egyéni védőfelszerelést, és a közelben lévőket ne engedje a géphez.



Forgó alkatrészekre vonatkozó figyelmeztetés: A gép forgó mechanikai alkatrészeket tartalmaz. SOHA ne dugja be a kezét a gépbe.



Az élezett forgókerékre és szögben álló késekre vonatkozó figyelmeztetés: A gépben egy élezett forgókerék található, melyen szögben álló kések vannak. Ezek súlyos sérülést okoznak, ha nem kezelik megfelelően.




Dohányzásra és bódító szerekre vonatkozó figyelmeztetés: A gép működtetése közben SOHA ne dohányozzon, mert a közelben gyúlékony folyadékok vannak. Ezenkívül SOHA ne működtesse a gépet bódító szerek hatása alatt, ideértve a dohányzást és az alkoholt is.

# A biztonságra vonatkozó információk

## Általános biztonság

Nem lehetséges hiánytalan biztonsági útmutatót összeállítani. Minden környezet más. Az első szempontja mindig a biztonság legyen, mert ez hatással van az egyedi munkakörülményeire. Ezt a gépet és minden más gépet is óvatosan és körültekintően használja. Ennek elmulasztása súlyos sérülést és a berendezés megrongálódását okozhatja, vagy a munka eredménye nem lesz megfelelő.

 Ez a jel a kézikönyvben mindenütt a lehetséges veszélyekre figyelmezteti a felhasználót. A berendezés használata előtt olvassa el és értse meg ezeket a szakaszokat.

## A gép megértése

- **FIGYELMEZTETÉS!** A gép működtetése előtt figyelmesen olvassa végig ezeket az utasításokat. Ismerje a vezérlőelemeket, és a gépet megfelelően működtesse. Azt is meg kell tanulnia, hogyan lehet a gépet gyorsan leállítani. Ha nem követi a figyelmeztetéseket és utasításokat, tüzet, illetve súlyos sérülést okozhat. Mindenképpen tegyen el minden figyelmeztetést és utasítást, hogy később is elérhetőek legyenek.
- Olvassa el ezt a kézikönyvet és a gépre rögzített címkéket, hogy megérthesse a gép korlátait és a lehetséges veszélyforrásokat.
- Alaposan ismerje meg a vezérlőelemeket és megfelelő használatukat. Legyen tisztában vele, hogyan kell a gépet gyorsan leállítani és kikapcsolni a vezérlőelemeket.
- Ha a berendezést nem az eredeti vevő használja, vagy kölcsönadják, bérbe adják vagy eladják, a kézikönyvet mindig mellékelje, és használat előtt biztosítson megfelelő biztonsági oktatást. A felhasználó képes a saját magát vagy más személyeket érő sérüléseket, illetve az anyagi kárt megakadályozni, és a felhasználó felelős, ha mégis ilyen esemény történne.
- A gépet ne terhelje túl. Használja az alkalmazásnak megfelelő gépet.
- Legyen tisztában vele, hogyan lehet a gépet veszélyhelyzetben gyorsan leállítani. Értse meg az összes vezérlőelem használatát.
- A kézikönyvben felsorolt karbantartási műveletektől eltérő MINDEN MÁS KARBANTARTÁST kizárólag szakképzett, tanúsítvánnyal rendelkező személyek végezhetnek.
- Ha a gépet először használja a tényleges munka megkezdése előtt MINDENKÉPPEN sajátítsa el egy tapasztalt vagy gyakorlott személytől, hogyan kell kezelni.

# A biztonságra vonatkozó információk



## Személyes biztonság

- **FIGYELMEZTETÉS!** Semmiképp ne engedje gyerekeknek és a jelen utasításokat nem ismerő felnőtteknek a termék használatát. A helyi szabályozás korlátozást tartalmazhat a kezelő legkisebb életkorával kapcsolatban.
- A gyerekeket, háziállatokat és a gépet nem használó felnőtteket ne engedje a munkaterületre (legalább 15 méter). Figyeljen, és ha bárki belép a munkaterületre, kapcsolja ki a gépet. A gyerekekre egy felelős felnőttnek gondosan oda kell figyelnie.
- A gép használata során végig legyen figyelmes, ügyeljen az elvégzett tevékenységre, és ne legyen meggondolatlan. Ne használja a gépet, ha nem érzi jól magát, fáradt, illetve ha alkoholt, drogot vagy más olyan szert fogyasztott vagy olyan gyógyszert vett be, mely lelassítja a reflexeket és befolyásolja az itélőképességet. A gép használata közben egy pillanatnyi figyelmetlenség is súlyos személyi sérülést okozhat.
- A gép működtetése vagy javítása során mindig megfelelő egyéni védőfelszerelést **KELL** viselni. A gép használata során mindig viseljen csúszásgátló és ellenálló munkavédelmi lábelit és hosszúnadrágot. A gépet ne használja mezítláb, szandálban vagy más könnyű lábbeliben. Ne viseljen láncokat, karkötőket, laza ruházatot vagy lelógó nyakkendőt vagy zsinórokat. Ha hosszú a haja, kösse fel. Mindig használjon füldugót. A laza ruházatot, ékszereket vagy hosszú hajat bekaphatják a mozgó alkatrészek. Védje a szemét, arcát és fejét a gépből esetleg kirepülő tárgyak ellen. Működtetése közben mindig viseljen olyan munkavédelmi szemüveget, mely oldalról is véd.
- Kezét és lábát a gép működtetése közben mindig tartsa távol az összes mozgó alkatrésztől. A mozgó alkatrészek levághatják vagy összezúzhatják a testrészeit. Kezét és lábát mindig tartsa távol az összes becsípődési ponttól.
- Ne nyúljon hozzá az olyan alkatrészekhez, melyek a gép működtetése közben forrók lehetnek. A karbantartás, beállítás vagy javítás megkezdése előtt várja meg, hogy az alkatrészek lehűljenek.
- Egyetlen testrészét se tegye olyan helyre, ahol veszélyben lehet, ha az összeszerelés, felszerelés, valamint működtetés, karbantartás, javítás vagy mozgatás során valamelyik alkatrész megmozdulna.
- A gépet óvatosan, az utasításoknak megfelelően indítsa el.
- Ne feledje, hogy a géppel kapcsolatos, személyeket vagy a tulajdonukat érő balesetekért, veszélyekért és váratlan eseményekért a kezelő vagy felhasználó felelős. A felhasználó felelőssége annak felmérése, hogy milyen veszélyek lehetnek a munkavégzés területén. A kezelőnek vagy felhasználónak minden szükséges óvintézkedést meg kell tennie saját és mások biztonságának garantálása érdekében, különösen lejtőkön és durva, csúszós vagy laza talajon.



# A biztonságra vonatkozó információk

## A gép átvizsgálása

- Indítás előtt ellenőrizze a gépet. Tartsa a védőburkolatokat a helyükön és üzemképes állapotban. Ellenőrizze, hogy minden anya, csavar stb. erősen meg van-e húzva.
- Használat előtt ellenőrizni kell a gép általános állapotát.
- Ha a gép javításra szorul vagy rossz mechanikai állapotban van, semmiképpen ne működtesse. A megrongálódott, hiányzó vagy meghibásodott alkatrészeket használat előtt cserélje ki. Ellenőrizze, hogy nem szívárog-e az üzemanyag. Tartsa a gépet biztonságosan üzemeltethető állapotban.
- Ne használja a gépet, ha a motor kapcsolója nem állítja le a járó motort. Bármely olyan benzinüzemű gép, melyet nem lehet a motor kapcsolójával vezérelni veszélyes, és ki kell cserélni.
- A gép elindítása előtt mindig ellenőrizze, hogy a beállításához használt csavarkulcsok és egyéb szerszámok nem maradtak-e a gép közelében. Ha a gép valamelyik alkatrészéhez rögzülve ott maradt egy csavarkulcs vagy egyéb szerszám, ez személyi sérülést okozhat.
- Ha a gép rendellenesen rezegni kezd, állítsa le a motort, és azonnal ellenőrizze, mi lehet az oka. A rezgés általában valamilyen problémát jelez.
- Ügyeljen, hogy a gép ne indulhasson el véletlenül. Mielőtt a gépet szállítja vagy karbantartást, illetve javítást végez rajta, ellenőrizze, hogy a motor kapcsolója kikapcsolt állásban van. Ha a gépet úgy szállítja, tartja karban vagy javítja, hogy a kapcsolója bekapcsolt állásban van, ez nagyon könnyen balesetet okozhat.
- A biztonsági rendszereket ne alakítsa át és ne kapcsolja ki.
- Csak a gyártó által javasolt tartozékokat használjon.
- Használat előtt mindig nézze át a gépet, és győződjön meg róla, hogy az alkatrészek nem használódtak el vagy sérültek meg. Ha elhasználódott vagy megrongálódott elemeket vagy csavarokat talál, az egész készletet cserélje ki, hogy a gép kiegyensúlyozott maradjon.
- A gépet tartsa megfelelő, üzemeltethető állapotban. Ha a gépet rossz vagy nem egyértelműen használható állapotban működteti, ez súlyos sérülést okozhat.
- Ellenőrizze, hogy minden biztonsági berendezés működőképes állapotban van, és a figyelmeztető címkék a helyükön vannak. Ezek az elemek az Ön biztonsága érdekében vannak a gépen.



# A biztonságra vonatkozó információk



## Munkaterület

- Mindenképpen alaposan vizsgálja át a teljes munkaterületet. Csak nappal vagy jó mesterséges világítás mellett, jó látási körülmények között dolgozzon. Ne dolgozzon éjjel, sűrű ködben vagy más olyan időszakban, amikor a látótéren korlátozott lehet, és nehéz lenne a területet világosan áttekinteni.
- A felnőtteket, gyerekeket és állatokat tartsa távol a munkaterülettől.
- A gépet sík, vízszintes talajon működtesse.
- Soha ne hagyja olyan instabil talajon, mely megereszkedhet.
- Vízmosások, árkok és töltések közelében legyen óvatos.
- Járjon el különösen óvatosan, ha a gépet murvás behajtókön, gyalogutakon vagy utakon működteti, vagy ilyeneken vontatja át. Ügyeljen a rejtett veszélyekre és a forgalomra.
- Ha fagyott talajon dolgozik, különösen figyeljen oda, mert a gép hajlamos lehet a megcsúszásra.
- Ne dolgozzon esőben, ha zivatar vagy villámlás várható, erős szélben, orkánban és bármely más olyan időszakban, amikor az időjárási körülmények miatt veszélyes lehet a termék használata. Ha az időjárási körülmények nem megfelelőek, ne használja a gépet.



## A gépre vonatkozó biztonsági információk

- A gépet soha ne használja nedves körülmények között.
- A gép gyúlékony üzemanyaggal működik, amely tüzet vagy robbanást és így súlyos sérülést okozhat.



## A szén-monoxidra vonatkozó figyelmeztetés

A SZÉN-MONOXIDOT TARTALMAZÓ GÁZOK BELÉLEGZÉSE HALÁLT OKOZHAT! Ha a gépet beltéren használja, PERCEK ALATT ÉLETÉT VESZTHETI! A gép kipufogógáza szén-monoxidot tartalmaz. Ez színtelen, szagtalan, mérgező gáz.

- A gépet SOHA ne használja épületek belsejében!
- SOHA ne használja zárt terekben, például (a teljesség igénye nélkül) házban, garázsban, nagy járműben, hajóban vagy sátorban.
- A gépet soha ne működtesse olyan más gépek közelében, melyek gyúlékony folyadékot használnak üzemanyagforrásként.
- A gépet csak kültéren, nyílászáróktól és szellőzőnyílásoktól távol használja.



# A biztonságra vonatkozó információk

## Az üzemanyaggal kapcsolatos biztonság



**VIGYÁZAT! MINDEN ÜZEMANYAG NAGYMÉRTÉKBEN GYÚLÉKONY, A BENZINGŐZ PEDIG ROBBANÁS-VESZÉLYES. ÜZEMANYAG KEZELÉSE KÖZBEN LEGYEN RENDKÍVÜL KÖRÜLTEKINTŐ. AZ ÜZEMANYAGOT GYERMEKEKTŐL ELZÁRVA TARTSA.**

- Üzemanyag kezelése közben SOHA ne dohányozzon.
- MINDIG kerülje a gőzök belélegzését.
- Az üzemanyagot MINDIG megfelelő, egyértelműen megjelölt tartályban szállítsa.
- MINDIG viseljen megfelelő, alkalmas és a célnak megfelelő egyéni védőfelszerelést. Javasoljuk biztonsági kesztyű és kezelábas használatát, de más védőfelszerelésre is szükség lehet.
- A szikrázás vagy elektromos ívek elkerülése érdekében a földelt vezetőképes tárgyakat, például szerszámokat tartsa távol a szabadon álló, áram alatt lévő alkatrészekről és csatlakozásokról. A szikrák és elektromos ívek begyújthatják a gőzöket.
- Ha tudomása van arról, hogy az üzemanyagrendszer szivárog, ne működtesse a gépet.
- Tűzveszély – az üzemanyagot tartsa távol minden gyújtóforrástól, például fűtőberendezésektől, lámpáktól, csiszolás vagy hegesztés keltette szikráktól.
- NE VÉGEZZEN melegen alakítási munkákat olyan tartályokon, melyekben üzemanyag volt.
- MINDIG tartsa rendezetten a munkaterületet.
- A hulladék üzemanyagot MINDIG megfelelő módon ártalmatlanítsa.
- Ha a benzint saját magára vagy a ruhájára önti, súlyos személyi sérülés történhet. Azonnal öblítse le a bőrét, és cseréljen ruhát.

## Kifolyt üzemanyag

- Ha kiöntötte az üzemanyagot, semmiképpen ne próbálja meg beindítani a motort. A gépet vontassa el arról a helyről, ahol az üzemanyag kifolyt, és kerülje mindenfajta gyújtóforrás létrehozását, amíg az üzemanyag el nem párologt, és a gőzei szét nem oszlottak.
- Ha az üzemanyagot saját magára vagy a ruházatára öntötte, azonnal öblítse le a bőrét, és cseréljen ruhát.
- A kifolyt üzemanyagot MINDIG azonnal tisztítsa fel nedvszívó, szemcsés anyaggal, majd ezt helyezze egy lezárható edénybe.



# A biztonságra vonatkozó információk

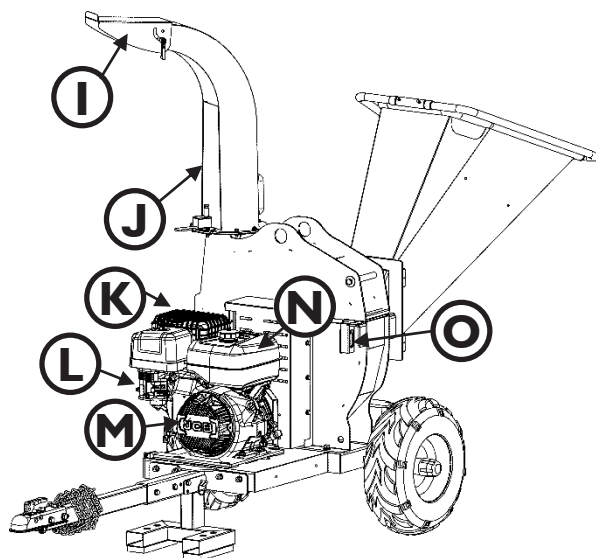
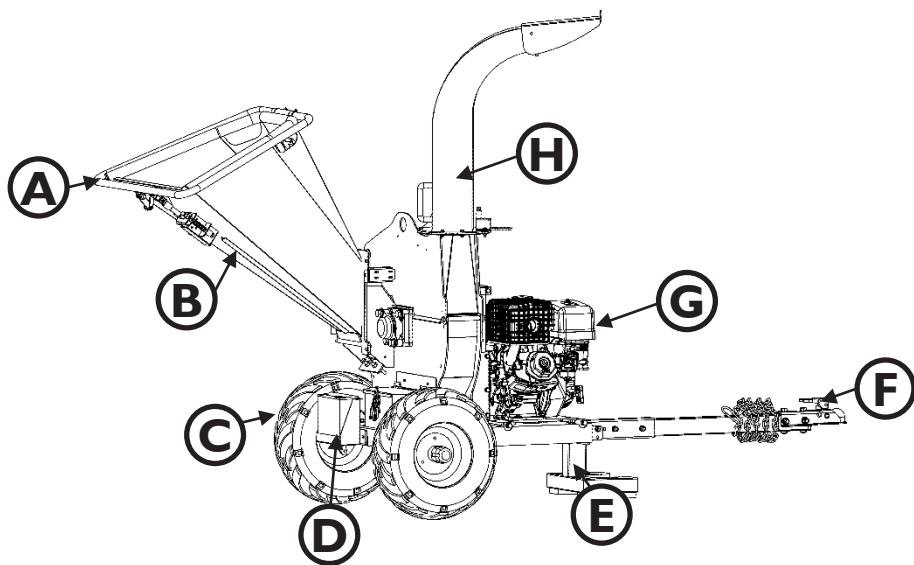
## Az üzemanyag betöltése és leeresztése

- Az üzemanyag betöltését és leeresztését MINDIG jól szellőző helyen, kültéren végezze. Az üzemanyag betöltéséhez használjon tölcserőt, és csak kültéren végezze a műveletet. A művelet közben, illetve minden olyan alkalommal, amikor üzemanyagot kezel, ne dohányozzon.
- Az üzemanyagot a motor indítása előtt töltsé be. Soha ne vegye le az üzemanyagtartály kupakját és ne töltsön be üzemanyagot, ha a motor jár vagy forró.
- Az üzemanyag leengedéséhez MINDIG használja a megfelelő eszközt.
- Az üzemanyagtartályt tilos túltölteni. A motor hője miatt az üzemanyag kitágulhat, ezért soha ne töltsé fel a tartályt a töltőnyúlvány aljánál 1/2 hüvelyknél (kb. 1,2 cm) magasabbra. Ez helyet biztosít az üzemanyag tágulásához.
- Ha újratölti vagy leereszti az üzemanyagtartályt, használjon jóváhagyással rendelkező üzemanyag-tároló tartályt, és a műveletet tiszta, jól szellőző helyen, kültéren végezze. Az üzemanyag betöltése vagy a berendezés működtetése közben ne dohányozzon, és biztosítsa, hogy ne legyenek szikrák, nyílt láng vagy más gyújtóforrás annak a területnek a közelében, ahol a műveletet elvégzi.
- A motort mindig állítsa le és hagyja lehűlni, mielőtt az üzemanyagtartályt feltölti. Soha ne vegye le az üzemanyagtartály kupakját vagy töltsön be üzemanyagot, ha a motor jár vagy forró.
- Az üzemanyagtartály kupakját lassan lazítsa meg, hogy a tartályban lévő nyomás távozni tudjon.
- A fogantyúkat MINDIG tartsa szárazon, tisztán és olajtól és üzemanyagtól mentesen.
- Az üzemanyag betöltése után ne felejtse el szorosan visszacsavarni a kupakot.
- A lezárás funkciót ne használja üzemanyag betöltése közben.

## Tárolás

- Az üzemanyagot kifejezetten üzemanyag tárolására tervezett és jóváhagyott tartályokban tárolja.
- Az üzemanyagot hűvös, jól szellőző helyen tárolja, szikráktól, nyílt lángtól és más gyújtóforrásoktól biztonságos távolságban.
- Soha ne tároljon üzemanyagot vagy olyan gépet, melynek üzemanyagtartályában üzemanyag van olyan épületben, ahol a gőzök szikrákkal, nyílt lánggal vagy bármely más gyújtóforrással (például kazán, kemence vagy ruhaszárító) érintkezhetnek. Ha a gépet zárt helyen tárolja, előtte hagyja a motort lehűlni.
- Tekerje vissza szorosan a kupakot az üzemanyagtartályra és minden üzemanyagtartó edényre, és törölje fel a kifolyt üzemanyagot. Az egységet soha ne működtesse úgy, hogy az üzemanyagtartály kupakja nincs szorosan rátekerve.

# Tulajdonságok



## A funkciók ismertetése

**A** – biztonsági leállítás: ezzel kapcsolható ki a gép vészhelyzetben.

**B** – bemenő csúszda: itt lehet anyagot tenni a gépbe.

**C** – kerekek: a gép mozgatásához használhatók.

**D** – akkumulátor: az elektromos indításhoz szükséges áramot biztosítja a gépnek.

**E** – támasztóláb: megtámasztja a gépet, hogy önállóan meg tudjon állni.

**F** – vontatókampó és -lánc: ezekkel lehet a gépet egy vonatórúdra csatlakoztatni, és biztonságosan a helyére rögzíteni.

**G** – motor: a gép késeit hajtja meg.

**H** – kimenő csúszda: itt távozik az anyag.

**I** – kimeneti terelőelem: a távozó anyag függőleges irányát változtatja meg.

**I** – a kimenő csúszda forgatható irányítóeleme: a távozó anyag vízszintes irányát változtatja meg.

**K** – kipufogó: a kipufogógázokat távolítja el a motorból.

**L** – a motor vezérlőelemei és a levegőszűrő: a vezérlőelemek szabályozzák a gép karburátorát, megváltoztatva a motor fordulatszámát, a levegőszűrő pedig azt biztosítja, hogy csak tiszta levegő jusson a motorba.

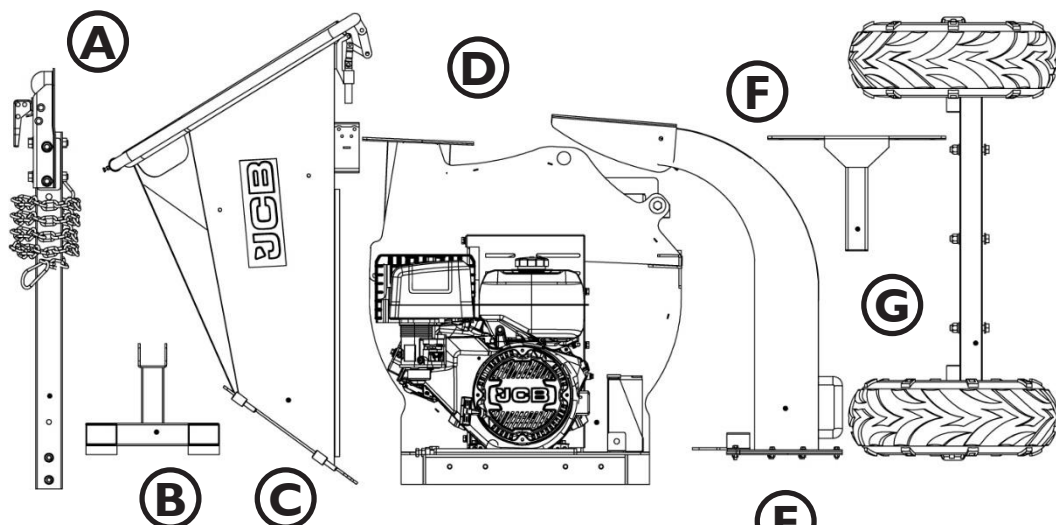
**N** – üzemanyagtartály

**M** – berántószerkezet

**O** – a kimenő csúszda kapcsolója: ez észleli, hogy működtetés közben a csúszda nyitva vagy csukva van. Megakadályozza, hogy a gépet úgy működtessék, hogy a kimenő csúszda nyitva van.

# Összeszerelés

**A gép összeszerelése előtt ellenőrizze, hogy megvannak-e az alábbi összetevők. Ha bármelyik alkatrész hiányzik, lépjen kapcsolatba velünk a 38. oldalon található elérhetőségek egyikén.**



## Az alkatrészek leírása

- A** – vontatórúd
- B** – támasztóláb
- C** – bemenő csúszda
- D** – géptest és motor
- E** – kimenő csúszda
- F** – vázkonzol
- G** – tengely és kerekek

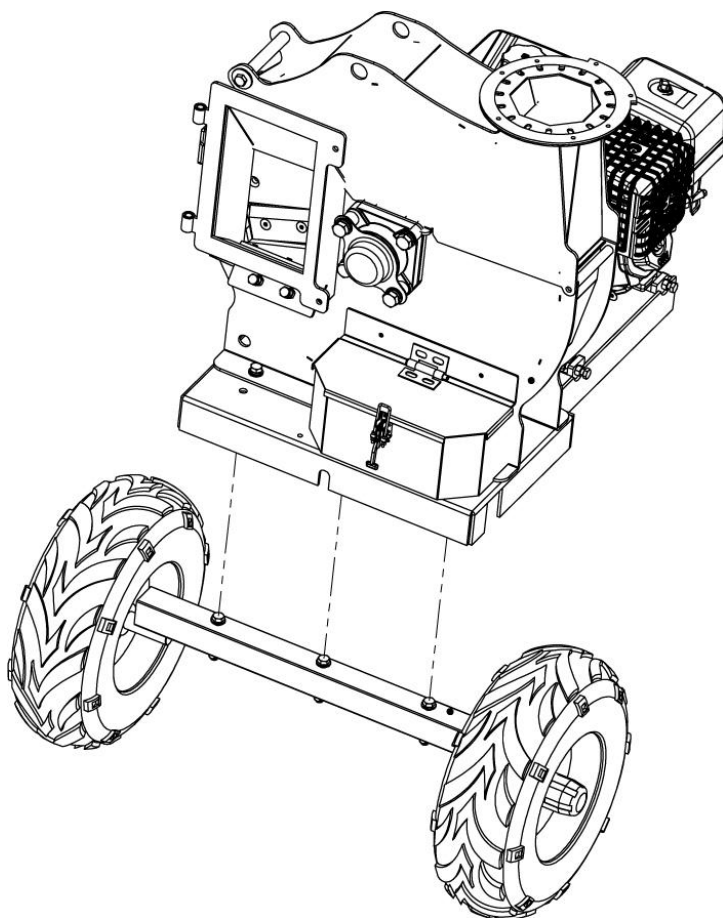


# Összeszerelés

## Tengely és kerekek

**⚠ A gép összeállításához legalább 2 személyre van szükség, mivel a részegységei nehezek.**

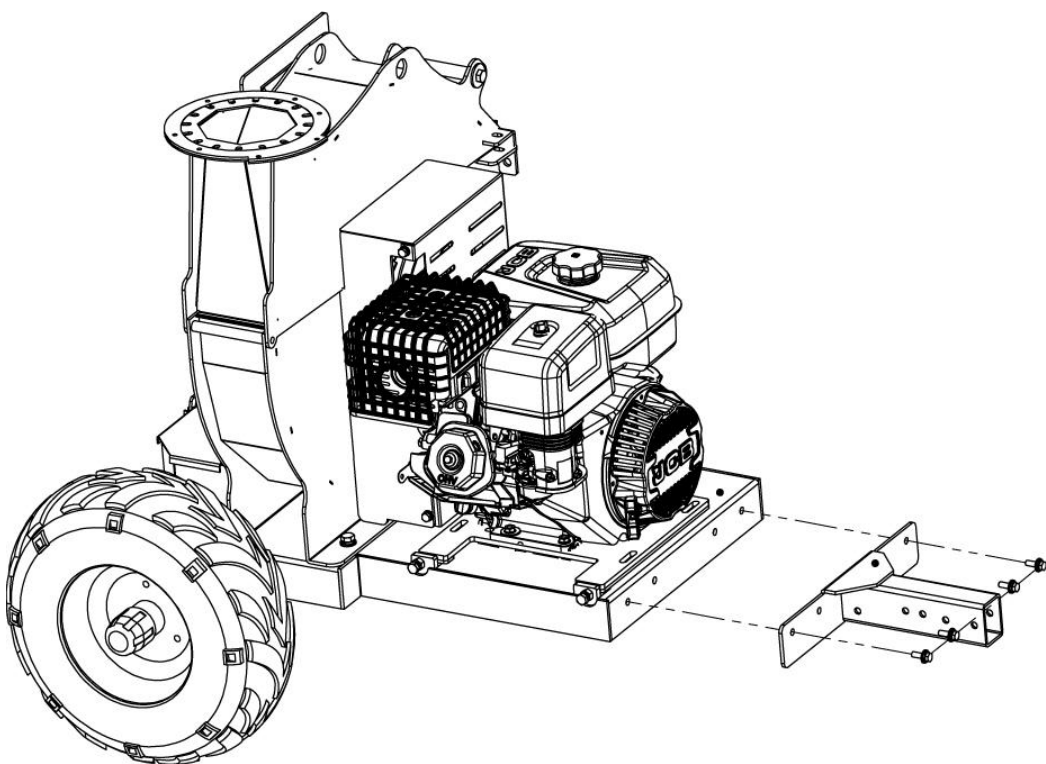
Rögzítse a (G) tengelyt és a kerekeket a (D) géptestre az alábbi ábra szerint.



# Összeszerelés

## Vázkonzol

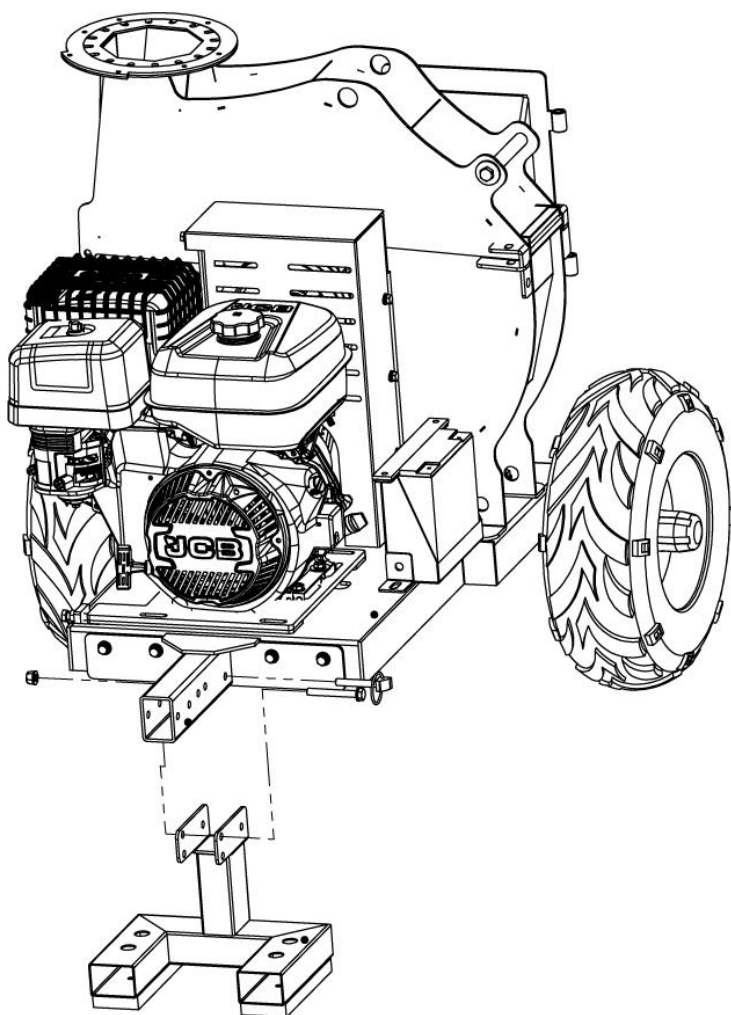
Rögzítse az (F) vázkonzolt a (D) géptest elülső részére az alábbi ábra szerint.



# Összeszerelés

## Támasztóláb

Rögzítse a (B) támasztólábat az (F) vázkonzolra az alábbi ábra szerint.

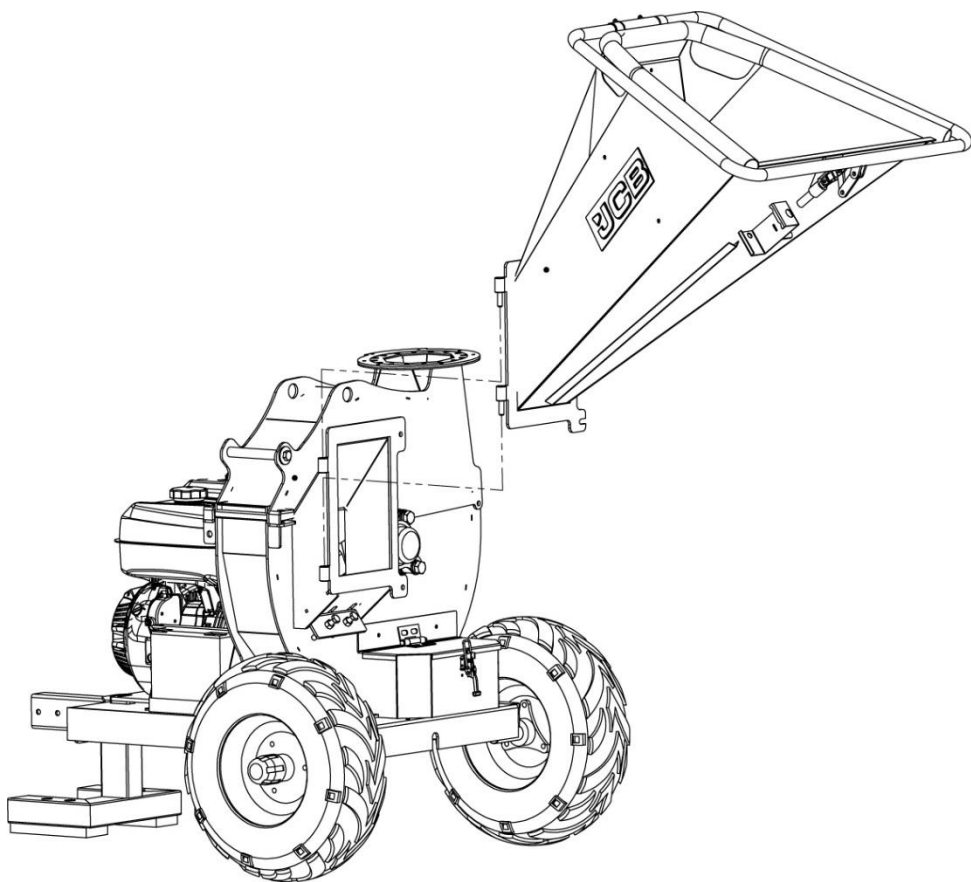




# Összeszerelés

## Bemenő csúszda

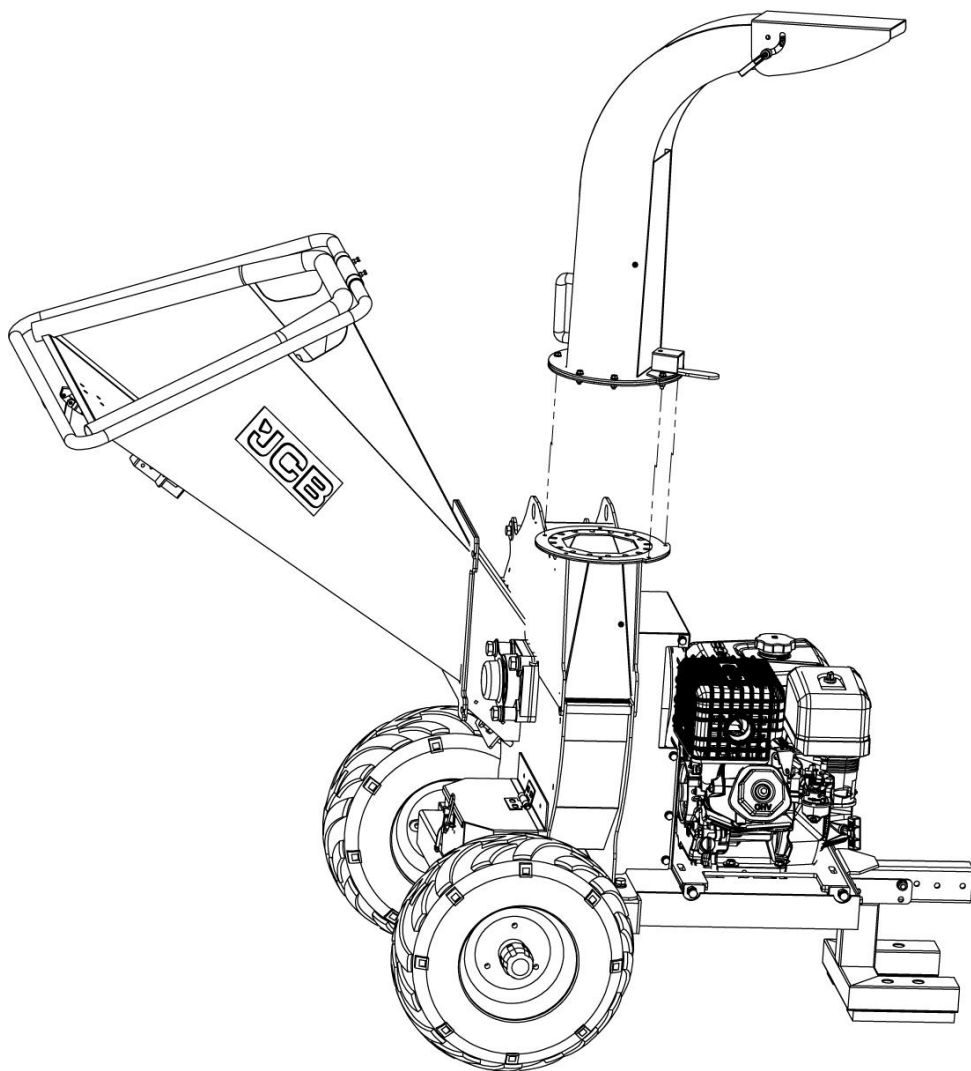
Rögzítse a (C) bemenő csúszdát a (D) géptest hátsó részére az alábbi ábra szerint.



# Összeszerelés

## Kimenő csúszda

Rögzítse az (E) kimenő csúszdát a (D) géptestre az alábbi ábra szerint.

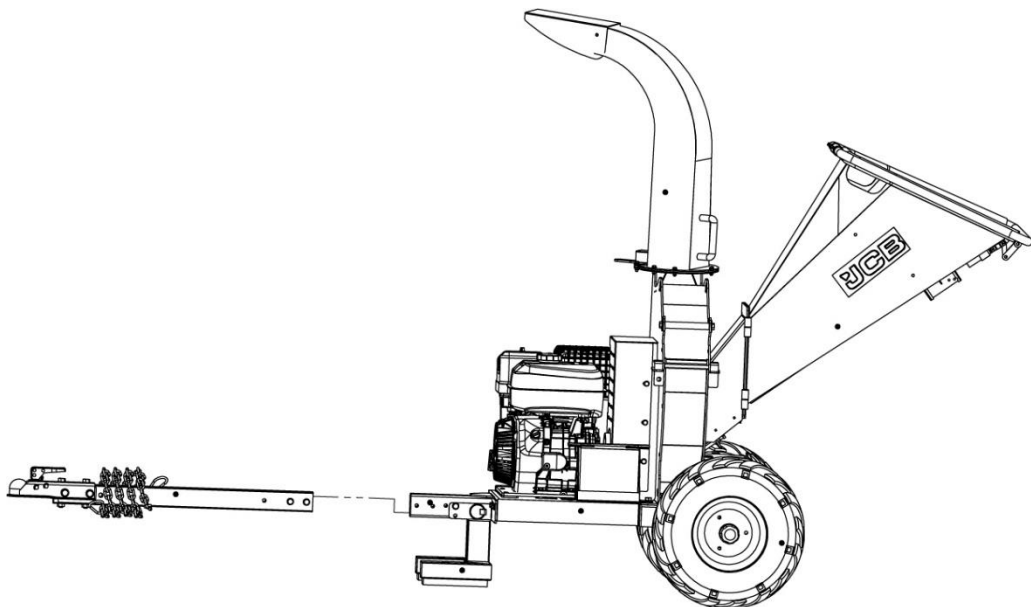


# Összeszerelés

## Vontatórúd

**\*MEGJEGYZÉS\*** – a vontatórúd közúti használatra nem alkalmas.

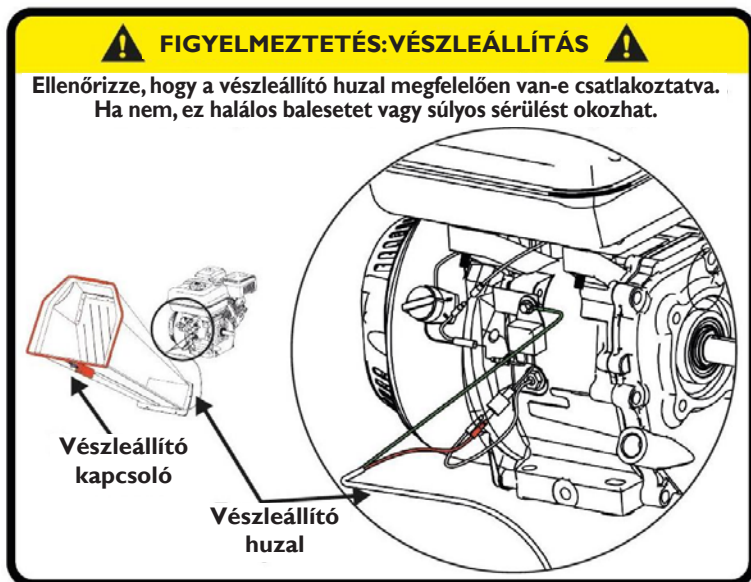
Rögzítse az (A) vontatórudat az (F) vázkonzolja az alábbi ábra szerint.



# Összeszerelés

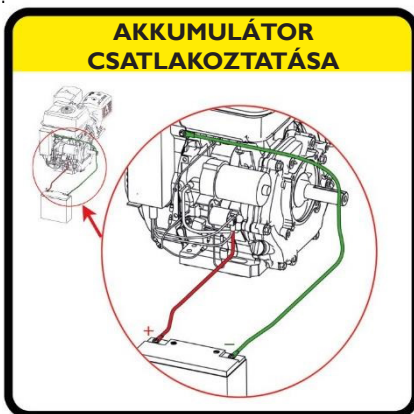
## Biztonsági kikapcsolóelem

Amikor elkészült az összeszereléssel, **KÖTELEZŐ** ellenőrizni, hogy a biztonsági kikapcsolóelem csatlakoztatva van-e az (A) bemeneti csúszdáról a motorra az alábbi ábra szerint.



## Akkumulátor csatlakoztatása

Elektromosan indítható gép esetében ellenőrizze, hogy az akkumulátor az alábbi példának megfelelően csatlakoztatva van.



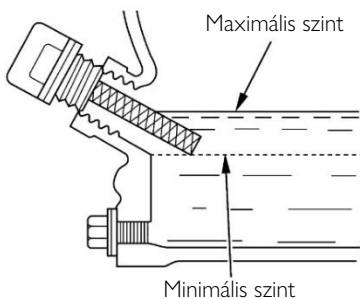
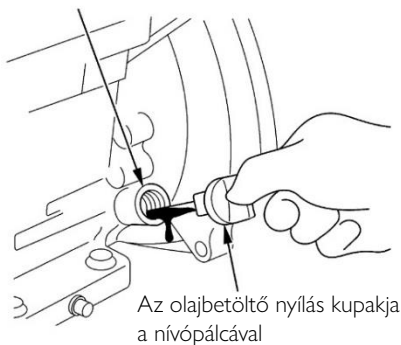
# Ellenőrzések működtetés előtt

## Olajszint

A motorolaj szintjének ellenőrzése: a motorolaj szintét úgy ellenőrizze, hogy a motor le van állítva, és a gép vízszintes helyzetben van.

- > Vegye ki az olajbetöltő nyílás kupakját és a nivópálcát, és törölje tisztára.
- > Tegye be a nivópálcát, de ne tekerje be a töltőnyúlványba, majd pedig vegye ki. Ellenőrizze rajta az olaj szintjét.
- > Ha az olajszint alacsony, töltsse fel a motort az olajbetöltő nyílás oldalán található jelig az ajánlott olajjal.
- > Csavarja vissza erősen az olajbetöltő nyílás kupakját és a nivópálcát.

Olajbetöltő nyílás



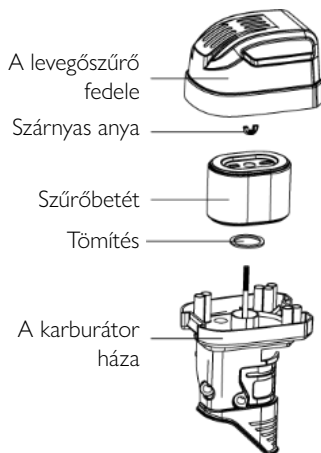
## A levegőszűrő átvizsgálása

A szennyezett levegőszűrő korlátozza a levegő áramlását a karburátorba, így csökken a motor és a szivattyú teljesítménye.

Vegye le a **levegőszűrő fedelét**, és vizsgálja meg a szűrőbetéteket. A szennyezett szűrőbetéteket tisztítsa meg vagy cserélje ki. A megrongálódott szűrőbetéteket mindig cserélje ki.

Tegye vissza a levegőszűrőt és a levegőtisztító fedelét. Ellenőrizze, hogy az ábrán látható alkatrészek a helyükre kerültek. Szorosan húzza meg a szárnyas anyát.

**FIGYELMEZTETÉS! Ha a motort levegőszűrő nélkül vagy sérült levegőszűrővel működteti, a szennyeződések bejutnak a motorba, és a motor gyors kopását okozzák. Az ilyen típusú károkat nem fedezi a korlátozott forgalmazói garancia.**



## Az üzemanyagszint ellenőrzése

A motor legyen kikapcsolva és vízszintes felületen; vegye le az üzemanyagtartály kupakját, és ellenőrizze az üzemanyag szintjét. Az üzemanyagot az üzemanyagszűrőn keresztül láthatja. Ha a szűrőben nem lát üzemanyagot, töltsön rá. Az üzemanyag betöltése után húzza meg erősen az üzemanyagtartály kupakját.

A töltéshez mindig használjon tölcéért vagy az alábbi ábrán látható, hajlékony kiöntőcsővel ellátott üzemanyag-tároló edényt.



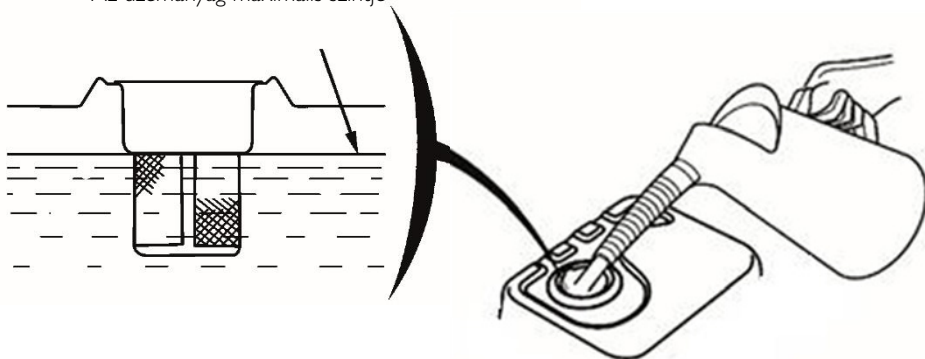
**A benzin nagyon gyúlékony, illékony és maró hatású anyag. Az üzemanyag kezelése közben égési sérülést szenvedhet vagy súlyosan megsérülhet.**



**Az üzemanyagot SOHA ne töltsse a maximális szint fölé!**

A gép normál E10-es és E5-ös üzemanyaggal is használható.

Az üzemanyag maximális szintje



# Működtetés

## Biztonságos működtetés

A gép kizárólag faanyag aprítására alkalmas, és semmilyen más célra nem szabad használni. Csak képzett, a jelen kézikönyv tartalmát ismerő kezelők működtethetik. Potenciálisan veszélyes minden olyan alkatrész beszerelése és használata, melyet nem a forgalmazótól vásárolt. Vállalatunk az ilyen felhasználással kapcsolatos minden kártérítési igényt elutasít, ezenkívül ilyen esetben a garancia is érvényét veszíti.

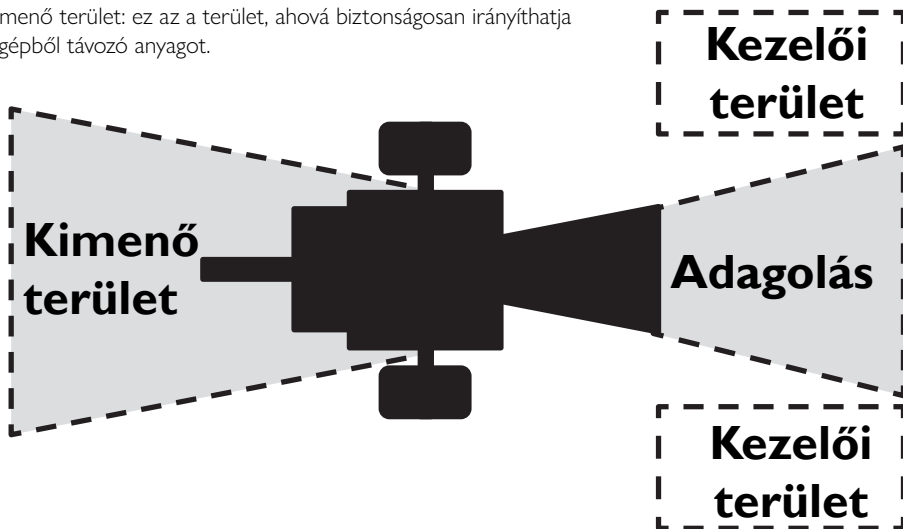
**A gép használata előtt biztosítsa a következőket:**

- > Minden működtetés előtti ellenőrzést elvégzett.
- > A gép vízszintes talajon helyezkedik el, minden védőburkolat fel van rá szerelve, és ezek jó állapotban vannak.
- > A kések állapota jó, és szilárdan rögzítve vannak. Minden kés meg van élezve, vagy az egész készlet ki van cserélve.
- > Minden rögzítőelem szorosságát ellenőrizte.
- > A gépbe csak FAANYAGOT szabad beadagolni, melyben nem lehetnek szögek stb.
- > A vészleállító huzal megfelelően csatlakoztatva van, és a kapcsoló működik.
- > A helyszínen rendelkezésre áll tűzoltókészülék.

## Munkaterület

A gép használatakor a munkaterülettel kapcsolatban tartsa be a következőket:

- > Kezelői terület: ezek azok a területek, ahol biztonságosan tartózkodhat, miközben anyagot adagol a gépbe.
- > Adagolás: itt kell a gépbe az anyagot adagolni.
- > Kimenő terület: ez az a terület, ahová biztonságosan irányíthatja a gépből távozó anyagot.



# Működtetés

## Indítás

**⚠ A GÉP MŰKÖDTETÉSE ELŐTT EL KELL OLVASNIA ÉS TELJES EGÉSZÉBEN MEG KELL ÉRTENIE AZ EGÉSZ FELHASZNÁLÓI KÉZIKÖNYVET.**

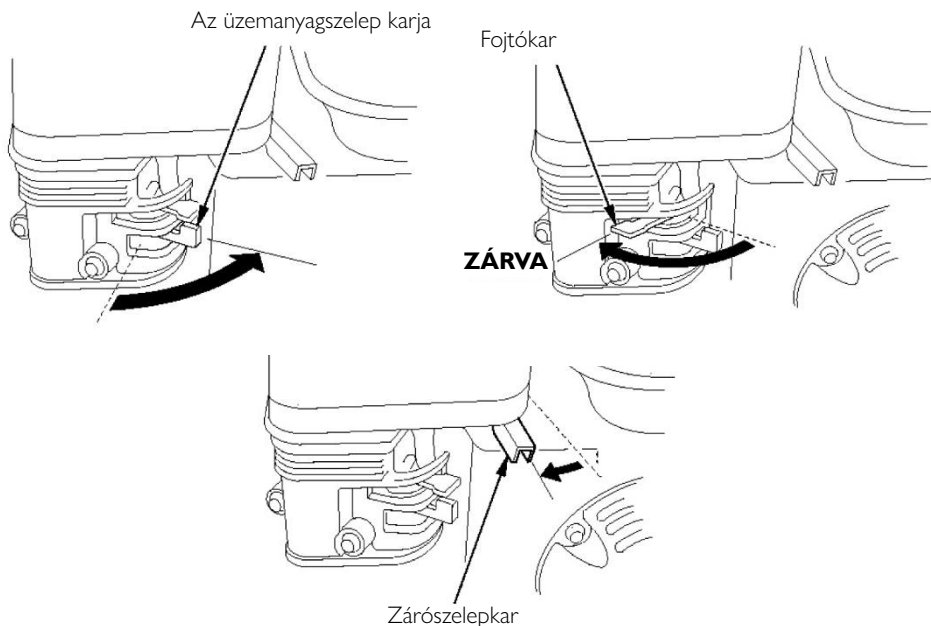
**⚠ MŰKÖDTETÉS KÖZBEN TILOS A BEMENETI CSÚSZDÁBA BÁRMELY TESTRÉSZÉT BEDUGNI, EZ SÉRÜLÉST ÉS MARADANDÓ KÁROSODÁST OKOZ.**

**⚠ A GÉP MŰKÖDTETÉSE KÖZBEN ÜGYELJEN A BOTLÁSVESZÉLYRE. AZ ADAGOLÁSI TERÜLETET TARTSA A LEHETŐ LEGRENDEZETTEBEN.**

Miután a gépet megfelelően beállította a működtetés előtti ellenőrzések alapján, és megfelelő az üzemanyag-ellátás, elindíthatja a gépet. Ekkor megkezdődik az üzemi nyomás kialakítása.

**\*MEGJEGYZÉS\***-Ha a gépen nincs zárószelepkar, akkor automatikusan vezérelt zárószelep található rajta.

- > Az üzemanyagszelep karját állítsa az ON (BE) helyzetbe.
- > A hideg motor elindításához a fojtókart állítsa a ZÁRT helyzetbe. Meleg motor ismételt elindításához a fojtókart hagyja NYITOTT helyzetben.
- > A zárószelepkart mozgítsa el a LASSÚ helyzetből kb. 1/3-dal a GYORS helyzet felé.

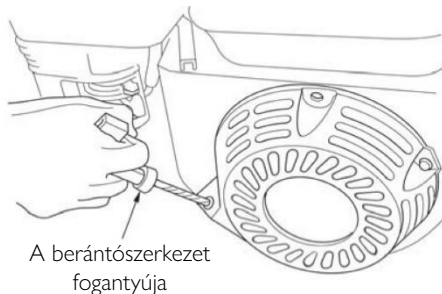
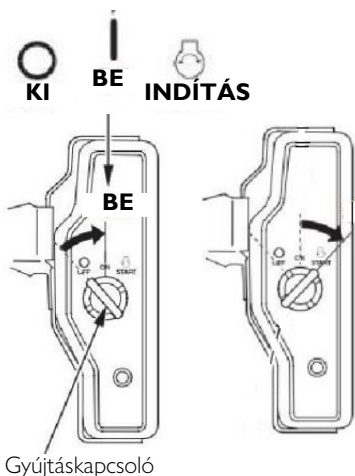




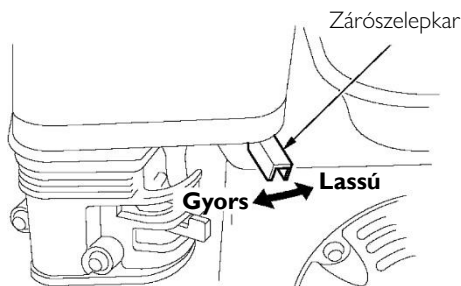
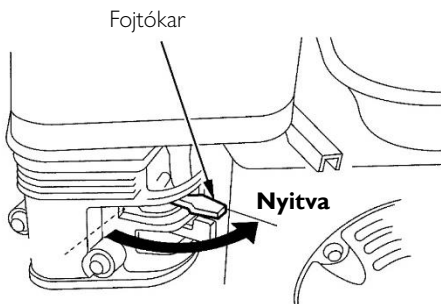
# Működtetés

## Indítás (elektromos indítóval)

- > Fordítsa a gyújtáskapcsolót a BE állásba. Ezután fordítsa a START helyzetbe. A motor indításával SOHA ne próbálkozzon 5 másodpercnél hosszabb ideig, mert túlmelegszik és tönkremegy az indítómotor. Az indítási kísérletek között várjon 10 másodpercet. Csak 3-szor kísérelje meg az indítást.
- > Ha az elektromos indítás nem működik, húzza ki finoman a berántószerkezet fogantyúját, amíg ellenállást nem érez, majd húzza meg gyorsan. Ügyeljen, hogy a berántószerkezet fogantyúja ne ugorjon vissza és ütdőjön a motorba. Óvatosan engedje vissza, nehogy megsérüljön.
- > Ha a fojtókart a ZÁRT helyzetbe tette a motor elindításához, fokozatosan mozgassa el a NYITOTT helyzetbe, ahogy a motor bemelegszik.
- > A motor teljesítménye a fordulatszám módosításával szabályozható. Ha a zárószelepkart a GYORS irányba mozgatja, ez növeli a motor teljesítményét, ha pedig a LASSÚ irányba, csökkenni fog a motor teljesítménye.



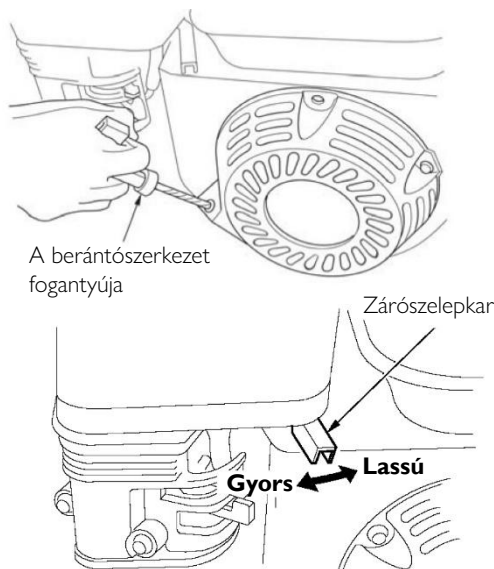
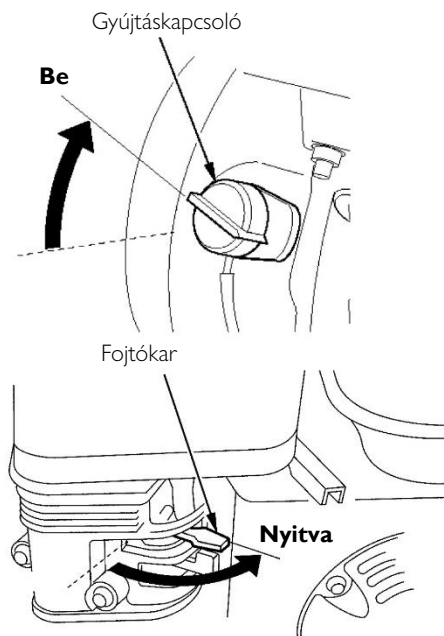
A berántószerkezet fogantyúja



# Működtetés

## Indítás

- > Fordítsa a gyújtáskapcsolót a BE állásba.
- > Húzza ki finoman a berántószerkezet fogantyúját, amíg ellenállást nem érez, majd húzza meg gyorsan. Ügyeljen, hogy a berántószerkezet fogantyúja ne ugorjon vissza és ütődjön a motorba. Óvatosan engedje vissza, nehogy megsérüljön.
- > Ha a fojtókart a ZÁRT helyzetbe tette a motor elindításához, fokozatosan mozgassa el a NYITOTT helyzetbe, ahogy a motor bemelegszik.
- > A szivattyú teljesítménye a motor fordulatszámának módosításával szabályozható. Ha a záróselepkart a GYORS irányba mozgatja, ez növeli a szivattyú teljesítményét, ha pedig a LASSÚ irányba, csökkenni fog a szivattyú teljesítménye.

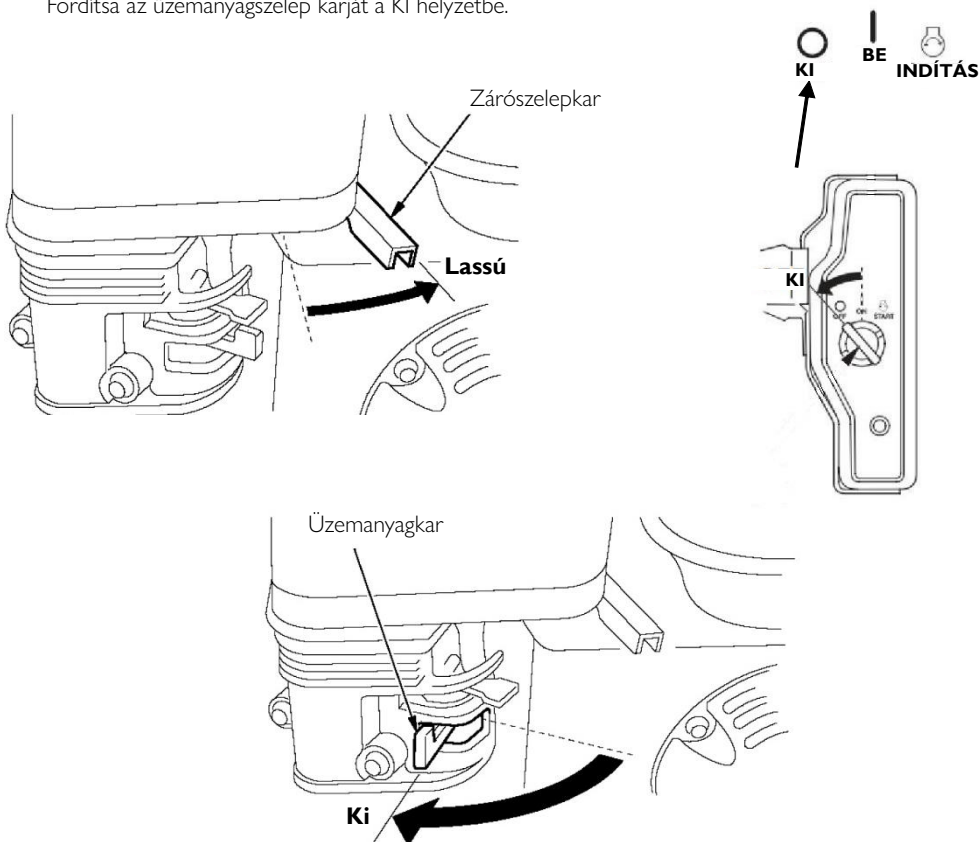


# Működtetés

## Leállítás

**⚠ A motor leállításához vészhelyzetben egyszerűen nyomja meg a biztonsági leállítógombot, vagy fordítsa a gyújtáskapcsolót az OFF (KI) helyzetbe. Normál körülmények között használja a következő eljárást.**

- > Vigye a zárószелеkart a LASSÚ helyzetbe.
- > Fordítsa a gyújtáskapcsolót a KI állásba.
- > Fordítsa az üzemanyagszelep karját a KI helyzetbe.



# Működtetés

## Ágdarálás

**⚠️ A GÉP MŰKÖDTETÉSE ELŐTT EL KELL OLVASNIA ÉS TELJES EGÉSZÉBEN MEG KELL ÉRTENIE AZ EGÉSZ FELHASZNÁLÓI KÉZIKÖNYVET.**

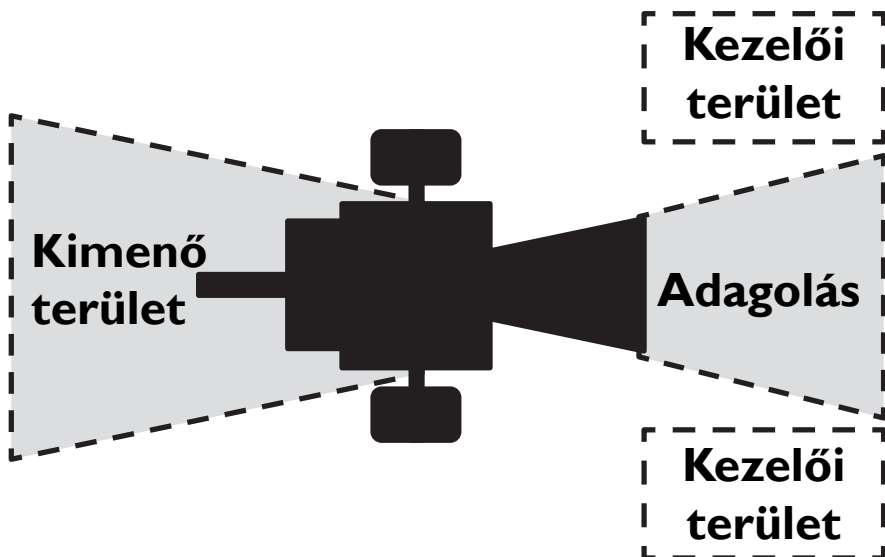
**⚠️ MŰKÖDTETÉS KÖZBEN TILOS A BEMENETI CSÚSZDÁBA BÁRMELY TESTRÉSZÉT BEDUGNI, EZ SÉRÜLÉST ÉS MARADANDÓ KÁROSODÁST OKOZ.**

**⚠️ A GÉP MŰKÖDTETÉSE KÖZBEN ÜGYELJEN A BOTLÁSVESZÉLYRE. AZ ADAGOLÁSI TERÜLETET TARTSA A LEHETŐ LEGRENDEZETTEBBEN.**

Miután a gépet megfelelően beállította a működtetés előtti ellenőrzések alapján, és megfelelő az üzemanyag-ellátás, megkezdheti a gép használatát.

- > Tegyen a bemeneti csúszdába faanyagot vagy ágakat. A gépbe SOHA ne tegyen hosszabb faanyagot, mint a bemeneti csúszda, a maximális átmérő 150 mm, a maximális szélesség pedig 300 mm lehet.
- > Mielőtt újabb darabot tenne be, várja meg, amíg a gép az anyagot behúzza a késekig.
- > A kimenő darálékot irányítsa megfelelő területre az alábbi ábrán látható módon.

**⚠️ Ha a gép elakad, kapcsolja ki a motort, és szüntesse meg az akadályt. Ezt SOHA ne próbálja meg a gép működése közben.**



# Karbantartás

## A karbantartás jelentősége

A jó karbantartás nélkülözhetetlen a gép biztonságos, gazdaságos és problémamentes működtetéséhez. A légszennyezés csökkentését is segíti.

Ha a gépet nem tartja megfelelően karban, vagy nem javít ki egy hibát a működtetése előtt, olyan meghibásodás következhet be, mely miatt Ön súlyosan megsérülhet, vagy akár életét is vesztheti.

Mindig tartsa be a felhasználói kézikönyvben található felülvizsgálati és karbantartási ajánlásokat és időközöket.

A következő oldalakon egy karbantartási ütemezést, rutinszerű felülvizsgálati eljárásokat, valamint alapvető kéziszerszámokkal elvégezhető egyszerű karbantartási eljárásokat talál, melyek segítik a gép megfelelő karbantartásában. A többi szervizelési feladattal, melyek bonyolultabbak vagy speciális szerszámokat igényelnek, szakembereknek kell foglalkoznia, és normál esetben technikus vagy más képzett szerelő végzi őket.

A karbantartási ütemterv normál üzemi körülményekre vonatkozik. Ha a gépet kedvezőtlen körülmények között működteti, például folyamatosan nagy terhelés alatt vagy magas hőmérsékleten, vagy szokatlanul nedves vagy poros körülmények között használja, kérjen tanácsot a forgalmazó szakszervizétől az Ön egyedi szükségleteivel és felhasználásával kapcsolatban.

Ne feledje, hogy a gépet a forgalmazó szakszervize ismeri a legjobban, továbbá a szakszerviznek megvannak a karbantartáshoz és javításhoz szükséges eszközei.

A legjobb minőség és megbízhatóság biztosítása érdekében csak új, eredeti alkatrészeket vagy ezekkel egyenértékű alkatrészeket használjon javításhoz és cseréhez.

A kibocsátást szabályozó berendezések és rendszerek karbantartását, cseréjét vagy javítását bármely, motorok javításával foglalkozó vállalat vagy személy elvégezheti, az EPA szabványai alapján tanúsított alkatrészek használatával.

### BIZTONSÁGOS KARBANTARTÁS

Az alábbiakban megadjuk a legfontosabb biztonsági óvintézkedéseket. Nem tudjuk azonban minden olyan veszélyre figyelmeztetni, amely a karbantartás elvégzése közben előfordulhat. Azt, hogy egy adott feladatot elvégezzen-e vagy ne, csak Ön döntheti el.

Ha nem követi megfelelően a karbantartási utasításokat és óvintézkedéseket, súlyosan megsérülhet, vagy akár életét is vesztheti. Mindig kövesse a felhasználói kézikönyvben található eljárásokat és óvintézkedéseket.

Biztonsági óvintézkedések: A karbantartás vagy javítás megkezdése előtt ellenőrizze, hogy a motor ki van kapcsolva. Ezzel több lehetséges veszélyt is megszüntet:

Szén-monoxid-mérgezés a motor kipufogógázai miatt.

Ügyeljen rá, hogy a motor működtetése esetén mindig legyen elegendő szellőztetés. – A forró alkatrészek okozta égési sérülések.

Mielőtt hozzányúlna, várja meg, hogy a motor és a kipufogórendszer lehűljön. – Mozgó alkatrészek okozta sérülések.



# Karbantartás

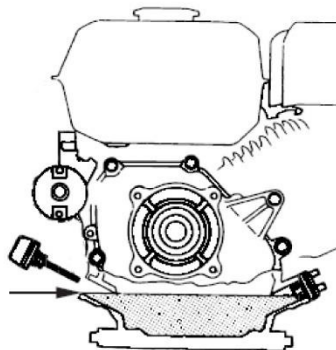
## Karbantartási ütemterv

Minden jelzett időpontban el kell végezni.	Minden használat előtt	3 óránként	25 óránként	100 óránként
A motorolaj szintjének ellenőrzése	●			
A gép általános ellenőrzése Feltétel	●			
A szíjak ellenőrzése	●			
Az abroncs nyomásának ellenőrzése			●	
A motor megtisztítása			●	
A motorolaj cseréje	Az első 5 óra után		●	
A levegőszűrő cseréje			●	
A gyújtógyertya cseréje				●

# Karbantartás – olajcsere

Amikor a gépben olajat cserél, járassa a gépet néhány percig. A meleg olaj gyorsabban és jobban kifolyik, mint a hideg olaj.

- > Tegyen megfelelő tárolóedényt a motor alá a használt olaj felfogásához.
- > Vegye ki az olajbetöltő nyílás kupakját és a nívópálcát, az olajleeresztő csavart és az alátétet.
- > Teljesen engedje le a használt olajat.
- > Tegye vissza az olajleeresztő csavart és egy új alátétet, és húzza meg szorosan az olajleeresztő csavart. A használt motorolajat környezetbarát módon ártalmatlanítsa. Azt javasoljuk, hogy lezárt edényben vigye el a helyi újrahasznosító központba vagy szervizállomásra, ahol hasznosítani fogják. Ne dobja ki a háztartási hulladékba, és ne öntse a talajba vagy a csatornába.
- > 3. A motor legyen vízszintes helyzetben, és tölts be az ajánlott olajat a nívópálcán lévő felső határérték jeléig (ez az olajbetöltő nyílás alsó pereme).



## Olajminőség

4 ütemű motorokhoz használható, az API SJ, SL szervizbesorolásának megfelelő vagy ezeknél magasabb kategóriájú olajat használjon. Mindig ellenőrizze az olajtartó edényben lévő API szervizcímkén, hogy szerepel-e rajta az SJ, SL vagy ezekkel egyenértékű jelzés. Általános használatra az SAE 15W-40 olajat ajánljuk.

A táblázatban feltüntetett más viszkozitású olajat is használhat, ha az Ön tartózkodási helyén az átlaghőmérséklet a jelzett tartományban van.

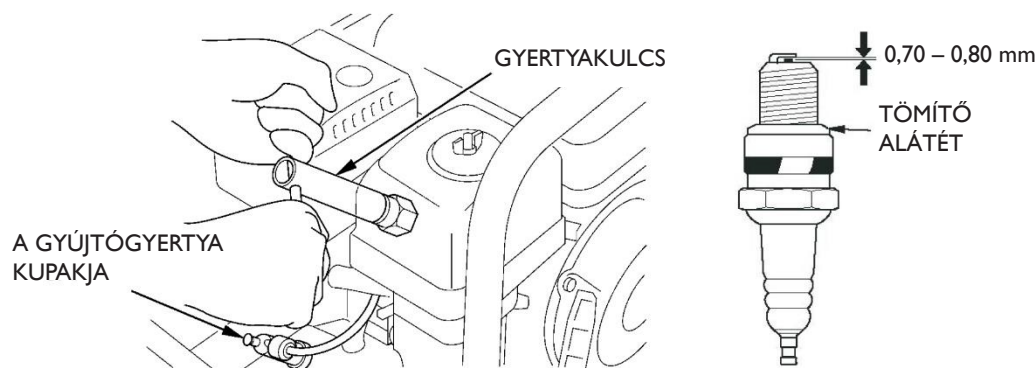
Ajánlott motorolajtípus									
		10W-30							
	5W-30				10W-40				
	5W-30 Synthetic								
°F	-20	0	20	40	60	80	100	120	
°C	-28.9	-17.8	-6.7	4.4	15.6	26.7	37.8	48.9	
Környezeti hőmérséklet									

## Karbantartás – gyújtógyertya

### Ajánlott gyújtógyertyák: NGK BPR7ES / Champion RN7YC

Ezt a típusú gyújtógyertyát normál üzemi körülményekhez és hőmérsékletekhez ajánljuk. A nem megfelelő specifikációjú gyújtógyertya tönkretelheti a gépet. Ügyeljen rá, hogy a gyújtógyertya hézagja megfelelő méretű legyen, és ne legyen benne törmelék

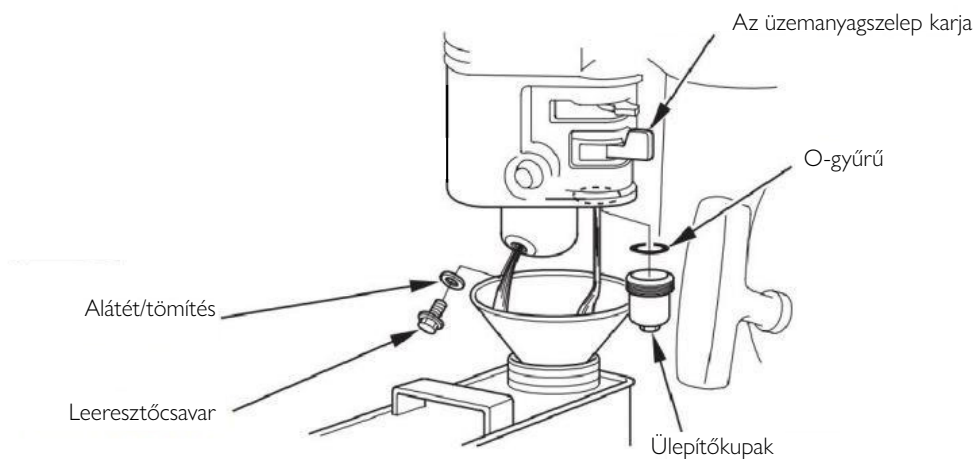
- > Először vegye le a gyújtógyertya kupakját. A kupak egyszerűen lehúzható/rányomható.
- > Egy megfelelő gyertyakulccsal lazítsa meg a gyújtógyertyát, majd vegye ki.
- > Vizsgálja meg a gyújtógyertyát. Ha a vizsgálat során a következőt tapasztalja, cserélje ki:
  1. Látható sérülés
  2. Nagymértékben olajjal/szénnel szennyezett
  3. Tönkrement az alátét
- > Egy hézagmérővel ellenőrizze a szikraelektroda hézagját. A hézagnak a 0,7 – 0,8 mm (0,026 – 0,031 hüvelyk) tartományban kell lennie.
- > Szerelje vissza a gyújtógyertyát, először kézzel betekerve, nehogy ferdén induljon el.
- > Ha megfelelően helyezkedik el, teljesen húzza meg a gyertyakulccsal.
- > Amikor az alátét kezd megszorulni, húzza meg a következő utasítások alapján:
  1. Új gyújtógyertya: 1/2 fordulat
  2. Újra felhasznált gyújtógyertya: 1/8 – 1/4 fordulat





## Karbantartás – üledékszűrő

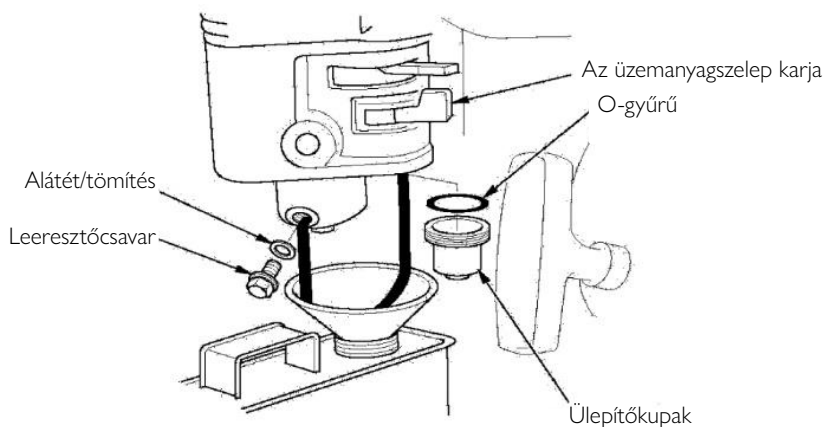
- > Állítsa az üzemanyagszelepet a KI helyzetbe, majd tekerje le az üzemanyag ülepítőkupakját. Az O-gyűrűt is vegye le.
- > Mossa meg az ülepítőkupakot és az O-gyűrűt nem gyúlékony oldószerben, majd alaposan szárítsa meg őket.
- > Tegye bele az O-gyűrűt az üzemanyagszelepbe, majd tegye vissza az ülepítőkupakot. Szorosan húzza meg az ülepítőkupakot.
- > Az üzemanyagszelepet állítsa a BE helyzetbe, és ellenőrizze, hogy nincs-e szivárgás. Ha szivárgást tapasztal, cserélje ki az O-gyűrűt.



## Tárolás

### Az üzemanyag leengedése

- > Tegyen a karburátor alá egy jóváhagyott benzintároló edényt, és használjon tölcserőt, hogy az üzemanyag ne folyjon ki.
- > Vegye ki a karburátor leeresztőcsavarját és ülepítőkupakját, majd az üzemanyagszelep karját állítsa a BE helyzetbe.
- > Miután az összes üzemanyag kifolyt a tárolóedénybe, tegye vissza a leeresztőcsavart és az ülepítőkupakot. Szorosan húzza meg őket.



## Hosszú időtartamú tárolás

### A beállítás megelőzése

Ha a gépet 8 hétnél hosszabb ideig tárolja, kövesse az alábbi eljárást:

- > Eressze le és cserélje ki a motorolajat. Vegye ki a gyújtógyertyát, és öntsön be 15 ml friss motorolajat a gyújtógyertya furatán.
- > Húzza meg néhányszor a berántófogantyút, hogy az olaj eloszoljon a hengerek falán.
- > Tegye vissza a gyújtógyertyát. Húzza meg az indítószinórt annyira, hogy ellenállást érezzen. Ezzel biztosítja a szelepek záródását, és így nem tud bejutni a nedvesség.
- > Óvatosan engedje vissza a berántószerkezet fogantyúját.

# Hibaelhárítás

## Motor

A motor nem indul el	Lehetséges ok	Javítás
1. Ellenőrizze a vezérlőelemek helyzetét	Üzemanyagszelep KI	Az üzemanyagszelep karját állítsa a BE helyzetbe.
	Fojtószelep nyitva	Vigye a fojtókart a ZÁRT helyzetbe, kivéve, ha a motor meleg.
	Gyújtáskapcsoló KI	Fordítsa a gyújtáskapcsolót a BE állásba.
2. Ellenőrizze az üzemanyagot	Kifogyott az üzemanyag	Töltsön a gépbe üzemanyagot
	Nem megfelelő üzemanyag; a szivattyút a benzin kezelése vagy leeresztése nélkül tárolták, vagy nem megfelelő benzinnel töltötték fel	Eressze le az üzemanyagtartályt és a karburátort. Töltse újra friss benzinnel.
3. Vegye ki és vizsgálja meg a gyújtógyertyát.	A gyújtógyertya hibás, szennyezett, vagy nem megfelelő a hézag.	Állítsa be a hézagot, vagy cserélje ki a gyújtógyertyát
	A gyújtógyertyát eláztatta az üzemanyag (elárasztott motor).	Szárítsa meg és szerelje vissza a gyújtógyertyát. Indítsa el a motort úgy, hogy a zárószelepkar a GYORS helyzetben van.
4. Vigye el a motort egy hivatalos szervizbe vagy nézze meg a szervizkézikönyvet.	Az üzemanyagszűrő el van tömődve, a karburátor hibás, nem működik a gyújtás, beragadtak a szelepek stb.	A hibás részegységeket szükség szerint cserélje ki vagy javítsa.

A motor teljesítménye kicsi	Lehetséges ok	Javítás
1. Ellenőrizze a levegőszűrőt.	Eltömődött a levegőszűrő.	Tisztítsa meg vagy cserélje ki a szűrőt.
2. Ellenőrizze az üzemanyagot.	Nem megfelelő üzemanyag; a szivattyút a benzin kezelése vagy leeresztése nélkül tárolták, vagy nem megfelelő benzinnel töltötték fel.	Eressze le az üzemanyagtartályt és a karburátort. Töltse újra friss benzinnel.
3. Vigye el a motort egy hivatalos szervizbe vagy nézze meg a szervizkézikönyvet.	Az üzemanyagszűrő el van tömődve, a karburátor hibás, nem működik a gyújtás, beragadtak a szelepek stb.	A hibás részegységeket szükség szerint cserélje ki vagy javítsa.



## Specifikációk

Típus	JCB-CHI50I20PE
Az anyag maximális átmérője	120 mm
Az anyag maximális szélessége	150 mm
Darálási kapacitás	4–6 köbméter/óra
A kések típusa	Megfordítható kettős kések
A kések fordulatszáma	3600 RPM
A bemenő garat nyílásának méretei (mm)	440 x 588
Az adagolónyílás méretei (mm)	167 x 278
A motor típusa	4 ütemű OHV, egy henger
A motor úrtartalma (köbcentiméter)	457
Névleges teljesítmény (lóerő)	17,4
Az üzemanyagtartály kapacitása (liter)	6,5
Motorolaj	SAE30 vagy 15W40
A motorolaj mennyisége (ml)	1100
Bruttó súly (kg)	287
Nettó súly (kg)	255
A kerék mérete (hüvelyk)	16 x 8,0 – 7
A kerék átmérője (mm)	406
Zajsztint (dB)	120
Méretetek (mm) (Ho x Sz x Ma)	2700 x 985 x 1700

## Jótállás

Garanciális igény benyújtásához szüksége lesz a vásárlást igazoló dokumentumra. A teljes szavatossági feltételek a támogató weblapon találhatóak:

[www.jcb-tools.co.uk](http://www.jcb-tools.co.uk)

## A kézikönyv frissítései

Kézikönyveinket folyamatosan felülvizsgáljuk és frissítjük. Ha bármilyen hibát, kihagyást vagy nem érthető részt talál, kérjen tőlünk segítséget. Fenntartjuk a jogot arra, hogy szükség esetén előzetes értesítés nélkül módosításokat végezzünk.

Kézikönyveink legfrissebb változata online is megtalálható. Az összes kézikönyvünk letölthető a következő linkről: [www.jcb-tools.co.uk](http://www.jcb-tools.co.uk)

## A termék visszaküldése

Ha a terméket visszaküldené, keresse meg a forgalmazót a visszaküldési szabályaikkal kapcsolatban.

## Értékelés írása

Mindent megteszünk azért, hogy minden ügyfelünknek a lehető legjobb szolgáltatást nyújtsuk. Ha bármilyen problémája van, negatív visszajelzés adása előtt forduljon hozzánk, és adjon nekünk lehetőséget a helyzet megoldására. Nagy örömünkre szolgálna, ha pozitív visszajelzést adna rólunk! Ha szeretne értékelést írni, keresse fel a [uk.trustpilot.com](http://uk.trustpilot.com) weblapot.

## Pótalkatrészek megrendelése

A keresett pótalkatrészt a [power-spare.co.uk](http://power-spare.co.uk) weblapon találhatja meg.



# Kapcsolat

## Segítségre van szüksége? Beszéljen szakértőinkkel

Készséges vevőszolgálati csapatunk a legnagyobb örömmel fog segíteni Önnek.



### Telefonszám

Hívja csapatunkat a 01646 687 880-as telefonszámon.



### E-mail

[aftersales@Genpower.co.uk](mailto:aftersales@Genpower.co.uk)



### Posta

JCB Tools, Isaac Way, Pembroke Dock, Pembrokeshire, SA72 4RW.



### Támogató weboldal

Látogasson el a [www.jcb-tools.co.uk](http://www.jcb-tools.co.uk) weboldalra.

## Újrahasznosítás és ártalmatlanítás

A hulladék elektromos és elektronikai berendezéseket és akkumulátorokat nem vesszük vissza. A hulladék elektromos és elektronikai berendezések és akkumulátorok ártalmatlanításának felelősségét átruházzuk Önre. Ezért abban az esetben, ha szükségessé válik a gép ártalmatlanítása, el kell vinnie a helyi hulladékudvarba. Az ártalmatlanítással kapcsolatos további információkat a helyi hatóságoktól kérhet.

**MINDENKÉPPEN** biztosítsa, hogy minden fel nem használt olajat és üzemyanyagot vagy előzetesen, vagy a helyi hulladékudvarban megfelelően ártalmatlanítsanak.

- > Üzemyanyagot vagy olajat **SEMMILYEN** körülmények között nem szabad a csatornába önteni.
- > Bizonyos termékek elektromos és elektronikai hulladékokat tartalmaznak, melyeket nem szabad a háztartási hulladékba kidobni.
- > Az elektromos és elektronikai hulladékot **KÖTELEZŐ** a helyi hatóság vagy a hulladék-újrahasznosító központ előírásai szerint újrahasznosítani.
- > Bizonyos termékek akkumulátorokat tartalmaznak, melyeket nem szabad a háztartási hulladékba kidobni.
- > Az akkumulátorokat **KÖTELEZŐ** a helyi hatóság vagy a hulladék-újrahasznosító központ előírásai szerint újrahasznosítani.
- > A szükségtelen csomagolást és anyagokat meg kell őrizni, majd el kell juttatni egy újrahasznosító központba, ahol környezetbarát módon ártalmatlanítják.

Vállalatunk a VALPAK Nemzeti Megfelelőségi Rendszer tagja, nyilvántartási számunk RM08660.

Az ártalmatlanítással kapcsolatos további információkat a helyi hatóságoktól kérhet.

További tanácsok és útmutatás az újrahasznosításra vonatkozóan a következő weboldalon olvasható:

<http://www.recyclomore.co.uk>

Ha a terméket másik felhasználónak átadja, akár mert értékesíti, akár mert bérbe adja, **MINDENKÉPPEN** adja át a felhasználói kézikönyvet is. Ezzel biztosítja, hogy minden más felhasználó is biztonságosan használhassa és karbantarthassa a gépet.

## Környezetvédelem

- > A környezetvédelemnek elsődleges szempontnak kell lennie a gép használata során, mind a társas együttélés, mind pedig az otthonunkat biztosító környezet érdekében. Ügyeljen arra, hogy a környező területet ne zavarja.
- > Tartsa be a csomagolás, olaj, üzemyanyag, szűrők, megrongálódott alkatrészek vagy bármely más, a környezetre jelentős hatással bíró elem ártalmatlanítására vonatkozó helyi szabályozást és előírásokat. Az ilyen hulladékot nem szabad a normál hulladékkal együtt kidobni. El kell különíteni, és szakosodott hulladéklerakó központokba kell vinni, ahol az anyagokat újrahasznosítják.
- > Ágdarálás után tartsa be a hulladék anyagok ártalmatlanítására vonatkozó helyi szabályozást.
- > Ártalmatlanítás során ne szennyezze a környezetet a géppel, hanem a hatályos helyi szabályozásnak megfelelően adja át egy ártalmatlanító központnak.



# CE MEGFELELŐSÉGI NYILATKOZAT

**Mi,**  
a Genpower Ltd

**kijelentjük, hogy a termék:**

*Megnevezés*

457CC ágdaráló gép

*Típus*

JCB-CH150120PE

*Funkció*

ágdarálás

**megfelel a következő irányelveknek;**

Gépekről szóló irányelv

**2006/42/EK**

Az elektromágneses összeférhetőségről szóló irányelv

**2014/30/EU**

Alacsony feszültségről szóló irányelv

**2014/35/EU**

A nem közúti mobil gépekre vonatkozó kibocsátási irányelv

**97/68/EK**

Zajkibocsátási irányelv

**2000/14/EK**

**A műszaki dokumentáció összeállítására jogosult személy:**

Dátum: 2022. 12. 01.

Alíírás



Név/beosztás: Roland J. Llewellyn / ügyvezető igazgató

A JCB Tools a Genpower Ltd. által működtetett J.C.Bamford Excavators Ltd licencének tulajdonosa.

Cím: Genpower Ltd, 77 Lower Camden Street, Dublin, D02 XE80, Írország



# UKCA MEGFELELŐSÉGI NYILATKOZAT

**Mi,**  
a Genpower Ltd

**kijelentjük, hogy a termék:**

*Megnevezés*  
457CC ágdaráló gép  
*Típus*  
JCB-CH150120PE  
*Funkció*  
ágdarálás

**megfelel a következő irányelveknek;**

Gépekről szóló irányelv – **2008 (S.I. 2008/1597)**  
Az elektromágneses összeférhetőségről szóló irányelv - **2014/30/EU**  
Zajkibocsátási irányelv – **2000/14/EK**

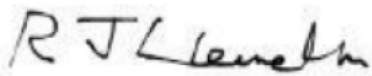
A következő harmonizált szabványokat és műszaki specifikációkat alkalmaztuk:

**BS EN ISO 8528-13:2016,**  
**EN 60204-1:2018,**  
**EN ISO 12100:2010**  
**EN 55012:2007+A1:2009**  
**EN IEC 61000-6-1:2019**

**A műszaki dokumentáció összeállítására jogosult személy:**

Dátum: 2022. 12. 01.

Aláírás



Név/beosztás: Roland J. Llewellyn / ügyvezető igazgató  
A JCB Tools a Genpower Ltd. által működtetett J.C.Bamford Excavators Ltd  
licencének tulajdonosa.  
Cím: Genpower Ltd, 77 Lower Camden Street, Dublin, D02 XE80, Írország