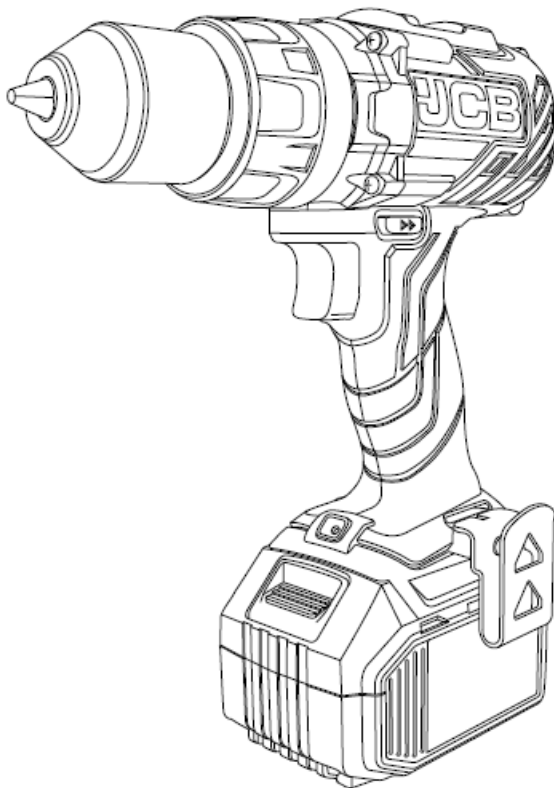




ELEKTROMOS ESZKÖZ KEZELÉSI ÚTMUTATÓ



JCB-18BLDD

Eredeti kezelési útmutató fordítása

ÁLTALÁNOS FIGYELMEZTETÉSEK ÉS LESELEJTÉZÉS



A sérülésveszély csökkentése érdekében a felhasználónak el kell olvasnia a kezelési útmutatót.



Ez a szimbólum az egész kézikönyvben használatos, hogy figyelmeztesse a felhasználót a lehetséges kockázatokra. Kérjük, olvassa el és értse meg ezeket a részeket a készülék használatbavétele előtt.



Személyi védőfelszerelést, például fülvédő, szemvédő, védőkesztyű és pormaszk kell viselni a készülék működése közben.



A készüléket nem szabad esőnek kiténi vagy vízbe meríteni.



Ügyeljen, nehogy a készülék bármely része lánggal érintkezzen vagy meggyuladjon.



Az akkumulátor vagy az eszköz ne legyen tűznek vagy túl magas hőmérsékletnek kitéve.



Li

Ezt a terméket az elektromos és elektronikus hulladék eltávolítására vonatkozó szimbólummal jelölték. A terméket nem szabad a háztartási hulladékkal együtt kidobni, hanem el kell vinni egy olyan gyűjtőrendszerbe, amely megfelel a 2012/19/EU EU-irányelvnek. Ezt követően újrahasznosítják vagy szétszerelik a környezeti ártalmak megakadályozása érdekében. Az elektromos és elektronikus berendezések veszélyesek lehetnek a környezetre és az emberi egészségre, mivel veszélyes anyagokat tartalmaznak.



A gyártás hónapja és éve a termék sorozatszámán belül megtalálható pl. HHÉÉPPPAXXXX. Ahol a gyártási hónap (HH) és a gyártási év (ÉÉ) szerepel.



Tartalomjegyzék

| | |
|--|-----------|
| ELEKTROMOS ESZKÖZÖK ÁLTALÁNOS BIZTONSÁGI FIGYELMEZTETÉSEI | 4 |
| 1. Munkahelyi biztonság | 4 |
| 2. Elektromos biztonság | 4 |
| 3. Személyi biztonság | 4 |
| 4. Az elektromos eszköz használata és gondozása | 5 |
| 5. Az akkumulátoros eszköz használata és gondozása | 5 |
| 6. Szerviz | 6 |
| SZERSZÁM-SPECIFIKUS BIZTONSÁGI FIGYELMEZTETÉSEK | 7 |
| Biztonsági utasítások minden művelethez | 7 |
| Biztonsági utasítások a fúrószerű használatához | 7 |
| A TÖLTŐ BIZTONSÁGA | 8 |
| ELEMEK LISTÁJA | 10 |
| AZ ESZKÖZ MŰSZAKI ADATAI | 11 |
| AZ AKKUMULÁTOR MŰSZAKI ADATAI | 11 |
| A TÖLTŐ MŰSZAKI ADATAI | 11 |
| ZAJRA VONATKOZÓ INFORMÁCIÓK | 11 |
| REZGÉSRE VONATKOZÓ INFORMÁCIÓK | 12 |
| KEZELÉSI UTASÍTÁSOK | 13 |
| Rendeltetésszerű használat | 13 |
| Akkumulátor | 13 |
| A fejek/fúrószerűak cseréje | 14 |
| Bekapcsoló gomb | 14 |
| Forgásirány választó kapcsoló | 14 |
| Nyomaték beállítás | 15 |
| Üzem mód választó kapcsoló | 15 |
| Fordulatszám szabályzás | 16 |
| Karbantartás | 16 |
| Szállítás és tárolás | 16 |
| GARANCIA | 18 |
| EU - MEGFELELŐSÉGI NYILATKOZAT | 20 |



ELEKTROMOS ESZKÖZÖK ÁLTALÁNOS BIZTONSÁGI FIGYELMEZTETÉSEI

FIGYELMEZTETÉS!

Olvassa el az elektromos szerszámhoz mellékelt összes biztonsági figyelmeztetést, utasítást és specifikációt. Az alábbi utasítások be nem tartása áramütést, tüzet és/vagy súlyos sérülést okozhat. Őrizze meg az összes figyelmeztetést és utasítást későbbi használatra.

A figyelmeztetéseken szereplő „elektromos eszköz” kifejezés az Ön hálózatról működtetett (vezetékes) elektromos vagy akkumulátoros (vezeték nélküli) elektromos eszközeire vonatkozik.

1. Munkahelyi biztonság

- A munkaterületet tartsa tisztán és jól megvilágítva. A zsúfolt vagy sötét területek balesetekhez vezethetnek.
- Ne működtesse az elektromos eszközöket robbanásveszélyes környezetben, például gyúlékony folyadékok, gázok vagy por jelenlétében. Az elektromos eszközök szikrákat hoznak létre, amelyek meggyújthatják a port vagy a gőzöket.
- Az elektromos eszköz használata közben tartsa távol a gyerekeket és a bámészkodókat. A zavaró tényezők elterelhetik a figyelmét.

2. Elektromos biztonság

- Az elektromos eszköz csatlakozójának illeszkednie kell az aljzathoz. Soha semmilyen módon ne módosítsa a csatlakozót. Ne használjon adapterdugót földelt elektromos eszközökhöz. A nem módosított dugók és a megfelelő aljzatok csökkentik az áramütés kockázatát.
- Kerülje el, hogy teste érintkezzen földelt felületekkel, mint például csövek, radiátorok, tűzhelyek és hűtőszekrények. Fennáll az áramütés veszélye, ha teste földelve van.
- Ne tegye ki az elektromos szerszámot esőnek

vagy nedves körülményeknek. Az elektromos eszközbe jutó víz növeli az áramütés kockázatát.

- Ne sértse meg a kábelt. Soha ne használja a kábelt az elektromos eszköz hordozására, húzására vagy kihúzására. Tartsa távol a kábelt hőtől, olajtól, éles szélektől vagy mozgó alkatrészekről. A sérült vagy összegabalyodott vezetékek növelik az áramütés kockázatát.
- Ha az elektromos eszközt a szabadban használja, használjon kültéri használatra alkalmas hosszabbítót. A kültéri használatra alkalmas kábel használata csökkenti az áramütés veszélyét.
- Ha elkerülhetetlen az elektromos eszköz nyirkos helyen történő használata, használjon hibaáram-védelemmel (RCD) védett tápellátást. Az RCD használata csökkenti az áramütés kockázatát.

3. Személyi biztonság

- Legyen éber, figyelje, mit csinál, és használja a józan eszét, amikor elektromos kéziszerszámot használ. Ne használjon elektromos eszközt, ha fáradt vagy kábítószert, alkohol vagy gyógyszer hatása alatt áll. Egy pillanatnyi figyelmetlenség az elektromos eszköz használata közben súlyos személyi sérülést okozhat.
- Használjon személyi védőfelszerelést. Mindig viseljen védőszemüveget. A megfelelő körülmények között használt védőfelszerelések, például porálarca, csúszásmentes biztonsági cipő, védősisak vagy hallásvédő csökkenti a személyi sérüléseket.
- Akadályozza meg a véletlen indítást. Győződjön meg arról, hogy a kapcsoló kikapcsolt állásban van, mielőtt az áramforráshoz és/vagy akkumulátorcsoomaghoz csatlakoztatja, felveszi vagy hordozza az eszközt. Balesetveszélyes, ha az elektromos eszközt úgy viszi, hogy az ujját a kapcsolón tartja, vagy ha a bekapcsolt elektromos eszközt áram alá helyezi.

- Az elektromos eszköz bekapcsolása előtt távolítson el minden beállító kulcsot vagy csavar kulcsot. Az elektromos eszköz forgó részében hagyott csavar kulcs vagy kulcs személyi sérülést okozhat.
- Ne inogjon. Mindig álljon biztosan a lábán és tartsa meg az egyensúlyát. Ez lehetővé teszi az elektromos eszköz jobb irányítását váratlan helyzetekben.
- Megfelelően öltözködjön. Ne viseljen bő ruházatot vagy ékszert. Haját és ruházatát tartsa távol a mozgó részekről. A laza ruházat, ékszer, hosszú haj beakadhat a gép mozgó részei közé.
- Ha a poreszívás és -gyűjtő berendezések csatlakoztatására rendelkezésre állnak eszközök, gondoskodjon ezek csatlakoztatásáról és megfelelő használatáról. A porgyűjtő használata csökkentheti a por által okozott veszélyeket.
- Ne hagyja, hogy a szerszámok gyakori használatából szerzett ismeretek önelégültté tegyék és figyelmen kívül hagyja az eszközre vonatkozó biztonsági elveket. Egy gondatlan cselekvés a másodperc töredéke alatt súlyos sérülést okozhat.

4. Az elektromos eszköz használata és gondozása

- Ne erőltesse az elektromos eszközt. Használja az alkalmazásnak megfelelő elektromos szerszámot. A megfelelő elektromos szerszám jobban és biztonságosabban végzi el a munkát a tervezett sebesség mellett.
 - Ne használja az elektromos szerszámot, ha a kapcsoló nem kapcsolja be és ki. Minden olyan elektromos szerszám, amely nem vezérelhető a kapcsolóval, veszélyes, ezért meg kell javítani.
 - Húzza ki a dugót az áramforrásból és/vagy vegye ki az akkumulátort, ha le lehet, mielőtt bármilyen beállítást végezne, tartozékokat cserélné vagy eltávolítaná az elektromos szerszámokat. Az ilyen megelőző biztonsági intézkedések csökkentik az elektromos szerszám véletlen beindításának kockázatát.
- A használaton kívüli elektromos szerszámokat gyermekektől elzárva tárolja, és ne engedje, hogy olyan személyek kezeljék az elektromos szerszámot, akik nem ismerik az elektromos kéziszerszámot vagy az utasításokat. Az elektromos szerszámok veszélyesebb szakképzetlen felhasználók kezében.
 - Tartsa karban az elektromos szerszámokat és tartozékokat. Ellenőrizze, hogy a mozgó alkatrészek nincsenek-e elállítódva vagy beszorulva, nincs-e törött alkatrész, és minden olyan körülményt, amely befolyásolhatja az elektromos szerszám működését. Ha megsérült, használat előtt javíttassa meg az elektromos szerszámot. Sok balesetet a rosszul karbantartott elektromos szerszámok okoznak.
 - Tartsa a vágószerszámokat élesen és tisztán. A megfelelően karbantartott, éles vágóélekkel rendelkező vágószerszámok kisebb valószínűséggel ragadnak be, és könnyebben irányíthatók.
 - Az elektromos szerszámot, a tartozékokat és a szerszámhegyeket stb. az utasításoknak megfelelően használja, figyelembe véve a munkakörülményeket és az elvégzendő munkát. Ha az elektromos kéziszerszámot a tervezettől eltérő műveletekre használja, veszélyes helyzet alakulhat ki.
 - Tartsa a fogantyúkat és a megfogó felületeket szárazon, tisztán valamint olaj- és zsírmentesen. A csúszós fogantyúk és a megfogó felületek nem teszik lehetővé a szerszám biztonságos kezelését és irányítását váratlan helyzetekben.

5. Az akkumulátor használata és gondozása

- Csak a gyártó által előírt töltővel tölts fel. Az egyik típusú akkumulátorhoz megfelelő töltő tűzveszélyt okozhat, ha egy másik akkumulátorral használják.
- Az elektromos szerszámokat csak az erre kijelölt akkumulátorral használja. Más típusú akkumulátor használata tűz- és robbanásveszélyt okozhat.



- Ha az akkumulátort nem használja, tartsa távol más fémtárgyaktól, például gemkapcsoktól, érméktől, kulcsoktól, szögektől, csavaroktól vagy más apró fémtárgyaktól, amelyek összeköttetést létesíthetnek a saruk között. Az akkumulátor kapcsainak rövidre zárása égési sérüléseket vagy tüzet okozhat.
- Helytelen alkalmazási körülmények között folyadék lövellhet ki az akkumulátorból; kerülje az érintkezést. Ha véletlenül érintkezik vele, öblítse le vízzel. Ha folyadék szembe kerül, forduljon orvoshoz. Az akkumulátorból kilépő folyadék irritációt vagy égési sérülést okozhat.
- Ne használjon sérült vagy módosított akkumulátort vagy szerszámot. A sérült vagy módosított akkumulátorok előre nem látható viselkedést mutathatnak, ami tüzet, robbanást vagy sérülésveszélyt okozhat.
- Az akkumulátor vagy az eszköz ne legyen tűznek vagy túl magas hőmérsékletnek kitéve. Tűznek vagy 130 °C feletti hőmérsékletnek való kitettség robbanást okozhat.
- Kövesse az összes töltési utasítást, és ne töltse az akkumulátort vagy a szerszámot az útmutatóban megadott hőmérsékleti tartományon kívül. A nem megfelelő vagy a megadott hőmérsékleti tartományon kívüli töltés károsíthatja az akkumulátort és növelheti a tűzveszélyt.

6. Szerviz

- Az elektromos szerszámot szakképzett szerelővel javíttassa, kizárólag azonos cserealkatrészek felhasználásával. Ez biztosítja az elektromos szerszám biztonságának megőrzését.
- Soha ne javítsa meg a sérült akkumulátorokat. Az akkumulátorok szervizelését csak a gyártó vagy a hivatalos szerviz végezheti.

SZERSZÁM-SPECIFIKUS BIZTONSÁGI FIGYELMEZTETÉSEK

1. Biztonsági utasítások minden művelethez

- Ütvefűrés közben viseljen fülvédőt. A hosszabb időn keresztül ható nagy zaj a hallás elvesztését okozhatja.
- Használja a segédfogantyú(ka)t. Az irányítás elvesztése személyi sérülést okozhat.
- Tartsa az elektromos kéziszerszámot a szigetelt markolatfelületen, ha olyan műveletet végez, ahol a szerszám rejtett vezetékéhez érhet. A „feszültség alatt álló” vezetékkel érintkező vágószköz "feszültség alá helyezheti" az elektromos kéziszerszám szabadon lévő fémrészeit, és áramütést okozhat a kezelő számára.

- Csak a fűrészárral egyenes vonalban gyakoroljon nyomást, és ne gyakoroljon túlzott nyomást. A fűrészár elhajolhat, ami eltörhet vagy elveszítheti az irányítást, és személyi sérülés következhet be.



FIGYELMEZTETÉS!

Mind a fából, mind fémből egészségre ártalmas por keletkezik. Viseljen porszűrő maszkot és védőszemüveget.

2. Biztonsági utasítások a fűrészár használatához

- Soha ne működtesse a fűrészár maximális névleges fordulatszámánál magasabb fordulatszámon. Magasabb fordulatszámnál a fűrészár valószínűleg meghajlik, ha szabadon forog anélkül, hogy érintkezne a munkadarabbal, ami személyi sérülést okozhat.
- Használjon detektort a falba rejtett elektromos, víz- vagy gázvezetékek megkereséséhez. Kerülje a feszültség alatt álló alkatrészek vagy vezeték érintését. A rejtett vezetékkel való véletlen érintkezés súlyos sérülést vagy a szerszám károsodását okozhatja.
- A fűrészt mindig alacsony fordulatszámon kezdje úgy, hogy a fűrészhegy érintkezzen a munkadarabbal. Magasabb fordulatszámnál a fűrészár valószínűleg meghajlik, ha szabadon forog anélkül, hogy érintkezne a munkadarabbal, ami személyi sérülést okozhat.



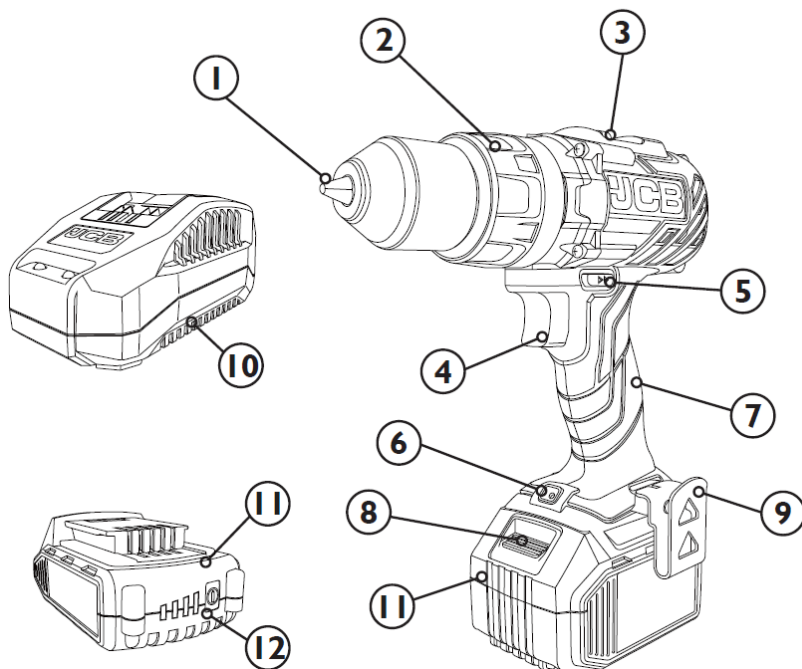
A TÖLTŐ BIZTONSÁGA

FIGYELMEZTETÉS!

Olvassa el a töltőhöz mellékelt összes biztonsági figyelmeztetést, utasítást és specifikációt. Az alábbi utasítások be nem tartása áramütést, tüzet és/vagy súlyos sérülést okozhat. Őrizze meg az összes figyelmeztetést és utasítást későbbi használatra.

- A sérülésveszély csökkentése érdekében csak a JCB újratölthető akkumulátorokat töltsse. A töltőt és az akkumulátor kifejezetten úgy tervezték, hogy együtt működjenek. Más típusú akkumulátorok felrobbanhatnak, tüzet és személyi sérülést okozva.
 - Ügyeljen, nehogy folyadék kerüljön a töltő belsejébe. Áramütést okozhat.
 - Ne érje a töltőt eső vagy hó.
 - Bizonyos körülmények között, ha a töltő csatlakoztatva van a tápegységhez, a töltő belsejében lévő töltőérintkezők rövidre záródhatnak az idegen anyagok miatt. Idegen vezető jellegű anyagokat, mint például, de nem kizárólagosan az acélt, a gyapjút, az alumíniumfóliát vagy a fémrészecskék felhalmozódását távol kell tartani a töltőnyílásoktól.
 - Mindig húzza ki a töltőcsatlakozót a konnektorból, ha nincs akkumulátor benne.
 - Tisztítás előtt húzza ki a töltőcsatlakozót a konnektorból.
 - Ne használja a töltőt sérült kábellel vagy csatlakozóval. Azonnal cseréltesse ki azokat.
- A töltőt szabványos 230V háztartási elektromos hálózatra tervezték. Ne próbálja más feszültségen használni.
 - Ezt a készüléket 8 évesnél idősebb gyermekek, valamint csökkent fizikai, érzékszervi vagy szellemi képességű, illetve tapasztalattal és tudással nem rendelkező személyek is használhatják felügyelet mellett, vagy ha a készülék biztonságos használatára vonatkozó utasításokat kaptak, és megértették a veszélyeket.
Gyermekek nem játszhatnak a készülékkel. A tisztítást és a felhasználói karbantartást gyermekek nem végezhetik felügyelet nélkül.
 - Ha a tápkábel megsérült, azt a lehetséges veszélyek elkerülése érdekében csak a gyártó vagy egy hivatalos szerviz cserélheti ki.

ELEMEK LISTÁJA



Az akkumulátor feltüntetett mérete csak illusztrációs célokat szolgál

- | | | | |
|----|--------------------------------|-----|--|
| 1. | 13mm KULCS NÉLKÜLI TOKMÁNY | 8. | AKKUMULÁTOR KIOLDÓ GOMB |
| 2. | NYOMATÉKÁLLÍTÓ GYŰRŰ | 9. | ÖVTARTÓ |
| 3. | FORDULATSZÁM VÁLASZTÓ KAPCSOLÓ | 10. | TÖLTŐ* |
| 4. | BE/KI KAPCSOLÓ | 11. | AKKUMULÁTOR* - TOVÁBBI INFORMÁCIÓKÉRT AZ AKKUMULÁTORRA VONATKOZÓAN LÁSD A 11.OLDALON LÉVŐ TÁBLÁZATOT |
| 5. | FORGÁSIRÁNY VÁLASZTÓ KAPCSOLÓ | 12. | AKKUMULÁTOR TESZT GOMB ÉS TÖLTÉSJELZŐ |
| 6. | AUTOMATIKUS LED VILÁGÍTÁS | | |
| 7. | FOGANTYÚ | | |

*felszereltségfüggő

A SZERSZÁM MŰSZAKI ADATAI

| | | |
|--|--------------------------|------|
| Névleges feszültség | 18V d.c. | |
| Névleges üresjárat fordulatszám | n_0 : 0-500/0-1800/min | |
| Megfogó helyzetek | 19 + 1 módozat | |
| Max. nyomaték | 65 Nm | |
| Tokmány állítási lehetőség | 2mm - 13mm | |
| Max. fúrás átmérő \varnothing | Fa | 35mm |
| | Acél | 13mm |
| A termék súlya (csak a test, akkumulátor nélkül) | 1,3 kg | |

LITIUM-ION AKKUMULÁTOR MŰSZAKI ADATAI

| Akkumulátor kód | Akkumulátor méret | Feszültség | Akkumulátor kapacitás | Feltöltési idő (Gyorstöltő: JCB-18VFC) | Feltöltési idő (Szupergyors töltő: JCB-18SFC) |
|-----------------|-------------------|------------|-----------------------|---|--|
| JCB-20LI | Kicsi | 18V | 2.0Ah | 50 perc | 30 perc |
| JCB-30LI | Nagy | 18V | 3.0Ah | 80 perc | 45 perc |
| JCB-40LI | Nagy | 18V | 4.0Ah | 100 perc | 60 perc |
| JCB-50LI | Nagy | 18V | 5.0Ah | 120 perc | 75 perc |

A megadott idők csak tájékoztató jellegűek. Az akkumulátor töltési és lemerülési ideje kortól, használattól és állapottól függ.

A TÖLTŐ MŰSZAKI ADATAI

| Töltőkód | Felvett teljesítmény | Kimenet |
|-----------|---------------------------|---------|
| JCB-18VFC | 220 - 240V ~ 50-60Hz 70W | 2,4A |
| JCB-18SFC | 220 - 240V ~ 50-60Hz 105W | 4,0A |

ZAJRA VONATKOZÓ INFORMÁCIÓK

| | |
|--|----------|
| A - súlyozott hangnyomás szint (LpA) | 72 dB(A) |
| A - súlyozott hangteljesítmény szint (LwA) | 83 dB(A) |
| K_{pA} & K_{wA} | 5 dB(A) |

Viseljen fülvédőt, ha a hangnyomás meghaladja a 80 dB(A) értéket



REZGÉSRE VONATKOZÓ INFORMÁCIÓK

Az EN 62841-1 és EN 62841-2-1 szerint meghatározott rezgési összértékek (triax vektor összege)

| | | |
|--------------|---|----------------------|
| Fúrás fémben | Rezgés kibocsájtási érték ($a_{h,D}$) | 4.0 ms ⁻² |
| | K bizonytalansági tényező | 1.5 ms ⁻² |

FIGYELMEZTETÉS!

Az elektromos kéziszerszám rezgés kibocsájtási értéke az EN 62841-1 és az EN 62841-2-1 szerint lett tesztelve, és működés közben változhat a következő használati feltételektől függően:

- Hogyan használják a szerszámot, és milyen anyagokat vágnak vagy fúrnak.
- A szerszám jó állapotban van és jól karbantartott.
- A szerszámhoz megfelelő tartozék használata, és annak biztosítása, hogy éles és jó állapotban legyen.
- A fogantyúk markolatának feszessége, és ha bármilyen rezgéscsillapító tartozékot használnak.
- A szerszámot rendeltetésszerűen és a jelen útmutatónak megfelelően használja.
- A fent említett rezgés összértékek a kitétség előzetes becsléséhez is felhasználhatók.

EZ A SZERSZÁM KÉZ-KAR REZGÉS SZINDRÓMÁT OKOZHAT, HA A HASZNÁLAT NEM MEGFELELŐEN TÖRTÉNIK.

FIGYELMEZTETÉS!

A pontosság érdekében a tényleges felhasználási körülmények közötti kitétség becslésénél figyelembe kell venni a működési ciklus minden részét. Ide tartoznak azok az idők, amikor a szerszám ki van kapcsolva, és amikor üresjáratban jár, de valójában nem dolgozik. Ez jelentősen csökkentheti a teljes kitétségi szintet a munkaidő alatt, és segít minimalizálni a rezgés-kitétségi kockázatot.

- MINDIG éles és ép fúrókat, vésőket, fúrószárazakat és késeket használjon.
- Ezt a szerszámot ezen utasítások szerinti tartásban, és ügyeljen a megfelelő kenésre (ha szükséges).
- Ha a szerszámot rendszeresen használja, vásároljon rezgéscsillapító tartozékokat.
- Kerülje a szerszámok használatát 10°C-os vagy az alatti hőmérsékleten.
- Tervezze meg munkabeosztását úgy, hogy a nagy rezgéssel járó szerszámhasználatot több napra ossza el.

KEZELÉSI UTASÍTÁSOK

Rendeltetészerű használat

Ez a kefe nélküli fúró-csavarbehajtó falazatban, fában, műanyagban és fémben történő fúrásra és csavarbehajtásra/csavar kilazításra szolgál.

A szerszámot nem szabad módosítani vagy a jelen útmutatóban leírtaktól eltérő célokra használni.

Akkumulátor

MEGJEGYZÉS

Győződjön meg arról, hogy a Be-/kikapcsoló nincs működtetve, amikor behelyezi vagy eltávolítja az akkumulátort. Csak JCB akkumulátort használjon:
JCB-20LI, JCB-30LI, JCB-40LI és JCB-50LI

- Ne erőltesse az akkumulátort a csatlakoztatásakor, mérsékelt nyomást gyakoroljon. A helytelenül csatlakoztatott akkumulátor károsíthatja az akkumulátor érintkezőit vagy az akkumulátor-aljzatot az elektromos kéziszerszámon.
- Az akkumulátoron lévő gombbal ellenőrizzé a töltési állapotot; 4 piros LED jelzi a teljes feltöltést, 1 pedig az alacsony töltöttségi szintet.

Az akkumulátor töltése

FIGYELMEZTETÉS!

Az első töltés után csak akkor töltse fel ismét az akkumulátort, ha az teljesen lemerült. Ismétélje meg ezt a töltési és kisütési ciklust 4-5 alkalommal, hogy biztosítsa az akkumulátor megfelelő állapotát.

- Helyezze az akkumulátortöltőt vízszintes és stabil felületre. Csatlakoztassa a töltőt egy 230 V-os hálózati aljzathoz.
- Csatlakoztassa az akkumulátort a töltőhöz úgy, hogy az a helyére kattanjon.

- Tekintse meg az alábbi Akkumulátor töltési szint táblázatot az akkumulátortöltő LED-lámpák által jelzett állapotáról.
- Húzza ki a töltőt a konnektorból, és vegye ki az akkumulátort a töltőből.

Akkumulátor töltésjelző

| Piros LED | Zöld LED | Akkumulátor töltési állapot |
|-----------|----------|--|
| | | A töltő csatlakozik a hálózathoz |
| | | A csatlakoztatott akkumulátor töltődik |
| | | A csatlakoztatott akkumulátor teljesen fel van töltve |
| | | A csatlakoztatott akkumulátor töltési hibás |
| | | A töltő a megfelelő üzemi hőmérsékleti tartományon kívül esik (<0°C / >40°C) |

Ha a töltő LED-jei nem gyulladnak ki töltés közben:

- Ellenőrizze, hogy a töltő hálózati csatlakozója megfelelően csatlakozik-e a tápegységhez, és hogy a töltő be van-e kapcsolva
- Ellenőrizze, hogy az akkumulátor megfelelően van-e behelyezve a töltőbe.

Az akkumulátor csatlakoztatása

- Csatlakoztassa az akkumulátort a szerszám akkumulátor-tartójához úgy, hogy az a helyére kattanjon.

Az akkumulátor kivétele

- Nyomja meg az akkumulátor kioldó gombot, és vegye ki az akkumulátort az elektromos eszközből.

A fejek/fúrószárak cseréje



FIGYELMEZTETÉS!

A szerszám vagy a tartozékok meghúzásához vagy kioldásához ne tartsa a tokmány hüvelyét az egyik kezében. Ez súlyos személyi sérülés kockázatával jár.



FIGYELMEZTETÉS!

Nagy nyomatékú szerszám, óvatosan használja.

- Helyezze a szerszámot egy stabil felületre, például egy munkapadra.
- A tokmányt úgy nyissa ki, hogy a tokmány hüvelyét erősen fogja, és az óramutató járásával ellentétes irányba forgatja, amíg a tokmány pofák ki nem nyílnak és a tartozék behelyezhető. A tokmányt úgy tervezték, hogy egy kézzel könnyen meghúzható vagy kioldható legyen.

MEGJEGYZÉS

Az orsó automatikusan reteszeli, ha a tokmány forgása leáll.

- Tolja be a tartozékot ütközésig a tokmányba. A szerszámot kissé felfelé irányítsa, hogy a tartozék ne essen ki.
- Húzza meg a tokmány hüvelyét az óramutató járásával megegyező irányba, hogy a tartozékot szilárdan megfogják a tokmány pofák.

MEGJEGYZÉS

Ellenőrizze, hogy a tartozék egyenes, közepén van-e és nem-e ferde. Ha a tartozék nincs megfelelően elhelyezve, a szerszám indításakor kirepülhet. Ellenőrizze, hogy a tokmány pofák felkészzenek-e a tartozék sík felületére.

- Húzza meg a tokmányt, amíg meg nem fogja a tartozékot. Fogja meg erősen a tokmányt, és fordítsa el az óramutató járásával megegyező irányba.

Bekapcsoló gomb

- Nyomja meg a bekapcsoló gombot a szerszám indításához. A szerszám változtatható sebességgel rendelkezik:
- Nyomja meg a bekapcsoló gombot a sebesség növeléséhez.
- Engedje el kissé, hogy csökkentse a sebességet.
- A szerszám leállításához engedje el a bekapcsoló gombot.

Forgásirány választó



FIGYELMEZTETÉS!

Csak akkor használja a forgásirány választót, ha a szerszám le van állítva, és a tokmány nem forog. Ellenkező esetben a szerszám megsérülhet.

- Az irányválasztóval válthat az óramutató járásával megegyező és az óramutató járásával ellentétes forgás között.
- Ha az irányválasztó kapcsoló középső helyzetbe van állítva, a be/kikapcsoló automatikusan reteszeli, és nem működtethető.
- Mindig állítsa az irányválasztót középső helyzetbe, mielőtt letenné a szerszámot. Ez csökkenti a véletlen beindítás kockázatát.
- Nyomja meg az irányválasztót úgy, hogy a nyíl a tokmányra mutat a jobbra forgatáshoz/bezsavaráshoz/fúráshoz.
- Nyomja meg az irányválasztót úgy, hogy a nyíl a tokmánytól elfelé mutasson a balra forgatáshoz/kicsavaráshoz.



Nyomaték beállítás

FIGYELMEZTETÉS!

Csak akkor használja a nyomatékbeállító gyűrűt, ha a szerszám le van állítva, és a tokmány nem forog. Ellenkező esetben a szerszám megsérülhet.

- Mielőtt elkezdené a munkát, a munkadarabbal megegyező anyagú mintán tesztelje a választást, hogy megtalálja a megfelelő nyomatékbeállítást.
- A legalacsonyabb nyomaték, ha a nyíl az 1-re mutat. A nagyobb számok nagyobb nyomatékot jelentenek.
- A szerszám által kiváltható legnagyobb nyomaték használatához állítsa az üzemmódválasztót a fúró szimbólumra. Ebben az üzemmódban a nyomatékgátló nincs aktiválva.
- Csavarok behajtásához, különösen fában, alacsony nyomatékot kell választani, hogy csökkentsen a csavarfej, a menet vagy a munkadarab sérülésének kockázatát.
- Fúráshoz a legjobb a nagy nyomaték beállítás.

Üzemmód választó kapcsoló

Fúrás üzemmód

FIGYELMEZTETÉS!

Használja a megfelelő fúrószárat az anyaghoz és az elektromos szerszámhoz, amellyel dolgozik. A helytelen választás a szerszám, a munkadarab vagy a fúró károsodását okozhatja.

MEGJEGYZÉS

A szerszám elindítása előtt ellenőrizze, hogy a fúró megfelelően van-e behelyezve, és a tokmány megfelelően meg van-e húzva.

- Ha laza, rögzítse a munkadarabot. A munkadarabnak laposan kell feküdnie egy munkapadon, és/vagy biztonságosan rögzítve kell lennie.
- Megfelelő eszközzel jelölje meg a furat helyét.
- Használjon az anyagnak megfelelő fúrót.
- Győződjön meg arról, hogy minden fúró éles.
- Fémfúráskor ügyeljen arra, hogy a fúró mindig megfelelően hűtve legyen nem gyúlékony folyadékkal.
- A fúrást alacsony sebességgel indítsa el.
- Ha nagy lyukakat fúr, fúrjon elő egy kis fúróval, majd fejezze be egy nagy fúróval.
- Ne erőltesse a szerszámot – ne nyomja túl erősen a fúrót.

MEGJEGYZÉS

A fúró beszorulhat mély lyukakba. Ha a fúró elakad, azonnal engedje el a bekapcsoló gombot. Váltson az óramutató járásával ellentétes forgásra, és lazítsa ki a fúrót alacsony fordulatszámra.

Csavarbehajtó üzemmód

MEGJEGYZÉS

A szerszám elindítása előtt ellenőrizze, hogy a fúró megfelelően van-e behelyezve, és a tokmány megfelelően meg van-e húzva.

- Ne húzza túl a csavarokat. Ez megsértheti a csavarfejet vagy a menetet.

A csavarok meghúzásához:

- Állítsa a forgásirány választó kapcsolót az óramutató járásával megegyező irányba.
- Helyezze a bitet a csavarozó fejbe a csavarral egy vonalban. Különben a csavar károsodhat.



- Nyomja a bitet erősen a csavarhoz, és hajtsa be a csavart.
- Ha a csavart kellőképpen meghúzta, engedje el a bekapcsoló gombot, mielőtt abbahagyja a csavar benyomását, különben megsérülhet a csavar vagy a csavarfej. A bit vagy a szerszám megsérülhet, ha nem engedi el azonnal a bekapcsoló gombot.

Csavarok kicsavarása/lazítása:

- Állítsa a forgásirány választó kapcsolót az óramutató járásával ellenkező irányba.
- Helyezze a bitet a csavarozó fejbe a csavarral egy vonalban. Különben a csavar károsodhat.
- Nyomja a bitet erősen a csavarhoz, és oldja ki a csavart.

Fordulatszám szabályzás



FIGYELMEZTETÉS!

Csak akkor használja a fordulatszámbeállító kapcsolót, ha a szerszám le van állítva, és a tokmány nem forog. Ellenkező esetben a szerszám megsérülhet.

- Mozgassa a fordulatszám-szabályozó kapcsolót a tokmánytól el az 1-es állásba alacsony fordulatszámhoz (0 és 500 ford/perc között).
- Csavarbehajtáshoz és nagy átmérőjű furatok fúrásához használja a kis sebességű üzemmódot.
- Mozgassa a fordulatszám-szabályozó kapcsolót a tokmány felé a 2-es állásba magas fordulatszámhoz (0 és 1800 ford./perc között).
- Kis átmérőjű lyukak fúrásához használja a nagy sebességű üzemmódot.

Karbantartás



FIGYELMEZTETÉS!

Tisztítás és karbantartás előtt kapcsolja ki az szerszámot, és húzza ki a tápellátást (távolítsa el az akkumulátort/húzza ki a csatlakozót). Ezzel elkerülhető az áramütés és a véletlen indítás veszélye.

- Száraz vagy nedves ruhával törölje le a szerszámot. Ne használjon vizes ruhát. Ne használjon oldószert vagy maró, súroló hatású adalékokat tartalmazó tisztítószert. Ez az eszköz felületeinek sérülését okozhatja.
- Minden használat után tisztítsa meg a szerszám szellőzőnyílásait és a tartozékartót a portól és szennyeződésektől. Ne tisztítsa meg a szellőzőnyílásokat éles tárgyakkal, például csavarhúzóval vagy más hasonló tárgyakkal.
- A nehezen hozzáférhető helyeken a makacs szennyeződéseket sűrített levegővel (max. 3 bar) lehet eltávolítani.
- Rendszeresen ellenőrizze az összes rögzítőelem, csavar meghúzását. Azonnal húzza meg a meglazult csavarokat, különben súlyos sérülés következhet be.



FIGYELMEZTETÉS!

Soha ne nyissa ki a szerszámot. A szerszámnak nincsenek belső alkatrészei, amelyeket a felhasználó szervizelni vagy javítani tudna. Soha ne próbálja meg saját maga megjavítani a szerszámot. Vigye el egy hivatalos szervizközpontba.

Szállítás és tárolás

- Ha a szerszám hosszabb ideig használaton kívül marad, az eredeti csomagolásban kell tárolni.
- A szerszámot száraz, fagymentes, jól szellőző helyen tárolja.



- Minden szerszámot tartson távol a gyermekektől.
- Szállítás előtt mindig kapcsolja ki a szerszámot, és válassza le a tápegységről (vegye ki az akkumulátort/húzza ki a tápkábelt).
- A szerszámot mindig az arra szolgáló fogantyúval vigye.
- Ügyeljen arra, hogy az elektromos szerszám ne borulhasson fel, illetve ne legyen kitéve túlzott vibrációnak és rázkódásnak a szállítás során, különösen, ha a szerszámot autóval vagy más járművel szállítják.

MEGJEGYZÉS

Üzemi hőmérséklettartomány: 0~40 °C

Tárolási hőmérséklet: -20~60 °C

