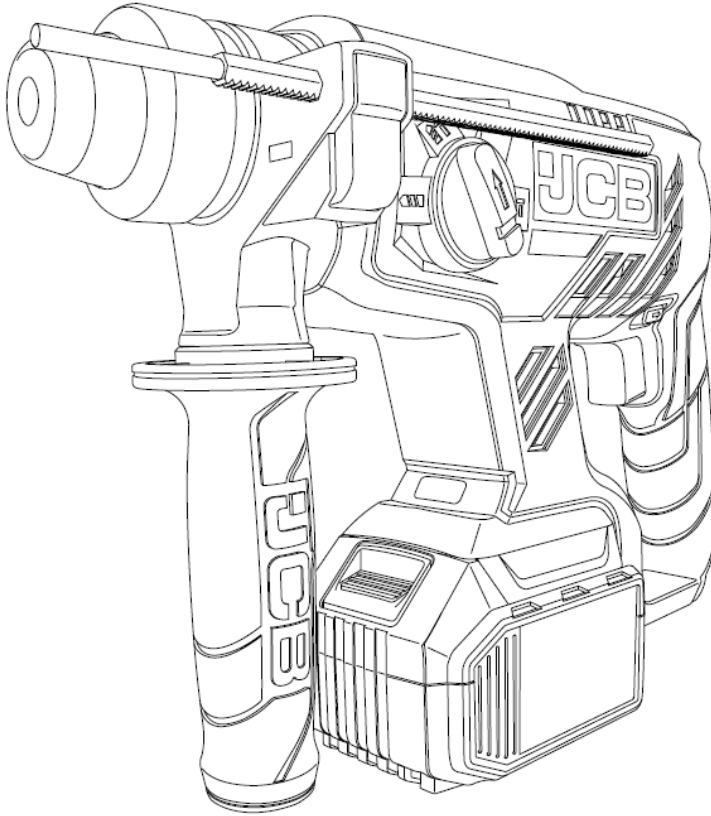




# ELEKTROMOS ESZKÖZ KEZELÉSI ÚTMUTATÓ



## JCB-18BLRH

Eredeti kezelési útmutató fordítása



# ÁLTALÁNOS FIGYELMEZTETÉSEK ÉS LESELEJTÉZÉS



A sérülésveszély csökkentése érdekében a felhasználónak el kell olvasnia a kezelési útmutatót.



Ez a szimbólum az egész kézikönyvben használatos, hogy figyelmeztesse a felhasználót a lehetséges kockázatokra. Kérjük, olvassa el és értse meg ezeket a részeket a készülék használatbavétele előtt.



Személyi védőfelszerelést, például fülvédő, szemvédő, védőkesztyű és por-maszk kell viselni a készülék működése közben.



A készüléket nem szabad esőnek kitenni vagy vízbe meríteni.



Ügyeljen, nehogy a készülék bármely része lánggal érintkezzen vagy meggyulladjon.



letnek kitéve.

Az akkumulátor vagy az eszköz ne legyen tűznek vagy túl magas hőmérsék-



Ne dobja ki az akkumulátorokat a háztartási szemétbe. A lemerült akkumulátorokat vigye egy helyi gyűjtő- vagy újrahasznosító helyre.

Li

Ezt a terméket az elektromos és elektronikus hulladék eltávolítására vonatkozó szimbólummal jelölték. A terméket nem szabad a háztartási hulladékkal együtt kidobni, hanem el kell vinni egy olyan gyűjtőrendszerbe, amely megfelel a 2012/19/EU EU-irányelvnek. Ezt követően újrahasznosítják vagy szét szerelik a környezeti ártalmak megakadályozása érdekében. Az elektromos és elektronikus berendezések veszélyesek lehetnek a környezetre és az emberi egészségre, mivel veszélyes anyagokat tartalmaznak.



A gyártás hónapja és éve a termék sorozatszámán belül megtalálható pl. HHÉÉPPPAXXXX. Ahol a gyártási hónap (HH) és a gyártási év (ÉÉ) szerepel.



# Tartalomjegyzék

ELEKTROMOS ESZKÖZÖK ÁLTALÁNOS BIZTONSÁGI	4
1. Munkahelyi biztonság	4
2. Elektromos biztonság	4
3. Személyi biztonság	4
4. Az elektromos eszköz használata és gondozása	5
5. Az akkumulátor használata és gondozása	5
6. Szerviz	6
SZERSZÁM-SPECIFIKUS BIZTONSÁGI FIGYELMEZTE-	7
Biztonsági utasítások minden művelethez	6
Biztonsági utasítások a fűrészár használatához	6
Biztonsági utasítások ütvefúró üzemmódban	6
A TÖLTŐ BIZTONSÁGA	8
ELEMEK LISTÁJA	10
MŰSZAKI ADATOK	11
ZAJRA VONATKOZÓ INFORMÁCIÓK	11
AZ AKKUMULÁTOR MŰSZAKI ADATAI	11
A TÖLTŐ MŰSZAKI ADATAI	11
REZGÉSRE VONATKOZÓ INFORMÁCIÓK	12
KEZELÉSI UTASÍTÁSOK	13
Rendeltetésszerű használat	13
Akkumulátor	13
A segédfogantyú rögzítése	14
A mélységi ütköző beállítása	14
A fejek cseréje	14
Bekapcsoló gomb	14
Változtatható sebesség	14
Forgásirány választó kapcsoló	14
Üzemmód választó kapcsoló	15
Karbantartás	16
Szállítás és tárolás	16
GARANCIA	18
EU - MEGFELELŐSÉGI NYILATKOZAT	20



# ELEKTROMOS ESZKÖZÖK ÁLTALÁNOS BIZTONSÁGI FIGYELMEZTETÉSEI

## FIGYELMEZTETÉS!

Olvassa el az elektromos szerszámhoz mellékelt összes biztonsági figyelmeztetést, utasítást és specifikációt. Az alábbi utasítások be nem tartása áramütést, tüzet és/vagy súlyos sérülést okozhat. Őrizze meg az összes figyelmeztetést és utasítást későbbi használatra.

A figyelmeztetéseken szereplő „elektromos eszköz” kifejezés az Ön hálózatról működtetett (vezetékes) elektromos vagy akkumulátoros (vezeték nélküli) elektromos eszközeire vonatkozik.

### 1. Munkahelyi biztonság

- A munkaterületet tartsa tisztán és jól megvilágítva. A zsúfolt vagy sötét területek balesetekhez vezethetnek.
- Ne működtesse az elektromos eszközöket robbanásveszélyes környezetben, például gyúlékony folyadékok, gázok vagy por jelenlétében. Az elektromos eszközök szikrákat hoznak létre, amelyek meggyújthatják a port vagy a gőzöket.
- Az elektromos eszköz használata közben tartsa távol a gyerekeket és a báméskodókat. A zavaró tényezők elterelhetik a figyelmét.

### 2. Elektromos biztonság

- Az elektromos eszköz csatlakozójának illeszkednie kell az aljzathoz. Soha semmilyen módon ne módosítsa a csatlakozót. Ne használjon adapterdugót földelt elektromos eszközökhöz. A nem módosított dugók és a megfelelő aljzatok csökkentik az áramütés kockázatát.
- Kerülje el, hogy teste érintkezzen földelt felületekkel, mint például csövek, radiátorok, tűzhelyek és hűtőszekrények. Fennáll az áramütés veszélye, ha teste földelvel van.
- Ne tegye ki az elektromos szerszámot esőnek vagy

nedves körülményeknek. Az elektromos eszközbe jutó víz növeli az áramütés kockázatát.

- Ne sértse meg a kábelt. Soha ne használja a kábelt az elektromos eszköz hordozására, húzására vagy kihúzására. Tartsa távol a kábelt hőtől, olajtól, éles szélektől vagy mozgó alkatrészekről. A sérült vagy összegabalyodott vezetékek növelik az áramütés kockázatát.
- Ha az elektromos eszközt a szabadban használja, használjon kültéri használatra alkalmas hosszabítót. A kültéri használatra alkalmas kábel használata csökkenti az áramütés veszélyét.
- Ha elkerülhetetlen az elektromos eszköz nyirkos helyen történő használata, használjon hibaáramvédelemmel (RCD) védett tápellátást. Az RCD használata csökkenti az áramütés kockázatát.

### 3. Személyi biztonság

- Legyen éber, figyelje, mit csinál, és használja a józan eszét, amikor elektromos kéziszerszámot használ. Ne használjon elektromos eszközt, ha fáradt vagy kábítószert, alkohol vagy gyógyszer használata alatt áll. Egy pillanatnyi figyelmetlenség az elektromos eszköz használata közben súlyos személyi sérülést okozhat.
- Használjon személyi védőfelszerelést. Mindig viseljen védőszemüveget. A megfelelő körülmények között használt védőfelszerelések, például porálarc, csúszásmentes biztonsági cipő, védősisak vagy hallásvédő csökkenti a személyi sérüléseket.
- Akadályozza meg a véletlen indítást. Győződjön meg arról, hogy a kapcsoló kikapcsolt állásban van, mielőtt az áramforráshoz és/vagy akkumulátorcsomaghoz csatlakoztatja, felveszi vagy hordozza az eszközt. Balesetveszélyes, ha az elektromos eszközt úgy viszi, hogy az ujját a kapcsolón tartja, vagy ha a bekapcsolt elektromos eszközt áram alá helyezi.

- Az elektromos eszköz bekapcsolása előtt távolítson el minden beállító kulcsot vagy csavar kulcsot. Az elektromos eszköz forgó részében hagyott csavar kulcs vagy kulcs személyi sérülést okozhat.
- Ne inogjon. Mindig álljon biztosan a lábán és tartsa meg az egyensúlyát. Ez lehetővé teszi az elektromos eszköz jobb irányítását váratlan helyzetekben.
- Megfelelően öltözködjön. Ne viseljen bő ruházatot vagy ékszert. Haját és ruházatát tartsa távol a mozgó részekről. A laza ruházat, ékszer, hosszú haj beakadhat a gép mozgó részei közé.
- Ha a porelszívás és -gyűjtő berendezések csatlakoztatására rendelkezésre állnak eszközök, gondoskodjon ezek csatlakoztatásáról és megfelelő használatáról. A porgyűjtő használata csökkentheti a por által okozott veszélyeket.
- Ne hagyja, hogy a szerszámok gyakori használatából szerzett ismeretek önelégültté tegyék és figyelmen kívül hagyja az eszközre vonatkozó biztonsági elveket. Egy gondatlan cselekvés a másodperc tizede alatt súlyos sérülést okozhat.

#### 4. Az elektromos eszköz használata és gondozása

- Ne erőltesse az elektromos eszközt. Használja az alkalmazásnak megfelelő elektromos szerszámot. A megfelelő elektromos szerszám jobban és biztonságosabban végzi el a munkát a tervezett sebesség mellett.
- Ne használja az elektromos szerszámot, ha a kapcsoló nem kapcsolja be és ki. Minden olyan elektromos szerszám, amely nem vezérelhető a kapcsolóval, veszélyes, ezért meg kell javítani.
- Húzza ki a dugót az áramforrásból és/vagy vegye ki az akkumulátort, ha levehető, mielőtt bármilyen beállítást végezne, tartozékokat cserélne vagy eltávolítsa az elektromos szerszámokat. Az ilyen megelőző biztonsági intézkedések csökkentik az elektromos szerszám véletlen beindításának kockázatát.

- A használaton kívüli elektromos szerszámokat gyermekektől elzárva tárolja, és ne engedje, hogy olyan személyek kezeljék az elektromos szerszámot, akik nem ismerik az elektromos kéziszerszámot vagy az utasításokat. Az elektromos szerszámok veszélyesebb szakképzetlen felhasználók kezében.
- Tartsa karban az elektromos szerszámokat és tartozékokat. Ellenőrizze, hogy a mozgó alkatrészek nincsenek-e elállítódva vagy beszorulva, nincs-e törött alkatrész, és minden olyan körülményt, amely befolyásolhatja az elektromos szerszám működését. Ha megsérült, használat előtt javíttassa meg az elektromos szerszámot. Sok balesetet a rosszul karbantartott elektromos szerszámok okoznak.
- Tartsa a vágószerszámokat élesen és tisztán. A megfelelően karbantartott, éles vágóélekkel rendelkező vágószerszámok kisebb valószínűséggel ragadnak be, és könnyebben irányíthatók.
- Az elektromos szerszámot, a tartozékokat és a szerszámhegyeket stb. az utasításoknak megfelelően használja, figyelembe véve a munkakörülményeket és az elvégzendő munkát. Ha az elektromos kéziszerszámot a tervezettől eltérő műveletekre használja, veszélyes helyzet alakulhat ki.
- Tartsa a fogantyúkat és a megfogó felületeket szárazon, tisztán valamint olaj- és zsírmentesen. A csúszós fogantyúk és a megfogó felületek nem teszik lehetővé a szerszám biztonságos kezelését és irányítását váratlan helyzetekben.

#### 5. Az akkumulátor használata és gondozása

- Csak a gyártó által előírt töltővel tölts fel. Az egyik típusú akkumulátorhoz megfelelő töltő tűzveszélyt okozhat, ha egy másik akkumulátorral használják.
- Az elektromos szerszámokat csak az erre kijelölt akkumulátorral használja. Más típusú akkumulátor használata tűz- és robbanásveszélyt okozhat.

- Ha az akkumulátort nem használja, tartsa távol más fémtárgyaktól, például gemkapcsoktól, érméktől, kulcsoktól, szögektől, csavaroktól vagy más apró fémtárgyaktól, amelyek összeköttetést létesíthetnek a saruk között. Az akkumulátor kapcsainak rövidre zárása égési sérüléseket vagy tüzet okozhat.
- Helytelen alkalmazási körülmények között folyadék lövellhet ki az akkumulátorból; kerülje az érintkezést. Ha véletlenül érintkezik vele, öblítse le vízzel. Ha folyadék szembe kerül, forduljon orvoshoz. Az akkumulátorból kilépő folyadék irritációt vagy égési sérülést okozhat.
- Ne használjon sérült vagy módosított akkumulátort vagy szerszámot. A sérült vagy módosított akkumulátorok előre nem látható viselkedést mutathatnak, ami tüzet, robbanást vagy sérülésveszélyt okozhat.
- Az akkumulátor vagy az eszköz ne legyen tűznek vagy túl magas hőmérsékletnek kitéve. Tűznek vagy 130 °C feletti hőmérsékletnek való kitettség robbanást okozhat.
- Kövesse az összes töltési utasítást, és ne töltse az akkumulátort vagy a szerszámot az útmutatóban megadott hőmérsékleti tartományon kívül. A nem megfelelő vagy a megadott hőmérsékleti tartományon kívüli töltés károsíthatja az akkumulátort és növelheti a tűzveszélyt.

## 6. Szerviz

- Az elektromos szerszámot szakképzett szerelővel javíttassa, kizárólag azonos cserealkatrészek felhasználásával. Ez biztosítja az elektromos szerszám biztonságának megőrzését.
- Soha ne javítsa meg a sérült akkumulátorokat. Az akkumulátorok szervizelését csak a gyártó vagy a hivatalos szerviz végezheti.

# SZERSZÁM-SPECIFIKUS BIZTONSÁGI FIGYELMEZTETÉSEK

## 1. Biztonsági utasítások minden művelethez

- Ütvefűrés közben viseljen fülvédőt. A hosszabb időn keresztül ható zaj a hallás elvesztését okozhatja.
- Használja a segédfogantyú(ka)t. Az irányítás elvesztése személyi sérülést okozhat.
- Tartsa az elektromos kéziszerszámot a szigetelt markolatfelületen, ha olyan műveletet végez, ahol a szerszám rejtett vezetékéhez érhet. A „feszültség alatt álló” vezetékkel érintkező vágóeszköz "feszültség alá helyezheti" az elektromos kéziszerszám szabadon lévő fémrészeit, és áramütést okozhat a kezelő számára.

## 2. Biztonsági utasítások a fűrészár használatahoz

- Soha ne működtesse a fűrészár maximális névleges fordulatszámánál magasabb fordulatszámom. Magasabb fordulatszámnál a fűrészár valószínűleg meghajlik, ha szabadon forog anélkül, hogy érintkezne a munkadarabbal, ami személyi sérülést okozhat.
- Használjon detektort a falba rejtett elektromos, víz- vagy gázvezetékek megkereséséhez. Kerülje a feszültség alatt álló alkatrészek vagy vezeték érintését. A rejtett vezetékkel való véletlen érintkezés súlyos sérülést vagy a szerszám károsodását okozhatja.
- A fűrészt mindig alacsony fordulatszámom kezdje úgy, hogy a fűrészhegy érintkezzen a munkadarabbal. Magasabb fordulatszámomnál a fűrészár valószínűleg meghajlik, ha szabadon forog anélkül, hogy érintkezne a munkadarabbal, ami személyi sérülést okozhat.

- Csak a fűrészárral egyenes vonalban gyakoroljon nyomást, és ne gyakoroljon túlzott nyomást. A fűrészár elhajolhat, ami eltörhet vagy elveszítheti az irányítást, és személyi sérülés következhet be.

## 3. Biztonsági utasítások ütvefűrés üzemmódban

- A rezgés miatt csak rövid ideig dolgozzon ebben az üzemmódban. Munkavégzés közben mindig két kézzel fogja meg az elektromos kéziszerszámot, és ügyeljen arra, hogy stabilan álljon. A rezgések megsérthetik a kezek és karok idegeit.

# A TÖLTŐ BIZTONSÁGA

## FIGYELMEZTETÉS!

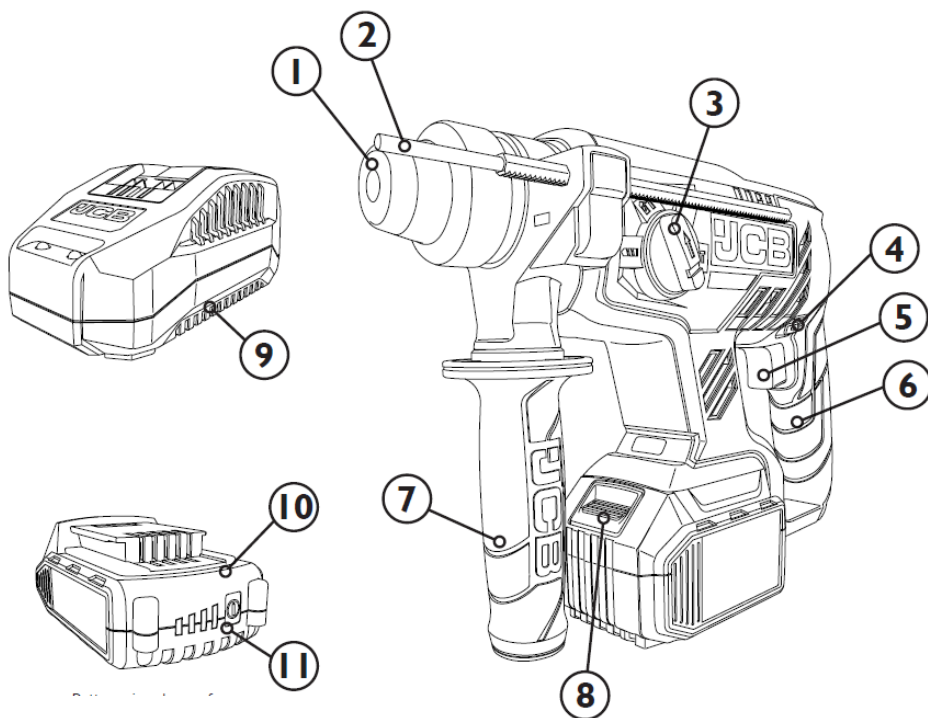
Olvassa el a töltőhöz mellékelt összes biztonsági figyelmeztetést, utasítást és specifikációt.. Az alábbi utasítások be nem tartása áramütést, tüzet és/vagy súlyos sérülést okozhat. Őrizze meg az összes figyelmeztetést és utasítást későbbi használatra.

- A sérülésveszély csökkentése érdekében csak a JCB újratölthető akkumulátorokat töltsen. A töltőt és az akkumulátor kifejezetten úgy tervezték, hogy együtt működjenek. Más típusú akkumulátorok felrobbanhatnak, tüzet és személyi sérülést okozva.
  - Ügyeljen, nehogy folyadék kerüljön a töltő belsejébe. Áramütést okozhat.
  - Ne érje a töltőt eső vagy hó.
  - Bizonyos körülmények között, ha a töltő csatlakoztatva van a tápegységhez, a töltő belsejében lévő töltőérintkezők rövidre záródhatnak az idegen anyagok miatt. Idegen vezető jellegű anyagokat, mint például, de nem kizárólagosan az acélt, a gyapjút, az alumíniumfóliát vagy a fémrészekké felhalmozódását távol kell tartani a töltőnyílásoktól.
  - Mindig húzza ki a töltőcsatlakozót a konnektorból, ha nincs akkumulátor benne.
  - Tisztítás előtt húzza ki a töltőcsatlakozót a konnektorból.
  - Ne használja a töltőt sérült kábellel vagy csatlakozóval. Azonnal cseréltesse ki azokat.
- A töltőt szabványos 230V háztartási elektromos hálózatra tervezték. Ne próbálja más feszültségen használni.
  - Ezt a készüléket 8 évesnél idősebb gyermekek, valamint csökkent fizikai, érzékszervi vagy szellemi képességű, illetve tapasztalattal és tudással nem rendelkező személyek is használhatják felügyelet mellett, vagy ha a készülék biztonságos használatára vonatkozó utasításokat kaptak, és megértették a veszélyeket.  
Gyermekek nem játszhatnak a készülékkel. A tisztítást és a felhasználói karbantartást gyermekek nem végezhetik felügyelet nélkül.
  - Ha a tápkábel megsérült, azt a lehetséges veszélyek elkerülése érdekében csak a gyártó vagy egy hivatalos szerviz cserélheti ki.





# ELEMEK LISTÁJA



Az akkumulátor feltüntetett mérete csak illusztrációs célokat szolgál

- |    |                      |     |   |
|----|----------------------|-----|---|
| 1. | SDS FÚRÓTKMÁNY       | 8.  | AKKUMULÁTOR KIOLDÓ GOMB   |
| 2. | MÉLYSÉGVEZETŐ        | 9.  | TÖLTŐ*  |
| 3. | ÜZEMMÓD VÁLASZTÓ     | 10. | AKKUMULÁTOR* - TOVÁBBI INFORMÁCIÓKÉRT<br>LÁSD A 11. OLDALON LÉVŐ TÁBLÁZATOT |
| 4. | IRÁNYVÁLTÓ KAPCSOLÓ  | 11. | AKKUMULÁTOR TESZTELŐ<br>GOMB ÉS TÖLTÉSJELZŐ*                                |
| 5. | BE/KI KAPCSOLÓ       |     |   |
| 6. | PUHA FOGÁSÚ FOGANTYÚ |     |   |
| 7. | SEGÉDFOGANTYÚ        |     |   |

\*felszereltségfüggő

## A SZERSZÁM MŰSZAKI ADATAI

Névleges feszültség	18V d.c.	
Névleges üresjárat fordulatszám	$n_n$ : 0-1400/min	
Megfogó helyzetek	4 módozat	
Kalapács ütésszám	0-4500 bpm	
Ütéselő	1,7 J	
Tokmány állítási lehetőség	SDS +	
Max. fúrási átmérő $\varnothing$	Fa	40mm
	Acél	13mm
	Falazat	26mm
A termék súlya (csak a test, akkumulátor nélkül)	2 kg	

## LITIUM-ION AKKUMULÁTOR MŰSZAKI ADATAI

Akkumulátor kód	Akkumulátor méret	Feszültség	Akkumulátor kapacitás	Feltöltési idő (Gyorstöltő: JCB-18VFC)	Feltöltési idő (Szupergyors töltő: JCB-18SFC)
JCB-20LI	Kicsi	18V	2.0Ah	50 perc	30 perc
JCB-30LI	Nagy	18V	3.0Ah	80 perc	45 perc
JCB-40LI	Nagy	18V	4.0Ah	100 perc	60 perc
JCB-50LI	Nagy	18V	5.0Ah	120 perc	75 perc

A megadott idők csak tájékoztató jellegűek. Az akkumulátor töltési és lemerülési ideje kortól, használatától és állapottól függ.

## A TÖLTŐ MŰSZAKI ADATAI

Töltőkód	Felvett teljesítmény	Kimenet
JCB-18VFC	220 - 240V ~ 50-60Hz	2,4A
JCB-18SFC	220 - 240V ~ 50-60Hz	4,0A

## ZAJRA VONATKOZÓ INFORMÁCIÓK

A-súlyozott hangnyomás szint (LpA)	Terhelés nélkül	85 dB(A)
	Betonfúrás	89 dB(A)
A-súlyozott hang teljesítmény szint (LwA)	Terhelés nélkül	96 dB(A)
	Betonfúrás	100 dB(A)
$K_{pA}$ & $K_{wA}$		3,0 dB(A)
Viseljen fülvédőt, ha a hangnyomás meghaladja a 80 dB(A) értéket		

# REZGÉSRE VONATKOZÓ INFORMÁCIÓK

Az EN 60745-1 és EN 62841-2-1 szerint meghatározott rezgési összértékek

Fúrás betonban	Fő fogantyú	8.361 ms <sup>-2</sup>
	Kiegészítő fogantyú	7.806 ms <sup>-2</sup>
Vésés	Fő fogantyú	11.004 ms <sup>-2</sup>
	Kiegészítő fogantyú	7.742 ms <sup>-2</sup>
K bizonytalansági tényező		1.5 ms <sup>-2</sup>



## FIGYELMEZTETÉS!

Az elektromos kéziszerszám rezgés kibocsátási értéke az EN 60745-1 és az EN 60745-2-6 szerint lett tesztelve, és működés közben változhat a következő használati feltételektől függően:

- Hogyan használják a szerszámot, és milyen anyagokat vágnak vagy fúrnak.
- A szerszám jó állapotban van és jól karbantartott.
- A szerszámhoz megfelelő tartozék használata, és annak biztosítása, hogy éles és jó állapotban legyen.
- A fogantyúk markolatának feszessége, és ha bármilyen rezgés csillapító tartozékot használnak.
- A szerszámot rendeltetésszerűen és a jelen útmutatónak megfelelően használja.
- A fent említett rezgés összértékek a kitérés előzetes becsléséhez is felhasználhatók.

EZ A SZERSZÁM KÉZ-KAR REZGÉS SZINDRÓMÁT OKOZHAT, HA A HASZNÁLAT NEM MEGFELELŐEN TÖRTÉNIK.



## FIGYELMEZTETÉS!

A pontosság érdekében a tényleges felhasználási körülmények közötti kitérés becslésénél figyelembe kell venni a működési ciklus minden részét. Ide tartoznak azok az idők, amikor a szerszám ki van kapcsolva, és amikor üresjáratban jár, de valójában nem dolgozik. Ez jelentősen csökkentheti a teljes kitérés szintet a munkaidő alatt, és segít minimalizálni a rezgés-kitérés kockázatot.

- MINDIG éles és ép fúrókat, vésőket, fúrószárazakat és késeket használjon.
- Ezt a szerszámot ezen utasítások szerint tartsa karban, és ügyeljen a megfelelő kenésre (ha szükséges).
- Ha a szerszámot rendszeresen használja, vásároljon rezgés csillapító tartozékokat.
- Kerülje a szerszámok használatát 10°C-os vagy az alatti hőmérsékleten.
- Tervezze meg munkabeosztását úgy, hogy a nagy rezgéssel já szerszámhasználatot több napra ossza el.

# KEZELÉSI UTASÍTÁSOK

## Rendeltetészerű használat

Ez a forgó fúrókalapács kő, fa, fém, kerámia és műanyag fúrására, téglafalak, beton és kő ütvefúrására, valamint falazat és vakolat ütvevéssésre szolgál.

Az eszközt nem szabad módosítani, vagy az ebben az útmutatóban leírtaktól eltérő célra használni.

## Akkumulátor

### MEGJEGYZÉS

Győződjön meg arról, hogy a Be-/kikapcsoló nincs működtetve, amikor behelyezi vagy eltávolítja az akkumulátort. Csak JCB akkumulátort használjon: JCB-20LI, JCB-30LI, JCB-40LI és JCB-50LI.

- Ne erőltesse az akkumulátort a csatlakoztatásakor, mérsékelt nyomást gyakoroljon. A helytelenül csatlakoztatott akkumulátor károsíthatja az akkumulátor érintkezőit vagy az akkumulátor-aljzatot az elektromos kéziszerszámon.
- Az akkumulátoron lévő gombbal ellenőrizze a töltési állapotot; 4 piros LED jelzi a teljes feltöltést, 1 pedig az alacsony töltöttségi szintet.

## Az akkumulátor töltése

### FIGYELMEZTETÉS!

Az első töltés után csak akkor töltsse fel ismét az akkumulátort, ha az teljesen lemerült. Ismételje meg ezt a töltési és kisütési ciklust 4-5 alkalommal, hogy biztosítsa az akkumulátor megfelelő állapotát.

- Helyezze az akkumulátortöltőt vízszintes és stabil felületre. Csatlakoztassa a töltőt egy 230 V-os hálózati aljzathoz.

- Csatlakoztassa az akkumulátort a töltőhöz úgy, hogy az a helyére kattanjon.
- Tekintse meg az alábbi Akkumulátor töltési szint táblázatot az akkumulátortöltő LED-lámpák által jelzett állapotáról.
- Húzza ki a töltőt a konnektorból, és vegye ki az akkumulátort a töltőből.

## Akkumulátor töltésjelző

Piros LED	Zöld LED	Akkumulátor töltési állapot
		A töltő csatlakozik a hálózathoz
		A csatlakoztatott akkumulátor töltődik
		A csatlakoztatott akkumulátor teljesen fel van töltve
		A csatlakoztatott akkumulátor töltési hibás
		A töltő a megfelelő üzemi hőmérsékleti tartományon kívül esik (<0°C / >40°C)

Ha a töltő LED-jei nem gyulladnak ki töltés közben:

- Ellenőrizze, hogy a töltő hálózati csatlakozója megfelelően csatlakozik-e a tápegységhez, és hogy a töltő be van-e kapcsolva
- Ellenőrizze, hogy az akkumulátor megfelelően van-e behelyezve a töltőbe.

## Az akkumulátor csatlakoztatása

- Csatlakoztassa az akkumulátort a szerszám akkumulátor-tartójához úgy, hogy az a helyére kattanjon.

## Az akkumulátor kivétele

- Nyomja meg az akkumulátor kioldó gombot, és vegye ki az akkumulátort az elektromos eszközből.



## A segédfogantyú rögzítése

- Tolja az oldalfogantyút a fúrótokmány fölé, és csavarja be a helyére.
- Az oldalfogantyú jobb- és balkezes felhasználók számára egyaránt felszerelhető.

## A mélységi ütköző beállítása

- Lazítsa meg a mélységütköző rögzítését.
- Állítsa be a mélységütközőt a kívánt hosszra.
- Húzza meg a rögzítést, ügyelve arra, hogy a mélységütköző biztosan a helyén legyen.

## A fejek cseréje

### FIGYELMEZTETÉS!

A szerszámtartozékok nagyon élesek lehetnek, és használat közben nagyon felforrósodhatnak – személyi sérülés veszélye.

### MEGJEGYZÉS

A készülék SDS-plus rögzítési rendszerrel van felszerelve.

- Helyezze a szerszámot egy stabil felületre, például egy munkapadra.
- Felszerelés előtt tisztítsa meg a vésőfejet és zsírozza meg vékony réteg gépzsírral.
- Húzza vissza a rögzítő hüvelyt és tartsa.
- Tolja be és forgassa el a pormentes vésőt a szerszámtartóba ütközésig. A szerszám automatikusan rögzül.
- Ellenőrizze, hogy a szerszámfej megfelelően van-e elhelyezve és rögzítve a szerszámtartóban.

### MEGJEGYZÉS

Ellenőrizze, hogy a tartozék egyenes, középen van-e és nem-e ferde. Ha a tartozék nincs megfelelően elhelyezve, a szerszám indítása-kor kirepülhet.

## Bekapcsoló gomb

- Nyomja meg a bekapcsoló gombot a szerszám indításához. A szerszám változtatható sebességgel és egy rögzítőgombbal rendelkezik a folyamatos használathoz.

## Változtatható sebesség

- Nyomja meg a bekapcsoló gombot a sebesség növeléséhez.
- Engedje el kissé a sebesség csökkentéséhez.
- A szerszám leállításához engedje el a bekapcsoló gombot.

## Forgásirány választó kapcsoló

### FIGYELMEZTETÉS!

Csak akkor használja a forgásirány választót, ha a szerszám le van állítva, és a tokmány nem forog. Ellenkező esetben a szerszám megsérülhet.

- Az irányválasztóval válthat az óramutató járásával megegyező és az óramutató járásával ellentétes forgás között.
- Nyomja a forgásirány kapcsolót balra az óramutató járásával megegyező irányú forgatáshoz.
- Nyomja a forgásirány kapcsolót jobbra az óramutató járásával ellentétes irányú forgatáshoz.

## Üzem mód választó kapcsoló

### Fúrás üzemmód



#### FIGYELMEZTETÉS!

Használja a megfelelő fúrószárat az anyaghoz és az elektromos szerszámhoz, amellyel dolgozik. A helytelen választás a szerszám, a munkadarab vagy a fúró károsodását okozhatja.

#### MEGJEGYZÉS

A szerszám beindítása előtt ellenőrizze, hogy a fúrószár megfelelően van-e behelyezve a tokmányba.

- Ha laza, rögzítse a munkadarabot. A munkadarabnak laposan kell feküdnie egy munkapadon, és/vagy biztonságosan rögzítve kell lennie.
- Megfelelő eszközzel jelölje meg a furat helyét.
- Használjon az anyagnak megfelelő fúrót.
- Győződjön meg arról, hogy minden fúró éles.
- Fémfúrásakor ügyeljen arra, hogy a fúró mindig megfelelően hűtve legyen nem gyúlékony folyadékkal.
- A fúrást alacsony sebességgel indítsa el.
- Ha nagy lyukakat fúr, fúrjon elő egy kis fúróval, majd fejezze be egy nagy fúróval.
- Ne erőltesse a szerszámot – ne nyomja túl erősen a fúrót.

#### MEGJEGYZÉS

A fúró beszorulhat mély lyukakba. Ha a fúró elakad, azonnal engedje el a bekapcsoló gombot. Váltson az óramutató járásával ellentétes forgásra, és lazítsa ki a fúrót alacsony fordulatszámra.

### Ütvefúró üzemmód



- Állítsa az üzemmódválasztó kapcsolót ebbe az üzemmódba, hogy a fúrás mellett a kalapács funkció is működjön. Az ütvefúró funkció hatékonyabb fúrást tesz lehetővé kemény, törékeny anyagokba, mint például beton, téglá és kő.

### Ütve vésés üzemmód



- Állítsa az üzemmódválasztó kapcsolót ebbe az üzemmódba, hogy a kalapács funkció a szerszám forgása nélkül működjön. Az ütvevéső funkció lehetővé teszi a kemény, törékeny anyagok, például beton, téglá és kő gyors eltávolítását.

### Vésőbeállítási mód



- A vésőbeállítási mód feloldja a tokmány rögzítését, lehetővé téve a felhasználó számára, hogy a csatlakoztatott szerszámot a kívánt pozícióba forgassa.



## Karbantartás

### FIGYELMEZTETÉS!

Tisztítás és karbantartás előtt kapcsolja ki a szerszámot, és húzza ki a tápellátást (távolítsa el az akkumulátort/csatlakoztassa ki a csatlakozót) – áramütés és véletlen indítás veszélye.

- Száraz vagy nedves ruhával törölje le a szerszámot. Ne használjon vizes ruhát. Ne használjon oldószert vagy maró, súroló hatású adalékokat tartalmazó tisztítószert – a felület sérülésének veszélye.
- Tartsa nyitva a szellőzőnyílásokat – túlmelegedés veszélye.
- Minden használat után tisztítsa meg a szerszám szellőzőnyílásait és a tartozékartót a portól és szennyeződésektől. Ne tisztítsa meg a szellőzőnyílásokat éles tárgyakkal, például csavarhúzóval vagy más hasonló tárgyakkal.
- A nehezen hozzáférhető helyeken a makacs szennyeződéseket sűrített levegővel (max. 3 bar) lehet eltávolítani.
- Rendszeresen ellenőrizze az összes rögzítőelem, csavar meghúzását. Azonnal húzza meg a meglazult csavarokat, különben súlyos sérülés következhet be.

- A szerszámot mindig az arra szolgáló fogantyúval vigye.
- A szerszámot mindig az arra szolgáló fogantyúval vigye.
- Ügyeljen arra, hogy az elektromos szerszám ne borulhasson fel, illetve ne legyen kitéve túlzott vibrációnak és rázkódásnak a szállítás során, különösen, ha a szerszámot autóval vagy más járművel szállítják.

### MEGJEGYZÉS

Üzemi hőmérséklettartomány: 0~40 °C  
Tárolási hőmérséklet: -20~60 °C

## Szállítás és tárolás

- Ha a szerszám hosszabb ideig használaton kívül marad, az eredeti csomagolásban kell tárolni.
- A szerszámot száraz, fagymentes, jól szellőző helyen, legfeljebb 40°C hőmérsékleten, gyerekek által nem hozzáférhető helyen tárolja.
- Szállítás előtt mindig kapcsolja ki a szerszámot, és válassa le a tápegységről (vegye ki az akkumulátort/húzza ki a tápkábelt).



## GARANCIA

**A JCB elektromos eszközökre a vásárlás dátumától számított 3 év garanciát vállalunk a gyártási hibákra, ha egyszerűen regisztrálja termékét 30 napon belül az interneten. Vásárlási igazolás szükséges. Ez nem érinti az Ön törvényes jogait.**

A jótállási időn belüli reklamáció esetén a megfelelő jótállási jegy és az eredeti vásárlási bizonylat szükséges. A jótállás a kiskereskedelmi vásárlási bizonylaton szereplő vásárlás napjától kezdődik, és csak CE jelöléssel és látható sorozatszámokkal ellátott JCB Tools termékekre érvényes.

Abban a valószínűtlen esetben, ha az Ön JCB elektromos kéziszerszáma a garanciális időszakon belül gyártási hiba miatt meghibásodik, kérjük forduljon a forgalmazóhoz, ahol a terméket vásárolta.

A termékek fenti javítása vagy cseréje akkor valósul meg, ha:

- A termék csak méltányos elhasználódásnak volt kitéve.
- A terméken nincs baleseti vagy esztétikai sérülés.
- A termék nem lett helytelenül használva, és csak a mellékelt használati útmutatónak megfelelően használták.
- A termék nem volt kitéve túlterhelésnek és megfelelően lett szervizelve és karbantartva.
- A termék nem volt kitéve semmilyen rendellenes környezeti vagy nem megfelelő működési körülménynek.
- A javítást illetéktelen személy nem kísérelte meg, és a terméken nem történt módosítás.
- A javításokat csak eredeti pótalkatrészek felhasználásával végezték el.

A JCB elektromos kéziszerszámokra, amelyeket bérelt eszközök vagy B2B és szolgáltatási szerződések részeként használnak, nem vonatkoznak ezek a feltételek.

A JCB Tools garanciája nem vonatkozik a következőkre (ahol alkalmazható):



- Általában kopásnak kitett alkatrészek, például szénkefék
- Akkumulátorok, tokmányok és töltők.
- Tartozékok és fogyóeszközök.
- Tokok és szerszámtárolók.

Ha a termék meghibásodik, vigye vissza a vásárlási bizonylattal együtt ahhoz a viszonteladóhoz, ahol a terméket vásárolta.

Szállítási és javítási költségeket saját belátásunk szerint felszámíthatunk, ha a jótállási igény a fent bemutatott okok bármelyike miatt érvénytelen. Abban az esetben, ha a díjakat nem fogadják el, a terméket a JCB Tools megtartja, és a JCB Tools tulajdona marad.

Csak a JCB Tools hivatalos eladóitól vásárolt termékekre vonatkozik a garancia.

**A JCB TOOLS NEM VÁLLAL FELELŐSSÉGET A TERMÉK HASZNÁLATÁBÓL ADÓDÓ SEMMI-  
LYEN SÉRÜLÉSÉRT VAGY KÖVETKEZMÉNYES KÁROKÉRT.**



# EU - MEGFELELŐSÉGI NYILATKOZAT

**Mi,**  
JCB Tools

ezenel kijelentjük, hogy a ter-  
mék:

*Megnevezés*

18V Litium-ion akkumulátoros kefe nélküli forgó ütvefűrő

*Típus*

JCB-18BLRH

*Funkció*

Fúrás, ütvefúrás és ütve vésés

## **Megfelel a következő irányelveknek:**

EU Gépírányelvek

2006/42/EC

EU Elektromágneses kompatibilitás irányelv

2014/30/EU

RoHS irányelv

2011/65/EU

## **Megfelelnek a következő szabványoknak**

EN 55014-1:2006+A1+A2

EN 55014-2:2015

EN 60745-1:2009+A11

EN 60745-2-6:2010

## **A műszaki dokumentumokat összeállította:**

Dátum: 09/10/2018

Aláírás:



Név/beosztás: Tim Burgoyne / Minőségbiztosítási Manager

Cím: JCB Tools, 55 Romsey Industrial Estate, Romsey, SO51 0HR, UK.

Vállalat regisztrációs száma: 11062222