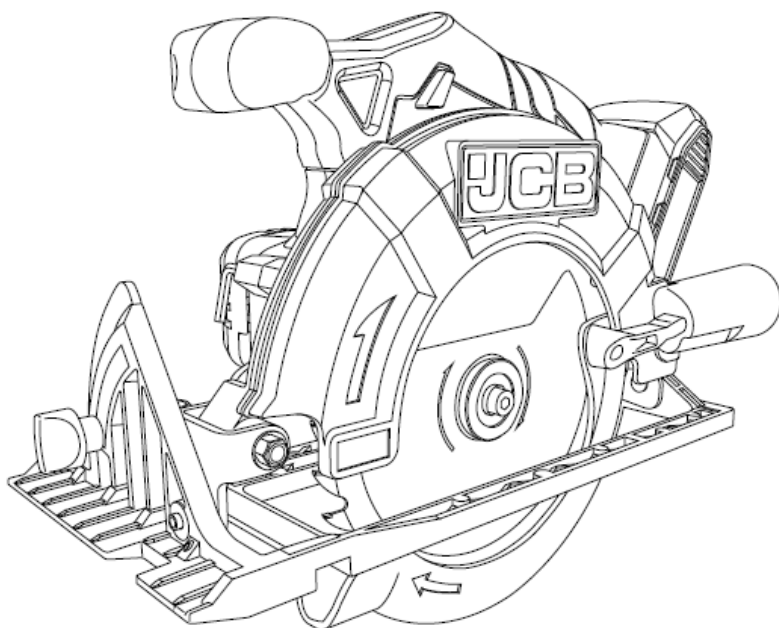


JCB

ELEKTROMOS ESZKÖZ KEZELÉSI ÚTMUTATÓ



JCB-18CS

Eredeti kezelési útmutató fordítása

ÁLTALÁNOS FIGYELMEZTETÉSEK ÉS ELTÁVOLÍTÁS



A sérülésveszély csökkentése érdekében a felhasználónak el kell olvasnia a kezelési útmutatót.



Ez a szimbólum az egész kézikönyvben használatos, hogy figyelmeztesse a felhasználót a lehetséges kockázatokra. Kérjük, olvassa el és értse meg ezeket a részeket a készülék használatbavétele előtt.



Személyi védőfelszerelést, például fülvédő, szemvédő, védőkesztyű és porvédő maszk, kell viselni a készülék működése közben.



A készüléket nem szabad esőnek kitenni vagy vízbe meríteni.



Ügyeljen, nehogy a készülék bármely része lánggal érintkezzen vagy meggyuladjon.



Az akkumulátor vagy az eszköz ne legyen tűznek vagy túl magas hőmérsékletnek kitéve.



Ne dobja ki az akkumulátorokat a háztartási szemétbe. A lemerült akkumulátorokat vigye egy helyi gyűjtő- vagy újrahasznosító helyre.

Li



Ezt a terméket az elektromos és elektronikus hulladék eltávolítására vonatkozó szimbólummal jelölték. A terméket nem szabad a háztartási hulladékkal együtt kidobni, hanem el kell vinni egy olyan gyűjtőrendszerbe, amely megfelel a 2012/19/EU EU-irányelvnek. Ezt követően újrahasznosítják vagy szétszerelik a környezeti ártalmak megakadályozása érdekében. Az elektromos és elektronikus berendezések veszélyesek lehetnek a környezetre és az emberi egészségre, mivel veszélyes anyagokat tartalmaznak.

A gyártás hónapja és éve a termék sorozatszámán belül megtalálható pl. HHÉÉPPPAXXXX. Ahol a gyártási hónap (HH) és a gyártási év (ÉÉ) szerepel.



Tartalomjegyzék

ELEKTROMOS ESZKÖZÖK ÁLTALÁNOS BIZTONSÁGI FIGYELMEZTETÉSEI	4
1. Munkahelyi biztonság	4
2. Elektromos biztonság	4
3. Személyi biztonság	4
4. Az elektromos eszköz használata és gondozása	5
5. Az akkumulátoros eszköz használata és gondozása	5
6. Szerviz	6
SZERSZÁM-SPECIFIKUS BIZTONSÁGI FIGYELMEZTETÉSEK7	
Kiegészítő biztonsági utasítások a fűrész tárcsákhoz	7
A visszarúgás okai és az ezzel kapcsolatos figyelmeztetések	7
Az alsó védőburkolat funkciója	8
A TÖLTŐ BIZTONSÁGA	10
ELEMEK LISTÁJA	12
AZ ESZKÖZ MŰSZAKI ADATAI	13
AZ AKKUMULÁTOR MŰSZAKI ADATAI	13
A TÖLTŐ MŰSZAKI ADATAI	13
ZAJRA VONATKOZÓ INFORMÁCIÓK	13
REZGÉSRE VONATKOZÓ INFORMÁCIÓK	14
KEZELÉSI UTASÍTÁSOK	15
Rendeltetésszerű használat	15
Akkumulátor	15
A körfűrész felszerelése	16
Mélységállítás	16
Dőlésállítás	16
Bekapcsoló gomb	16
Párhuzamos vágás beállítása	16
Általános vágás	16
Zsebvágás	17
Nagy táblák vágása	17
Karbantartás	18
Szállítás és tárolás	18
GARANCIA	20
EU - MEGFELELŐSÉGI NYILATKOZAT	22



ELEKTROMOS ESZKÖZÖK ALTALÁNOS BIZTONSÁGI FIGYELMEZTETÉSEI

FIGYELMEZTETÉS!

Olvasza el az elektromos szerszámhoz mellékelt összes biztonsági figyelmeztetést, utasítást és specifikációt. Az alábbi utasítások be nem tartása áramütést, tüzet és/vagy súlyos sérülést okozhat. Őrizze meg az összes figyelmeztetést és utasítást későbbi használatra.

A figyelmeztetésekben szereplő „elektromos eszköz” kifejezés az Ön hálózatról működtetett (vezetékes) elektromos vagy akkumulátoros (vezeték nélküli) elektromos eszközeire vonatkozik.

1. Munkahelyi biztonság

- A munkaterületet tartsa tisztán és jól megvilágítva. A zsúfolt vagy sötét területek balesetekhez vezethetnek.
- Ne működtesse az elektromos eszközöket robbanásveszélyes környezetben, például gyúlékony folyadékok, gázok vagy por jelenlétében. Az elektromos eszközök szikrákat hoznak létre, amelyek meggyújthatják a port vagy a gőzöket.
- Az elektromos eszköz használata közben tartsa távol a gyerekeket és a bábműködőket. A zavaró tényezők elterelhetik a figyelmét.

2. Elektromos biztonság

- Az elektromos eszköz csatlakozójának illeszkednie kell az aljzathoz. Soha semmilyen módon ne módosítsa a csatlakozót. Ne használjon adapterdugót földelt elektromos eszközökhöz. A nem módosított dugók és a megfelelő aljzatok csökkentik az áramütés kockázatát.
- Kerülje el, hogy teste érintkezzen földelt felületekkel, mint például csövek, radiátorok, tűzhelyek és hűtőszekrények. Fennáll az áramütés veszélye, ha teste földelve van.
- Ne tegye ki az elektromos szerszámot esőnek vagy

nedves körülményeknek. Az elektromos eszközbe jutó víz növeli az áramütés kockázatát.

- Ne sértse meg a kábelt. Soha ne használja a kábelt az elektromos eszköz hordozására, húzására vagy kihúzására. Tartsa távol a kábelt hőtől, olajtól, éles szélektől vagy mozgó alkatrészekről. A sérült vagy összegabalyodott vezetékek növelik az áramütés kockázatát.
- Ha az elektromos eszközt a szabadban használja, használjon kültéri használatra alkalmas hosszabbítót. A kültéri használatra alkalmas kábel használata csökkenti az áramütés veszélyét.
- Ha elkerülhetetlen az elektromos eszköz nyirkos helyen történő használata, használjon hibaáramvédelemmel (RCD) védett tápellátást. Az RCD használata csökkenti az áramütés kockázatát.

3. Személyi biztonság

- Legyen éber, figyelje, mit csinál, és használja a józan esztét, amikor elektromos kéziszerszámot használ. Ne használjon elektromos eszközt, ha fáradt vagy kábítószert, alkoholt vagy gyógyszert használta alatt áll. Egy pillanatnyi figyelmetlenség az elektromos eszköz használata közben súlyos személyi sérülést okozhat.
- Használjon személyi védőfelszerelést. Mindig viseljen védőszemüveget. A megfelelő körülmények között használjon védőfelszereléseket, például porálarcsúszásmentes biztonsági cipőt, védősisakot vagy hallásvédőt csökkenti a személyi sérüléseket.
- Akadályozza meg a véletlen indítást. Győződjön meg arról, hogy a kapcsoló kikapcsolt állásban van, mielőtt az áramforráshoz és/vagy akkumulátorcsoomaghoz csatlakoztatja, felveszi vagy hordozza az eszközt. Balesetveszélyes, ha az elektromos eszközt úgy viszi, hogy az ujját a kapcsolón tartja, vagy ha a bekapcsolt elektromos eszközt áram alá helyezi.

- Az elektromos eszköz bekapcsolása előtt távolítson el minden beállító kulcsot vagy csavar kulcsot. Az elektromos eszköz forgó részében hagyott csavar kulcs vagy kulcs személyi sérülést okozhat.
- Ne inogjon. Mindig álljon biztosan a lábán és tartsa meg az egyensúlyát. Ez lehetővé teszi az elektromos eszköz jobb irányítását váratlan helyzetekben.
- Megfelelően öltözködjön. Ne viseljen bő ruházatot vagy ékszer. Haját és ruházatát tartsa távol a mozgó részekről. A laza ruházat, ékszer, hosszú haj beakadhat a gép mozgó részei közé.
- Ha a porszivó és -gyűjtő berendezések csatlakoztatására rendelkezésre állnak eszközök, gondoskodjon ezek csatlakoztatásáról és megfelelő használatáról. A porgyűjtő használata csökkentheti a por által okozott veszélyeket.
- Ne hagyja, hogy a szerszámok gyakori használatából szerzett ismeretek önelégültté tegyék és figyelmen kívül hagyja az eszközre vonatkozó biztonsági elveket. Egy gondatlan cselekvés a másodperc töredéke alatt súlyos sérülést okozhat.

4. Az elektromos eszköz használata és gondozása

- Ne erőltesse az elektromos eszközt. Használja az alkalmazásnak megfelelő elektromos szerszámot. A megfelelő elektromos szerszám jobban és biztonságosabban végzi el a munkát a tervezett sebesség mellett.
- Ne használja az elektromos szerszámot, ha a kapcsoló nem kapcsolja be és ki. Minden olyan elektromos szerszám, amely nem vezérelhető a kapcsolóval, veszélyes, ezért meg kell javítani.
- Húzza ki a dugót az áramforrásból és/vagy vegye ki az akkumulátort, ha lehetővé, mielőtt bármilyen beállítást végezne, tartozékokat cserélne vagy eltávolítaná az elektromos szerszámokat. Az ilyen megelőző biztonsági intézkedések csökkentik az elektromos szerszám véletlenszerű elindításának kockázatát.
- A használaton kívüli elektromos szerszámokat gyermekektől elzárva tárolja, és ne engedje, hogy olyan személyek kezeljék az elektromos szerszámot, akik nem ismerik az elektromos kéziszerszámot vagy az utasításokat. Az elektromos szerszámok veszélyesebb szakképzetlen felhasználók kezében.
- Tartsa karban az elektromos szerszámokat és tartozékokat. Ellenőrizze, hogy a mozgó alkatrészek nincsenek-e elállítódva vagy beszorulva, nincs-e törött alkatrész, és minden olyan körülményt, amely befolyásolhatja az elektromos szerszám működését. Ha megsérült, használat előtt javíttassa meg az elektromos szerszámot. Sok balesetet a rosszul karbantartott elektromos szerszámok okoznak.
- Tartsa a vágószerszámokat élesen és tisztán. A megfelelően karbantartott, éles vágóélekkel rendelkező vágószerszámok kisebb valószínűséggel ragadnak be, és könnyebben irányíthatók.
- Az elektromos szerszámot, a tartozékokat és a szerszámhegyeket stb. az utasításoknak megfelelően használja, figyelembe véve a munkakörülményeket és az elvégzendő munkát. Ha az elektromos kéziszerszámot a tervezettől eltérő műveletekre használja, veszélyes helyzet alakulhat ki.
- Tartsa a fogantyúkat és a megfogó felületeket szárazon, tisztán valamint olaj- és zsírmentesen. A csúszós fogantyúk és a megfogó felületek nem teszik lehetővé a szerszám biztonságos kezelését és irányítását váratlan helyzetekben.

5. Az akkumulátor használata és gondozása

- Csak a gyártó által előírt töltővel töltsen fel. Az egyik típusú akkumulátorhoz megfelelő töltő tűzveszélyt okozhat, ha egy másik akkumulátorral használják.
- Az elektromos szerszámokat csak az erre kijelölt akkumulátorral használja. Más típusú akkumulátor használata tűz- és robbanásveszélyt okozhat.

- Ha az akkumulátort nem használja, tartsa távol más fémtárgyaktól, például gemkapcsoktól, érméktől, kulcsoktól, szögektől, csavaroktól vagy más apró fémtárgyaktól, amelyek összeköttetést létesíthetnek a saruk között. Az akkumulátor kapcsainak rövidre zárása égési sérüléseket vagy tüzet okozhat.
- Helytelen alkalmazási körülmények között folyadék lövellhet ki az akkumulátorból; kerülje az érintkezést. Ha véletlenül érintkezik vele, öblítse le vízzel. Ha folyadék szembe kerül, forduljon orvoshoz. Az akkumulátorból kilépő folyadék irritációt vagy égési sérülést okozhat.
- Ne használjon sérült vagy módosított akkumulátort vagy szerszámot. A sérült vagy módosított akkumulátorok előre nem látható viselkedést mutathatnak, ami tüzet, robbanást vagy sérülésveszélyt okozhat.
- Az akkumulátor vagy az eszköz ne legyen tűznek vagy túl magas hőmérsékletnek kitéve. Tűznek vagy 130 °C feletti hőmérsékletnek való kitettség robbanást okozhat.
- Kövesse az összes töltési utasítást, és ne töltse az akkumulátort vagy a szerszámot az útmutatóban megadott hőmérsékleti tartományon kívül. A nem megfelelő vagy a megadott hőmérsékleti tartományon kívüli töltés károsíthatja az akkumulátort és növelheti a tűzveszélyt.

6. Szerviz

- Az elektromos szerszámot szakképzett szerelővel javíttassa, kizárólag azonos cserealkatrészek felhasználásával. Ez biztosítja az elektromos szerszám biztonságának megőrzését.
- Soha ne javítsa meg a sérült akkumulátorokat. Az akkumulátorok szervizelését csak a gyártó vagy a hivatalos szerviz végezheti.

SZERSZÁM-SPECIFIKUS BIZTONSÁGI FIGYELMEZTETÉSEK

- Viseljen fülvédőt. A hosszabb időn keresztül ható nagy zaj a hallás elvesztését okozhatja.
- Viseljen védőszemüveget. Viseljen védőszemüveget, hogy védje a szemét a kirepülő részecskéktől.
- Viseljen porvédő maszkot. Tegye meg a szükséges intézkedéseket a por belégzése ellen. Egyes anyagok mérgező anyagokat tartalmazhatnak. Használjon por-/forgácselszívást is, ha csatlakoztatható.
- Tartsa az elektromos kéziszerszámot a szigetelt markolattfelületen, ha olyan műveletet végez, ahol a szerszám rejtett vezetékekhez érhet. Az áram alatti vezetékkel való érintkezés az elektromos kéziszerszám szabadon lévő fémrészeit is „feszültség alá helyezi”, és a kezelőt áramütést érheti.
- Hasításkor mindig hasító sint vagy egyenes szélvezetőt használjon. Ez növeli a vágás pontosságát és csökkenti a fűrész tárcsa beszorulásának esélyét.

Kiegészítő biztonsági utasítások a fűrész tárcsaokhoz

Vágási eljárások

- Tartsa távol a kezét a vágási területtől és a fűrész tárcsától. Tartsa a másik kezét a segédfogantyún vagy a motorházon. Ha mindkét kezével tartja a fűrész, a fűrész tárcsa nem vághatja el a kezét.
- Ne nyúljon a munkadarab alá. A védőburkolat nem védheti meg Önt a munkadarab alatt lévő fűrész tárcsától.
- Állítsa be a vágási mélységet a munkadarab vastagságához. A munkadarab alatt nem látódhat egy teljes fűrészfog.
- Soha ne tartsa a munkadarabot a kezében vagy a lábán vágás közben. Rögzítse a munkadarabot egy stabil felületre. Fontos, hogy megfelelően alátámassza a munkát, hogy minimalizálja a sérülés lehetőségét, a tárcsa beszorulását vagy az irányítás elvesztését.
- Mindig csak a megfelelő méretű és alakú (gyémánt vagy kerek) tengelyfurattal rendelkező fűrész tárcsákat használja. Azok a tárcsák, amelyek nem illeszkednek az elektromos kéziszerszám rögzítőelemeihez, kiegyensúlyozatlanná válnak, és irányíthatatlanok lesznek.
- Soha ne használjon sérült vagy nem megfelelő fűrész tárcsa alátétet vagy csavart. A fűrész tárcsa alátétjeit és csavarjait kifejezetten az Ön fűrészéhez tervezték az optimális teljesítmény és a biztonságos működés érdekében.

Visszarúgás és az ezzel kapcsolatos figyelmeztetések

- A visszarúgás egy becsipődött, beszorult vagy rosszul beállított fűrész tárcsára adott hirtelen reakció, aminek következtében a fűrész ellenőrizetlenül felemelkedik, és kiugrik a munkadarabból a kezelő felé.
- Ha a fűrész tárcsa becsipődik vagy beszorul a lefelé közelítő bevágás miatt, a fűrész tárcsa leáll, és a motor reakciója gyorsan visszahajtja az egységet a kezelő felé.

- Ha a fűrészlánc megcsavarodik vagy rosszul illeszkedik a vágatba, a fűrészlánc hátsó szélén lévő fogak belefűrészlődhetnek a fa felső felületébe, aminek következtében a fűrészlánc kimászik a vágatból, és visszaugrik a kezelő felé.

A visszarúgás a fűrész helytelen használatának és/vagy nem megfelelő működési eljárásoknak vagy feltételeknek a következménye, és elkerülhető az alábbiakban ismertetett megfelelő óvintézkedések megtételével.

- Mindkét kezével erősen fogja a markolatot, és olyan testhelyzetet vegyen fel, hogy ellen tudjon állni a visszarúgás okozta erőnek. A fűrészlánc mindkét oldalán elhelyezkedhet, de ne legyen egy vonalban a fűrészláncsapal. A visszarúgás a fűrész hátraugrását okozhatja, de a kezelő úrrá lehet a visszarúgásokon, ha megtette a szükséges óvintézkedéseket.
- Ha a fűrészlánc beszorul vagy a vágást bármilyen okból megszakítja, engedje el a bekapcsoló gombot, és tartsa mozdulatlanul a fűrész, amíg a fűrészlánc teljesen meg nem áll. Soha ne kísérelje meg kivenni a fűrész a munkadarabból, és ne húzza hátrafelé, miközben a fűrészlánc mozog, különben visszarúgás fordulhat elő. Keresse meg a fűrészlánc beszorulásának okát, és tegye meg a megfelelő intézkedéseket annak megszüntetésére.
- Ha újraindítja a fűrész úgy, hogy a fűrészlánc a munkadarabban van, helyezze a fűrészláncot a vágatba úgy, hogy a fűrészfogak ne akadjanak be az anyagba. Ha a fűrészlánc beszorul, felemelkedhet a munkadarabról vagy a fűrész újraindításakor visszarúgást okozhat.
- Támassa alá a nagy paneleket, hogy minimalizálja a fűrészlánc beszorulásának és visszarúgásának veszélyét. A nagy munkadarabok hajlamosak behajolni saját súlyuk hatására. A támasztékokat a panel alá mindkét oldalon, a vágási vonal közelében és a panel széle közelében kell elhelyezni.
- Ne használjon tompa vagy sérült fűrészláncot. Az életlen vagy nem megfelelően beállított fűrészláncok a keskeny vágatokban túl nagy sűrűséget eredményeznek, ami a fűrészlánc beszorulását és visszarúgást okoz.
- A vágás megkezdése előtt a fűrészlánc mélységet és a ferdeszöveget beállító rögzítőkarokat megfelelően és biztonságosan kell rögzíteni. Ha a fűrészlánc beállítása vágás közben elmozdul, az beszorulást és visszarúgást okozhat.
- Legyen fokozottan elővigyázatos, ha meglévő falakon vagy más vak területeken végez vágást. A kiálló fűrészlánc olyan tárgyakat vághat el, amelyek visszarúgást okozhatnak.

Az alsó védőburkolat funkciója

- Minden használat előtt ellenőrizze az alsó védőburkolat megfelelő záródását. Ne működtesse a fűrész, ha az alsó védőburkolat nem mozog szabadon és nem zár azonnal. Soha ne rögzítse vagy kösse ki az alsó védőburkolatot nyitott helyzetbe. Ha a fűrész véletlenül leesik, az alsó védőburkolat meggörbülhet. Emelje fel az alsó védőburkolatot a visszahúzó fogantyúval, és győződjön meg arról, hogy szabadon mozog, és nem érinti a láncot vagy valamely más alkatrészt bármely szögben és vágásmélységben.

- Ellenőrizze az alsó védőrugó működését. Ha a védőburkolat és a rugó nem működik megfelelően, használat előtt meg kell javítani. Az alsó védőburkolat lomhán működhet a sérült alkatrészek, gumyszerű lerakódások vagy felgyülemlett törmelék miatt.
- m Az alsó védőburkolat kézzel csak speciális vágásokhoz húzható vissza, mint pl. „merülési vágás” és „kombinált vágás”. Emelje fel az alsó védőburkolatot a visszahúzó fogantyúnál fogva, és amint a tárcsa az anyagba kerül, az alsó védőburkolatot el kell engedni. Minden más fűrészelésnél az alsó védőburkolatnak automatikusan működnie kell.
- Mindig ügyeljen arra, hogy az alsó védőburkolat takarja a tárcsát, mielőtt a fűrész a padra vagy a padlóra helyezi. A védelem nélküli, gördülő fűrész tárcsa hatására a fűrész hátrafelé halad, és elvágja azt, ami az útjába kerül. Gondoljon arra, hogy időbe telik, amíg a fűrész tárcsa leáll a kapcsoló elengedése után.



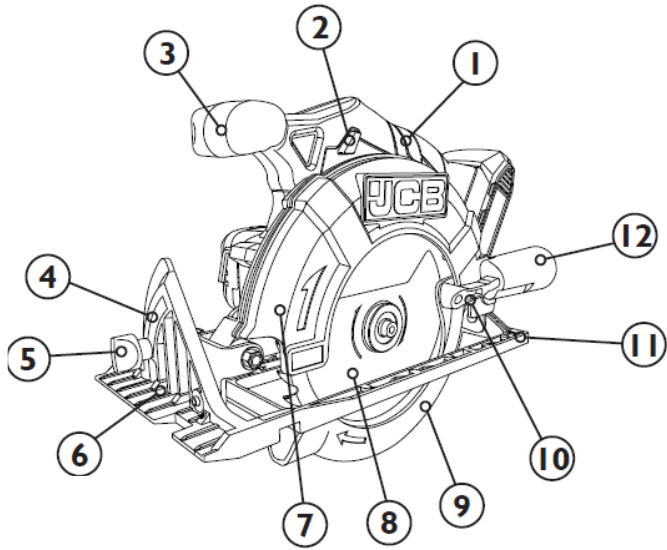
A TÖLTŐ BIZTONSÁGA

FIGYELMEZTETÉS!

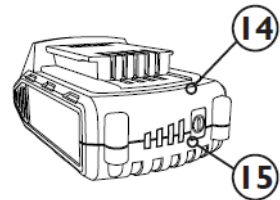
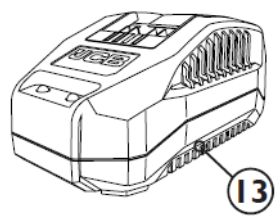
Olvassa el a töltőhöz mellékelt összes biztonsági figyelmeztetést, utasítást és specifikációt. Az alábbi utasítások be nem tartása áramütést, tüzet és/vagy súlyos sérülést okozhat. Őrizze meg az összes figyelmeztetést és utasítást későbbi használatra.

- A sérülésveszély csökkentése érdekében csak a JCB újratölthető akkumulátorokat töltsse. A töltőt és az akkumulátor kifejezetten úgy tervezték, hogy együtt működjenek. Más típusú akkumulátorok felrobbanhatnak, tüzet és személyi sérülést okozva.
- Ügyeljen, nehogy folyadék kerüljön a töltő belsejébe. Áramütést okozhat.
- Ne érje a töltőt eső vagy hó.
- Bizonyos körülmények között, ha a töltő csatlakoztatva van a tápegységhez, a töltő belsejében lévő töltőérintkezők rövidre záródhatnak az idegen anyagok miatt. Idegen vezető jellegű anyagokat, mint például, de nem kizárólagosan az acélt, a gyapjút, az alumíniumfóliát vagy a fémrészecskék felhalmozódását távol kell tartani a töltőnyílásoktól.
- Mindig húzza ki a töltőcsatlakozót a konnektorból, ha nincs akkumulátor benne.
- Tisztítás előtt húzza ki a töltőcsatlakozót a konnektorból.
- Ne használja a töltőt sérült kábellel vagy csatlakozóval. Azonnal cseréltesse ki azokat.
- A töltőt szabványos 230V háztartási elektromos hálózatra tervezték. Ne próbálja más feszültségen használni.
- Ezt a készüléket 8 évesnél idősebb gyermekek, valamint csökkent fizikai, érzékszervi vagy szellemi képességű, illetve tapasztalattal és tudással nem rendelkező személyek is használhatják felügyelet mellett, vagy ha a készülék biztonságos használatára vonatkozó utasításokat kaptak, és megértették a veszélyeket. Gyermekek nem játszhatnak a készülékkel. A tisztítást és a felhasználói karbantartást gyermekek nem végezhetik felügyelet nélkül.
- Ha a tápkábel megsérült, azt a lehetséges veszélyek elkerülése érdekében csak a gyártó vagy egy hivatalos szerviz cserélheti ki.

ELEMEK LISTÁJA



1. FOGANTYÚ TERÜLET
2. BIZTONSÁGI KAPCSOLÓ(BE/KIKAPCSOLÓ EZ ALATT)
3. Kiegészítő fogantyú
4. DŐLÉSJELZŐ SKÁLA
5. PÁRHUZAMOS VEZETŐ RÖGZÍTŐCSAVAR
6. B DŐLÉS RÖGZÍTŐ GOMB(A DŐLÉSJELZŐ SKÁLA MÖGÖTT)
7. RÖGZÍTETT VÉDŐBURKOLAT
8. FÚRÉSZTÁRCSA
9. ALSÓ TÁRCSABURKOLAT
10. ALSÓ VÉDŐBURKOLAT KAR
11. TALP
12. PORELSZÍVÓ CSATLAKOZÓCSŐ
13. TÖLTŐ*
14. AKKUMULÁTOR EGYSÉG* - TOVÁBBI INFORMÁCIÓKÉRT LÁSD A 11. OLDALON LÉVŐ TÁBLÁZATOT
15. AKKUMULÁTOR TESZTELŐ GOMB ÉS TÖLTÉSJELZŐ*



Az akkumulátor feltüntetett mérete csak illusztrációs célokat szolgál

*felszereltségfüggő

MŰSZAKI ADATOK

Teljesítmény	18V DC (a csatlakoztatott akkumulátorról)	
Terhelés nélküli fordulatszám	3650 f/p	
Fűrész tárcsa átmérő	165mm	
Max. vágás mélység	90°	55mm
	45°	35mm
A termék súlya	2,9 kg	

LITIUM-ION AKKUMULÁTOR MŰSZAKI ADATAI

Akkumulátor kód	Akkumulátor méret	Feszültség	Akkumulátor kapacitás	Feltöltési idő (Gyorstöltő: JCB-18VFC)	Feltöltési idő (Szupergyors töltő: JCB-18SFC)
JCB-20LI	Kicsi	18V	2.0Ah	50 perc	30 perc
JCB-30LI	Nagy	18V	3.0Ah	80 perc	45 perc
JCB-40LI	Nagy	18V	4.0Ah	100 perc	60 perc
JCB-50LI	Nagy	18V	5.0Ah	120 perc	75 perc

A megadott idők csak tájékoztató jellegűek. Az akkumulátor töltési és lemerülési ideje kortól, használatól és állapottól függ.

A TÖLTŐ MŰSZAKI ADATAI

Töltőkód	Felvett teljesítmény	Kimenet
JCB-18VFC	220 - 240V ~ 50-60Hz	2,4A
JCB-18SFC	220 - 240V ~ 50-60Hz	4,0A

ZAJRA VONATKOZÓ INFORMÁCIÓK

A - A súlyozott hangnyomás szint (LpA)	81,47 dB(A)
A-súlyozott hangteljesítmény szint (LwA)	92,47 dB(A)
K_{pA} & K_{wA}	3 dB(A)
Viseljen fülvédőt, ha a hangnyomás meghaladja a 80 dB(A) értéket	

REZGÉSRE VONATKOZÓ INFORMÁCIÓK

Az EN 60745-1 és EN 62841-2-1 szerint meghatározott rezgési összértékek (triax vektorösszeg)

Fa vágása	Fő fogantyú	1.264 ms ⁻²
	Kiegészítő fogantyú	2.156 ms ⁻²
K bizonytalansági tényező		1.5 ms ⁻²

FIGYELMEZTETÉS!

Az elektromos kéziszerszám rezgés kibocsátási értéke az EN 60745-1 és az EN 60745-2-5 szerint lett tesztelve, és működés közben változhat a következő használati feltételektől függően:

- Hogyan használják a szerszámot, és milyen anyagokat vágnak vagy fúrnak.
- A szerszám jó állapotban van és jól karbantartott.
- A szerszámhoz megfelelő tartozék használata, és annak biztosítása, hogy éles és jó állapotban legyen.
- A fogantyúk markolatának feszessége, és ha bármilyen rezgéscsillapító tartozékot használnak.
- A szerszámot rendeltetésszerűen és a jelen útmutatónak megfelelően használja.
- A fent említett rezgés összértékek a kitétségi előzetes becsléséhez is felhasználhatók.

EZ A SZERSZÁM KÉZ-KAR REZGÉS SZINDRÓMÁT OKOZHAT, HA A HASZNÁLAT NEM MEGFELELŐEN TÖRTÉNIK.

FIGYELMEZTETÉS!

A pontosság érdekében a tényleges felhasználási körülmények közötti kitétségi becslésénél figyelembe kell venni a működési ciklus minden részét. Ide tartoznak azok az idők, amikor a szerszám ki van kapcsolva, és amikor üresjáratban jár, de valójában nem dolgozik. Ez jelentősen csökkentheti a teljes kitétségi szintet a munkaidő alatt, és segít minimalizálni a rezgés kitétségi kockázatot.

- MINDIG éles és ép fűrőket, vésőket, fúrószárazakat és késeket használjon.
- Ezt a szerszámot ezen utasítások szerint tartsa karban, és ügyeljen a megfelelő kenésre (ha szükséges).
- Ha a szerszámot rendszeresen használja, vásároljon rezgéscsillapító tartozékokat.
- Kerülje a szerszámok használatát 10°C-os vagy az alatti hőmérsékleten.
- Tervezze meg munkabeosztását úgy, hogy a nagy rezgéssel járó szerszámhasználatot több napra ossza el.

KEZELÉSI UTASÍTÁSOK

Rendeltetészerű használat

Ez a körfűrész kemény és puha fák és deszka / lapanyagok teljesen alátámasztott kereszt- és hasítógásaira, valamint ferde fűrészelésére szolgál. Merítógásra is használható.

Az eszközt nem szabad módosítani, vagy az ebben az útmutatóban leírtaktól eltérő célra használni.

Akkumulátor

MEGJEGYZÉS

Győződjön meg arról, hogy a Be-/kikapcsoló nincs működtetve, amikor behelyezi vagy eltávolítja az akkumulátort. Csak JCB akkumulátort használjon: JCB-20LI, JCB-30LI, JCB-40LI és JCB-50LI.

- Ne erőltesse az akkumulátort a csatlakoztatásakor, mérsékelt nyomást gyakoroljon rá. A helytelenül csatlakoztatott akkumulátor károsíthatja az akkumulátor érintkezőit vagy az akkumulátor-aljzatot az elektromos kéziszerszámon.
- Az akkumulátoron lévő gombbal ellenőrizze a töltési állapotot; 4 piros LED jelzi a teljes feltöltést, 1 pedig az alacsony töltöttségi szintet.

Az akkumulátor töltése

FIGYELMEZTETÉS!

Az első töltés után csak akkor töltse fel ismét az akkumulátort, ha az teljesen lemerült. Ismétlje meg ezt a töltési és kisütési ciklust 4-5 alkalommal, hogy biztosítsa az akkumulátor megfelelő állapotát.

- Helyezze az akkumulátortöltőt vízszintes és stabil felületre. Csatlakoztassa a töltőt egy 230 V-os hálózati aljzathoz.

- Csatlakoztassa az akkumulátort a töltőhöz úgy, hogy az a helyére kattanjon.
- Tekintse meg az alábbi Akkumulátor töltési szint táblázatot az akkumulátortöltő LED-lámpák által jelzett állapotáról.
- Húzza ki a töltőt a konnektorból, és vegye ki az akkumulátort a töltőből.

Akkumulátor töltésjelző

Piros LED	Zöld LED	Akkumulátor töltésállapot
		A töltő csatlakozik a hálózathoz
		A csatlakoztatott akkumulátor töltődik
		A csatlakoztatott akkumulátor teljesen fel van töltve
		A csatlakoztatott akkumulátor töltési hibás
		A töltő a megfelelő üzemi hőmérséklet tartományon kívül esik (<0°C />40°C)

Ha a töltő LED-jei nem gyulladnak ki töltés közben:

- Ellenőrizze, hogy a töltő hálózati csatlakozója megfelelően csatlakozik-e a tápegységhez, és hogy a töltő be van-e kapcsolva
- Ellenőrizze, hogy az akkumulátor megfelelően van-e behelyezve a töltőbe.

Az akkumulátor csatlakoztatása

- Csatlakoztassa az akkumulátort a szerszám akkumulátor-tartójához úgy, hogy az a helyére kattanjon.

Az akkumulátor kivétele

- Nyomja meg az akkumulátor kioldó gombot, és vegye ki az akkumulátort az elektromos eszközből.



A körfűrész felszerelése

FIGYELMEZTETÉS!

Minden összeszerelés és beállítás előtt húzza ki a hálózati csatlakozót.

- Helyezze a körfűrész vizszintes és stabil felületre. Vigye le a talpat a minimális vágásmélységig, mert könnyebben cserélheti a tárcsát.
- Nyomja meg az orsózarat, és óvatosan forgassa el a tárcsát, amíg az orsórethesz be nem kattann.
- Csavarja ki a tárcsarögzítő csavart egy villáskulccsal.
- Vegye ki a tárcsarögzítő csavart, az alátéteket és a tárcsa peremet.
- Lazítsa ki az alsó védőburkolat rögzítőkarját, mozgassa az alsó burkolatot az egyik oldalra.
- Helyezze be az új tárcsát. Szerelje fel a tárcsát úgy, hogy a tárcsán lévő forgásirányjelző nyíl iránya megegyezzen a burkolaton lévő nyíl irányával.
- Szerelje vissza a tárcsaperemet az alátéteket és a tárcsarögzítő csavart.
- Nyomja be az orsózarat, és húzza meg a fűrész-tárcsa rögzítőcsavart egy villáskulccsal.

Mélység állítás

- Lazítsa ki a mélységállító rögzítőgombját.
- Állítsa be a talpat a kívánt mélységre a mélységmérő skála szerint, vagy mérjen vonalzóval.
- Húzza meg ismét a rögzítőgombot.

Dőlésállítás

- Lazítsa ki a dőlésállító rögzítőgombját.

- Állítsa be a talpat a kívánt szögbe 0° és 45° között. (Lásd dőlésskála)
- Húzza meg ismét a dőlésállító rögzítőgombját.

Bekapcsoló gomb

FIGYELMEZTETÉS!

Mielőtt bekapcsolná a gépet, ellenőrizze, hogy a fűrész-tárcsa megfelelően van-e felszerelve, simán működik-e, valamint hogy a fűrész-tárcsa rögzítőcsavarja jól meg van-e húzva.

- A körfűrész bekapcsolásához nyomja meg a rögzítőgombot, és húzza meg a BE/KI kapcsolót.
- Ha elengedi a kapcsolót a szerszám kikapcsol.

Párhuzamos vágás beállítása

- Lazítsa ki a szélvezető rögzítőgombját.
- Csúsztassa a párhuzamos vezetőt a talp nyílásain keresztül a kívánt szélességig.
- Húzza meg a rögzítőcsavart, hogy a helyén rögzüljön.
- Ügyeljen arra, hogy az élvezető teljes hosszában a fának támaszkodjon, hogy egyenletes párhuzamos vágást biztosítson.

Általános vágás

- Indításkor mindig tartsa egyik kezével a fűrész-fogantyút, másik kezével a segédfogantyút.
- Soha ne erőltesse a fűrész, de tartson fenn enyhe és folyamatos nyomást a vágás befejezése után, hogy a fűrész teljesen leálljon.
- Ha a vágás megszakad, úgy folytassa a vágást, hogy hagyja, hogy a fűrész-tárcsa elérje a teljes sebességet, majd lassan engedje vissza a vágatba.

- A szálon keresztben vágva a fa rostjai hajlamosak megemelkedni és elszakadni, a fűrész lassú mozgatása pedig minimalizálja ezt a hatást.

Zsebvágás

- Mielőtt bármilyen beállítást végezne, válassza le a szerszámot a tápellátásról. Állítsa be a mélységbeállítót a vágás vonalrajzának vastagsága alapján. Emelje fel az alsó védőburkolatot az emelőkar segítségével.
- Miközben a fűrész tárcsa csak kissé van a vágandó anyag felett, indítsa el a fűrész, és hagyja, hogy a fűrész tárcsa teljes sebességgel működjön. Fokozatosan engedje le a tárcsát a vágandó anyagba, forgáspontként a talp elülső végét használva.
- Amikor a tárcsa elkezd vágni, engedje el az alsó védőburkolatot.
- Amikor a talp a vágott felületen fekszik, folytassa a vágást előrefelé a vágás végéig.
- Hagyja teljesen leállni a fűrész tárcsát, mielőtt kiemelné a vágatból.

FIGYELMEZTETÉS!

Soha ne húzza hátrafelé a fűrész, mert a fűrész tárcsa kimászik a vágatból és visszarúgás következik be.

- Fordítsa meg a fűrész, és fejezze be a vágást a szokásos módon, előre fűrészelve. Szükség esetén szúrófűrészsel vagy kézfűrészsel fejezze be a vágást a sarkokban.

Nagy táblák vágása

- A nagy lapok vagy táblák alátámasztást igényelnek, hogy megakadályozzák a behajlásokat vagy belógást. Ha vízszintezés és a munkadarab megfelelő alátámasztása nélkül próbál meg vágni, a tárcsa hajlamos megszorulni, ami visszarúgást okoz.

- Támassza meg a panelt vagy táblát a vágás közelében. Ügyeljen arra, hogy a tárcsa beállítását úgy állítsa be, hogy át tudja vágni az anyagot anélkül, hogy belevágna az asztalba vagy a munkaasztalba. Javaslat: deszkával támassza alá a vágni kívánt táblát vagy panelt. Ha a munkadarab túl nagy a munkapadhoz, használja a padlót a deszkával való megtámasztáshoz.
- Csak az EN 847-1 szabványnak megfelelő 165 mm-es fűrész tárcsákat használjon favágásra.



Karbantartás



FIGYELMEZTETÉS!

Tisztítás és karbantartás előtt kapcsolja ki az elektromos szerszámot, és húzza ki a tápellátást (távolítsa el az akkumulátort/húzza ki a csatlakozót). Ez segít elkerülni az áramütés és a véletlen indítás veszélyét.

- Száraz vagy nedves ruhával törölje le a szerszámot. Ne használjon vizes ruhát. Ne használjon oldószert vagy maró, súroló hatású adalékokat tartalmazó tisztítószeret. Ez az elektromos eszköz felületeinek sérülését okozhatja.
- Minden használat után tisztítsa meg a szerszám szellőzőnyílásait és a tartozékartót a portól és szennyeződésektől. Ne tisztítsa meg a szellőzőnyílásokat éles tárgyakkal, például csavarhúzóval vagy más hasonló tárgyakkal.
- A nehezen hozzáférhető helyeken a makacs szennyeződéseket sűrített levegővel (max. 3 bar) lehet eltávolítani
- Rendszeresen ellenőrizze az összes rögzítőelem, csavar meghúzását. Azonnal húzza meg a meglazult csavarokat, különben súlyos sérülés következhet be.



FIGYELMEZTETÉS!

Soha ne nyissa ki a szerszámot. Az elektromos szerszámnak nincsenek belső alkatrészei, amelyeket a felhasználó szervizelni vagy javítani tudna. Ne próbálja meg saját maga megjavítani az elektromos szerszámot. Vigye el egy hivatalos szervizközpontba.

Szállítás és tárolás

- Ha a szerszám hosszabb ideig használaton kívül marad, az eredeti csomagolásban kell tárolni.
- A szerszámot száraz, fagymentes, jól szellőző helyen tárolja.
- Minden szerszámot tartson távol a gyermekektől.
- Szállítás előtt mindig kapcsolja ki a szerszámot, és válassza le a tápegységről (vegye ki az akkumulátort/húzza ki a tápkábelt).
- A szerszámot mindig az arra szolgáló fogantyúval vigye.
- Ügyeljen arra, hogy a szerszám ne borulhasson fel, illetve ne legyen kitéve túlzott vibrációnak és rázkódásnak a szállítás során, különösen, ha a szerszámot autóval vagy más járművel szállítják.

MEGJEGYZÉS

Üzemi hőmérséklettartomány: 0~40 °C
Tárolási hőmérséklet: -20~60 °C

GARANCIA

A JCB elektromos eszközökre a vásárlás dátumától számított max. 5 év garanciát vállalunk (felár lehetséges) a gyártási hibákra, ha egyszerűen regisztrálja termékét 30 napon belül az interneten. Vásárlási igazolás szükséges. Ez nem érinti az Ön törvényes jogait.

JCB elektromos szerszámának regisztrálásához látogasson el a következő oldalra: jcb-tools.com

Az online regisztráció szükséges ahhoz, hogy megkapja a jótállási tanúsítványt a normál 3 éves jótállás aktiválásához. Lehetőséget kap a garancia 5 évre való kiterjesztésére (külön díjak merülhetnek fel). A regisztráció csak online, a www.jcb-tools.com oldalon lehetséges. Szüksége lesz az eredeti vásárlási bizonylatra, a modellszámra és a termék gyártási számára (ha van). A két vagy több szerszámot tartalmazó készletek nem tartoznak az egyszeri regisztrációba, és a teljes garancia érvényesítéséhez azokat külön kell regisztrálni.

Sikeres regisztráció esetén a garancialevél letölthető, kinyomtatható vagy PDF dokumentumként menthető. A jótállási időn belüli reklamáció esetén a megfelelő jótállási jegy és az eredeti vásárlási bizonylat szükséges.

Ha úgy dönt, hogy a vásárlástól számított 30 napon belül nem regisztrálja termékét, ez nem érinti törvényes fogyasztói jogait. Garanciális igény esetén az eredeti vásárlási bizonylatra lesz szüksége a vásárlás igazolására.

A jótállás a kiskereskedelmi vásárlási bizonylaton szereplő vásárlás napjától kezdődik, és csak az Egyesült Királyságban vásárolt, CE jelöléssel és látható sorozatszámokkal ellátott JCB Tools termékekre érvényes.

Abban a valószínűtlen esetben, ha az Ön JCB elektromos kéziszerszáma a garanciális időszakon belül gyártási hiba miatt meghibásodik, a JCB Tools saját belátása szerint ingyenesen megjavíthatja a terméket a hibás alkatrészek cseréjével. Abban az esetben, ha az alkatrészek pótolhatatlanok, a JCB Tools ingyenesen kicserélheti a terméket. Az eredeti termék ebben a helyzetben a JCB Tools tulajdona marad.

A termékek fenti javítása vagy cseréje akkor valósul meg, ha:

- A termék csak mérsékelt elhasználódásnak volt kitéve.
- A terméken nincs baleseti vagy esztétikai sérülés.



- A termék nem lett helytelenül használva, és csak a mellékelt használati útmutatónak megfelelően használták.
- A termék nem volt kitéve túlterhelésnek és megfelelően lett szervizelve és karbantartva.
- A termék nem volt kitéve semmilyen rendellenes környezeti vagy nem megfelelő működési körülménynek.
- A javítást illetéktelen személy nem kísérelte meg, és a terméken nem történt módosítás.
- A javításokat csak eredeti pótalkatrészek felhasználásával végezték el.

A JCB elektromos kéziszerszámokra, amelyeket bérelt eszközök vagy B2B és szolgáltatási szerződések részeként használnak, nem vonatkoznak ezek a feltételek.

A JCB Tools 3 éves és kiterjesztett 5 éves garanciája nem vonatkozik a következőkre (ahol alkalmazható):

- Normál kopásnak kitett alkatrészek, például szénkefék.
- Akkumulátorok, tokmányok és töltők.
- Tartozékok és fogyóeszközök.
- Tokok és szerszámtárolók.

Ha a termék a vásárlást követő 30 napon belül meghibásodik, vigye vissza a vásárlási bizonylattal együtt ahhoz a viszonteladóhoz, ahol a terméket vásárolta. Ha a termék 30 nap elteltével meghibásodik, garanciális igényt kell benyújtani.

Ha jótállási igénye van, kérjük, vigye el a terméket, az eredeti vásárlási bizonylatot és adott esetben a kiterjesztett jótállási tanúsítvány másolatát a vásárlás helyére vagy a legközelebbi JCB Tools viszonteladóhoz.

Ha közvetlenül hozzánk kívánja küldeni a terméket, kérjük, hívjon minket a 03308380257 telefonszámon a garanciális igény vagy a javítás egyeztetése érdekében. Szállítási és javítási költségeket saját belátásunk szerint felszámíthatunk, ha a jótállási igény a fent bemutatott okok bármelyike miatt érvénytelen. Abban az esetben, ha a díjakat nem fogadják el, a terméket a JCB Tools megtartja, és a JCB Tools tulajdona marad.

Az értékesítési bizonylaton és a kiterjesztett jótállási tanúsítványon szereplő adatoknak egyeznie kell.

A JCB TOOLS NEM VÁLLAL FELELŐSSÉGET A TERMÉK HASZNÁLATÁBÓL ADÓDÓ SEMMI LYEN SÉRÜLÉSÉRT VAGY KÖVETKEZMÉNYES KÁROKÉRT.



EU - MEGFELELŐSÉGI NYILATKOZAT

Mi,
JCB Tools

ezennel kijelentjük, hogy a termék:

Megnevezés

18V Litium-ion akkumulátoros körfűrész

Típus

JCB-18CS

Funkció

Kereszt- és hasítógás valamint ferdevágás

Megfelel a következő irányelveknek:

EU Gépirányelvek

2006/42/EC

EU Elektromágneses kompatibilitás irányelv

2014/30/EU

RoHS irányelv

2011/65/EU

Megfelel a következő szabványoknak

EN 55014-1:2006+A1+A2

EN 55014-2:2015

EN55014-1:2017

EN 60745-1:2009+A11

EN 60745-2-5:2010

A műszaki dokumentumokat összeállította:

Dátum: 16/10/2018

Aláírás:



Név/beosztás: Mya Yee Lwin / Minőségbiztosítási Manager

Cím: JCB Tools, 55 Romsey Industrial Estate, Romsey, SO51 0HR, UK.

Vállalat regisztrációs száma: 11062222

