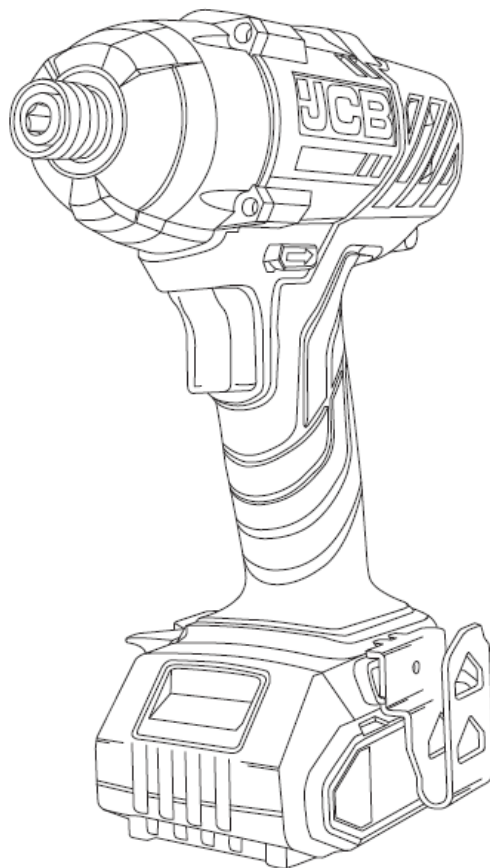




ELEKTROMOS ESZKÖZ KEZELÉSI ÚTMUTATÓ



21-18ID

Eredeti kezelési útmutató fordítása

IM-18ID-EN
Kiadás: 06/2021

2854 21-18ID Akkumulátoros ütőműves



13/07/2021 11:05



ÁLTALÁNOS FIGYELMEZTETÉSEK ÉS LESELEJTÉZÉS



A sérülésveszély csökkentése érdekében a felhasználónak el kell olvasnia a kezelési útmutatót.



Ez a szimbólum az egész kézikönyvben használatos, hogy figyelmeztesse a felhasználót a lehetséges kockázatokra. Kérjük, olvassa el és értse meg ezeket a részeket a készülék használatbavétele előtt.



Személyi védőfelszerelést, például fülvédő, szemvédő, védőkesztyű és pormaszk kell viselni a készülék működése közben.



A készüléket nem szabad esőnek kiténi vagy vízbe meríteni.



Ügyeljen, nehogy a készülék bármely része lánggal érintkezzen vagy meggyulladjon.



Az akkumulátor vagy az eszköz ne legyen tűznek vagy túl magas hőmérsékletnek kitéve.



Ne dobja ki az akkumulátorokat a háztartási szemétbe. A lemerült akkumulátorokat vigye egy helyi gyűjtő- vagy újrahasznosító helyre.



Ezt a terméket az elektromos és elektronikus hulladék eltávolítására vonatkozó szimbólummal jelölték. A terméket nem szabad a háztartási hulladékkal együtt kidobni, hanem el kell vinni egy olyan gyűjtőrendszerbe, amely megfelel a 2012/19/EU EU-irányelvnek. Ezt követően újrahasznosítják vagy szétszerelik a környezeti ártalmak megakadályozása érdekében. Az elektromos és elektronikus berendezések veszélyesek lehetnek a környezetre és az emberi egészségre, mivel veszélyes anyagokat tartalmaznak.

A gyártás hónapja és éve a termék sorozatszámán belül megtalálható pl. HHÉÉPPPPAXXXXX.

Ahol a gyártási hónap (HH) és a gyártási év (ÉÉ) szerepel.

21-18WBS Az eszköz megnevezése (18 - 18Vdc, ID- Ütőműves csavarbehajtó)

Tartalomjegyzék

ELEKTROMOS ESZKÖZÖK ÁLTALÁNOS BIZTONSÁGI

FIGYELMEZTETÉSEI	4
1. Munkahelyi biztonság	4
2. Elektromos biztonság	4
3. Személyi biztonság	4
4. Az elektromos szerszám használata és gondozása	5
5. Az akkumulátor használata és gondozása	5
6. Szerviz	6

A SZERSZÁM BIZTONSÁGI FIGYELMEZTETÉSEI

Biztonsági utasítások minden művelethez	7
Biztonsági utasítások a fűrészár használatához	7
Biztonsági utasítások ütőműves csavarbehajtó üzemmódban	7

A TÖLTŐ BIZTONSÁGA

ELEMEK LISTÁJA	8
----------------	---

AZ ESZKÖZ MŰSZAKI ADATAI

AZ AKKUMULÁTOR MŰSZAKI ADATAI	9
-------------------------------	---

AZ AKKUMULÁTOR MŰSZAKI ADATAI

A TÖLTŐ MŰSZAKI ADATAI	10
------------------------	----

ZAJRA VONATKOZÓ INFORMÁCIÓK

REZGÉSRE VONATKOZÓ INFORMÁCIÓK	11
--------------------------------	----

KEZELÉSI UTASÍTÁSOK

Rendeltetésszerű használat	12
----------------------------	----

Akkumulátor	13
-------------	----

A bitfejek cseréje	13
--------------------	----

BE-/KIKAPCSOLÓ	14
----------------	----

Forgás irányválasztó kapcsoló	14
-------------------------------	----

Használat	14
-----------	----

AUTOMATIKUS LED-VILÁGÍTÁS és túlterhelés elleni védelem	15
---	----

Javítás és szerviz, karbantartás, szállítás és tárolás	15
--	----

GARANCIA	16
----------	----

Feltételek	18
------------	----

EU/EK - MEGFELELŐSÉGI NYILATKOZAT	19
-----------------------------------	----

ELEKTROMOS ESZKÖZÖK ÁLTALÁNOS BIZTONSÁGI FIGYELMEZTETÉSEI

FIGYELMEZTETÉS!

Olvassa el az elektromos eszközökhöz mellékelt összes biztonsági figyelmeztetést, utasítást és specifikációt. Az alábbi utasítások be nem tartása áramütést, tüzet és/vagy súlyos sérülést okozhat. Őrizze meg az összes figyelmeztetést és utasítást későbbi használatra.

A figyelmeztetésekből szereplő „elektromos eszköz” kifejezés az Ön hálózatról működtetett (vezetékes) elektromos vagy akkumulátoros (vezeték nélküli) elektromos eszközökre vonatkozik.

1. Munkahelyi biztonság

- A munkaterületet tartsa tisztán és jól megvilágítva. A zsúfolt vagy sötét területek balesetekhez vezethetnek.
- Ne működtesse az elektromos eszközöket robbanásveszélyes környezetben, például gyúlékony folyadékok, gázok vagy por jelenlétében. Az elektromos eszközök szikrákat hoznak létre, amelyek meggyújthatják a port vagy a gőzöket.
- Az elektromos eszköz használata közben tartsa távol a gyerekeket és a bárműködőket. A zavaró tényezők elterelhetik a figyelmét.

2. Elektromos biztonság

- Az elektromos eszköz csatlakozójának illeszkednie kell az aljzathoz. Soha semmilyen módon ne módosítsa a csatlakozót. Ne használjon adapterdugót földelt elektromos eszközökhöz. A nem módosított dugók és a megfelelő aljzatok csökkentik az áramütés kockázatát.
- Kerülje el, hogy teste érintkezzen földelt felületekkel, mint például csövek, radiátorok, tűzhelyek és hűtőszekrények. Fennáll az áramütés veszélye, ha teste földelve van.

- Ne tegye ki az elektromos eszközöket esőnek vagy nedves körülményeknek. Az elektromos eszközbe jutó víz növeli az áramütés kockázatát.
- Ne sértse meg a kábelt. Soha ne használja a kábelt az elektromos eszköz hordozására, húzására vagy kihúzására. Tartsa távol a kábelt hőtől, olajtól, éles szélektől vagy mozgó alkatrészekről. A sérült vagy összegabalyodott vezetékek növelik az áramütés kockázatát.
- Ha az elektromos eszközt a szabadban használja, használjon kültéri használatra alkalmas hosszabbítót. A kültéri használatra alkalmas kábel használata csökkenti az áramütés veszélyét.
- Ha elkerülhetetlen az elektromos eszköz nyirkos helyen történő használata, használjon hibaáram-védelemmel (RCD) védett tápellátást. Az RCD használata csökkenti az áramütés kockázatát.

3. Személyi biztonság

- Legyen éber, figyelje, mit csinál, és használja a józan esztét, amikor elektromos kéziszerszámot használ. Ne használjon elektromos eszközt, ha fáradt vagy kábítószert, alkohol vagy gyógyszer hatása alatt áll. Egy pillanatnyi figyelmetlenség az elektromos eszköz használata közben súlyos személyi sérülést okozhat.
- Használjon személyi védőfelszerelést. Mindig viseljen védőszemüveget. A megfelelő körülmények között használt védőfelszerelések, például porálarc, csúszásmentes biztonsági cipő, védősisak vagy hallásvédő csökkenti a személyi sérüléseket.
- Akadályozza meg a véletlen indítást. Győződjön meg arról, hogy a kapcsoló kikapcsolt állásban van, mielőtt az áramforráshoz és/vagy akkumulátorcsomaghoz csatlakoztatja, felveszi vagy hordozza az eszközt. Balesetveszélyes, ha az elektromos eszközt úgy viszi, hogy az újratartja a kapcsolón tartja, vagy ha a bekapcsolt elektromos eszközt áram alá helyezi.



- Az elektromos szerszám bekapcsolása előtt távolítsa el minden beállító kulcsot vagy csavarkulcsot. Az elektromos szerszám forgó részében hagyott csavarkulcs vagy kulcs személyi sérülést okozhat.
 - Ne inogjon. Mindig álljon biztosan a lábán és tartsa meg az egyensúlyát. Ez lehetővé teszi az elektromos szerszám jobb irányítását váratlan helyzetekben.
 - Megfelelően öltözködjön. Ne viseljen bő ruházatot vagy ékszert. Haját és ruházatát tartsa távol a mozgó részekről. A laza ruházat, ékszer, hosszú haj beakadhat a gép mozgó részei közé.
 - Ha a porszívó és -gyűjtő berendezések csatlakoztatására rendelkezésre állnak eszközök, gondoskodjon ezek csatlakoztatásáról és megfelelő használatáról. A porgyűjtő használata csökkentheti a por által okozott veszélyeket.
 - Ne hagyja, hogy a szerszámok gyakori használatából szerzett ismeretek önelégültté tegyék és figyelmen kívül hagyja az eszközre vonatkozó biztonsági elveket. Egy gondatlan cselekvés a másodperc töredéke alatt súlyos sérülést okozhat.
4. Az elektromos eszköz használata és gondozása
- Ne erőltesse az elektromos eszközt. Használja az alkalmazásnak megfelelő elektromos szerszámot. A megfelelő elektromos szerszám jobban és biztonságosabban végzi el a munkát a tervezett sebesség mellett.
 - Ne használja az elektromos szerszámot, ha a kapcsoló nem kapcsolja be és ki. Minden olyan elektromos szerszám, amely nem vezérelhető a kapcsolóval, veszélyes, ezért meg kell javítani.
 - Húzza ki a dugót az áramforrásból és/vagy vegye ki az akkumulátort, ha levetető, mielőtt bármilyen beállítást végezne, tartozékokat cserélne vagy eltávolítaná az elektromos szerszámokat. Az ilyen megelőző biztonsági intézkedések csökkentik az elektromos szerszám véletlen beindításának kockázatát.
- A használaton kívüli elektromos szerszámokat gyermekektől elzárva tárolja, és ne engedje, hogy olyan személyek kezeljék az elektromos szerszámot, akik nem ismerik az elektromos kéziszerszámot vagy az utasításokat. Az elektromos szerszámok veszélyesek szakképzetlen felhasználók kezében.
 - Tartsa karban az elektromos szerszámokat és tartozékokat. Ellenőrizze, hogy a mozgó alkatrészek nincsenek-e elállítódva vagy beszorulva, nincs-e törött alkatrész, és minden olyan körülményt, amely befolyásolhatja az elektromos szerszám működését. Ha megsérült, használat előtt javíttassa meg az elektromos szerszámot. Sok esetben a rosszul karbantartott elektromos szerszámok okoznak.
 - Tartsa a vágószerszámokat élesen és tisztán. A megfelelően karbantartott, éles vágóélekkel rendelkező vágószerszámok kisebb valószínűséggel ragadnak be, és könnyebben irányíthatók.
 - Az elektromos szerszámot, a tartozékokat és a szerszámhegyeket stb. az utasításoknak megfelelően használja, figyelembe véve a munkakörülményeket és az elvégzendő munkát. Ha az elektromos kéziszerszámot a tervezettől eltérő műveletekre használja, veszélyes helyzet alakulhat ki.
 - Tartsa a fogantyúkat és a megfogó felületeket szárazon, tisztán, valamint olaj- és zsírinteszen. A csúszós fogantyúk és a megfogó felületek nem teszik lehetővé a szerszám biztonságos kezelését és irányítását váratlan helyzetekben.
5. Az akkumulátor használata és gondozása
- Csak a gyártó által előírt töltővel töltsen fel. Az egyik típusú akkumulátorhoz megfelelő töltő tűzveszélyt okozhat, ha egy másik akkumulátorral használják.
 - Az elektromos szerszámokat csak az erre kijelölt akkumulátorral használja. Más típusú akkumulátor használata tűz- és robbanásveszélyt okozhat.



- Ha az akkumulátort nem használja, tartsa távol más fémtárgyaktól, például gemkapcsoktól, érméktől, kulcsoktól, szögektől, csavaroktól vagy más apró fémtárgyaktól, amelyek összekötését létesíthetnek a saruk között. Az akkumulátor kapcsainak rövidre zárása égési sérüléseket vagy tüzet okozhat.
- Helytelen alkalmazási körülmények között folyadék lövellhet ki az akkumulátorból; kerülje az érintkezést. Ha véletlenül érintkezik vele, öblítse le vízzel. Ha folyadék szembe kerül, forduljon orvoshoz. Az akkumulátorból kilépő folyadék irritációt vagy égési sérülést okozhat.
- Ne használjon sérült vagy módosított akkumulátort vagy szerszámot. A sérült vagy módosított akkumulátorok előre nem látható viselkedést mutathatnak, ami tüzet, robbanást vagy sérülésveszélyt okozhat.
- Az akkumulátor vagy az eszköz ne legyen tűznek vagy túl magas hőmérsékletnek kitéve. Tűznek vagy 130 °C feletti hőmérsékletnek való kitétség robbanást okozhat.
- Kövesse az összes töltési utasítást, és ne töltse az akkumulátort vagy a szerszámot az útmutatóban megadott hőmérsékleti tartományon kívül. A nem megfelelő vagy a megadott hőmérsékleti tartományon kívüli töltés károsíthatja az akkumulátort és növelheti a tűzveszélyt.

6. Szerviz

- Az elektromos szerszámot szakképzett szerelővel javíttassa, kizárólag azonos cserealkatrészek felhasználásával. Ez biztosítja az elektromos szerszám biztonságának megőrzését.
- Soha ne javítsa meg a sérült akkumulátorokat. Az akkumulátorok szervizelését csak a gyártó vagy a hivatalos szerviz végezheti.

A SZERSZÁM BIZTONSÁGI FIGYELMEZTETÉSEI

1. Biztonsági utasítások minden művelethez
 - Ütve fúrás közben viseljen fülvédőt. A hosszabb időn keresztül ható nagy zaj a hallás elvesztését okozhatja.
 - Tartsa az elektromos kéziszerszámot a szigetelt markolatfelületen fogva, ha olyan műveletet végez, ahol a szerszám rejtett vezetékéhez vagy a saját kábeléhez érhet. Az áram alatti vezetékkel érintkező szerszám áramvezető fémrészei áramütést okozhatnak a kezeletlenek.

MEGJEGYZÉS

Győződjön meg arról, hogy az ehhez az elektromos kéziszerszámhoz használt szerszámfejek és tartozékok eredeti, jó minőségű JCB márkájú cikkek vagy azzal egyenértékű minőségűek. Az alacsony minőségű vagy módosított tartozékok használata meghibásodáshoz és a kezelő sérüléséhez vezethet.

Ne helyezzen be szabványos, 25 mm hosszú hatlapú bitfejeket közvetlenül a tokmányba, mert nem alkalmasak ütvefúró tokmányban való használatra. Ehelyett a 25 mm hosszú hatlapú bitfejek megfelelő hatlapú fúrószártartóba illeszthetők.

- Használjon detektort a falba rejtett elektromos, víz- vagy gázvezetékek megkereséséhez. Kerülje a feszültség alatt álló alkatrészek vagy vezeték érintését. A rejtett vezetékkel való véletlen érintkezés súlyos sérülést vagy a szerszám károsodását okozhatja.
 - A fúrást mindig alacsony fordulatszámon kezdje úgy, hogy a fúróhegy érintkezzen a munkadarabbal. Magasabb fordulatszámnál a fúró valószínűleg meghajlik, ha szabadon forog anélkül, hogy érintkezne a munkadarabbal, ami személyi sérülést okozhat.
 - Csak a fúrószárral egyenes vonalban gyakoroljon nyomást, és ne gyakoroljon túlzott nyomást. A fúrószár elhajolhat, ami eltörhet vagy elveszítheti az irányítást, és személyi sérülés következhet be.
3. Biztonsági utasítások ütvefúró üzemmódhoz
 - A rezgés miatt csak rövid ideig dolgozzon ebben az üzemmódban. Munkavégzés közben mindig két kézzel fogja meg a fúrót, és ügyeljen arra, hogy stabilan álljon. A rezgések megsérthetik a kezek és karok idegeit.

2. Biztonsági utasítások a fúrószár használatához
 - Soha ne működtesse a fúrószár maximális névleges fordulatszámánál magasabb fordulatszámon. Magasabb fordulatszámnál a fúró valószínűleg meghajlik, ha szabadon forog anélkül, hogy érintkezne a munkadarabbal, ami személyi sérülést okozhat.

A TÖLTŐ BIZTONSÁGA

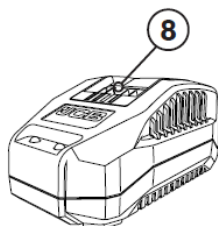
FIGYELMEZTETÉS!

Olvassa el a töltőhöz mellékelt összes biztonsági figyelmeztetést, utasítást és specifikációt. Az alábbi utasítások be nem tartása áramütést, tüzet és/vagy súlyos sérülést okozhat. Őrizze meg az összes figyelmeztetést és utasítást későbbi használatra.

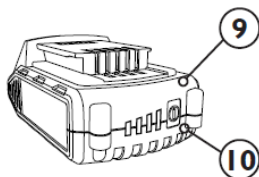
- A sérülésveszély csökkentése érdekében csak a JCB újratölthető akkumulátorokat töltsse. A töltőt és az akkumulátor kifejezetten úgy tervezték, hogy együtt működjenek. Más típusú akkumulátorok felrobbanhatnak, tüzet és személyi sérülést okozva.
- Ügyeljen, nehogy folyadék kerüljön a töltő belsejébe. Áramütést okozhat.
- Ne érje a töltőt eső vagy hó.
- Bizonyos körülmények között, ha a töltő csatlakoztatva van a tápegységhez, a töltő belsejében lévő töltőérintkezők rövidre záródhatnak az idegen anyagok miatt. Idegen vezető jellegű anyagokat, mint például, de nem kizárólagosan az acélt, a gyapjút, az alumíniumfóliát vagy a fémrészekké felhalmozódását távol kell tartani a töltőnyílásoktól.
- Mindig húzza ki a töltőcsatlakozót a konnektorból, ha nincs akkumulátor benne.
- Tisztítás előtt húzza ki a töltőcsatlakozót a konnektorból.
- Ne használja a töltőt sérült kábellel vagy csatlakozóval. Azonnal cseréltesse ki azokat.
- A JCB töltőket szabványos háztartási tápfeszültségre tervezték. Ellenőrizze, hogy a helyi tápfeszültség megegyezik-e a töltő adattábláján megadott értékkel. (Megjegyzés: a kettős töltő emellett világszerte 100-240V AC 50-60Hz bemeneti feszültséggel is működhet). Ne próbálja meg a töltőket más tápfeszültségen használni, mert súlyos sérülés következhet be.
- Ezt a készüléket 8 évesnél idősebb gyermekek, valamint csökkent fizikai, érzékszervi vagy szellemi képességű, illetve tapasztalattal és tudással nem rendelkező személyek is használhatják felügyelet mellett, vagy ha a készülék biztonságos használatára vonatkozó utasításokat kaptak, és megértették a veszélyeket. Gyermekek nem játszhatnak a készülékkel. A tisztítást és a felhasználói karbantartást gyermekek nem végezhetik felügyelet nélkül.
- Ha a tápkábel megsérült, azt a lehetséges veszélyek elkerülése érdekében csak a gyártó vagy egy hivatalos szerviz cserélheti ki.



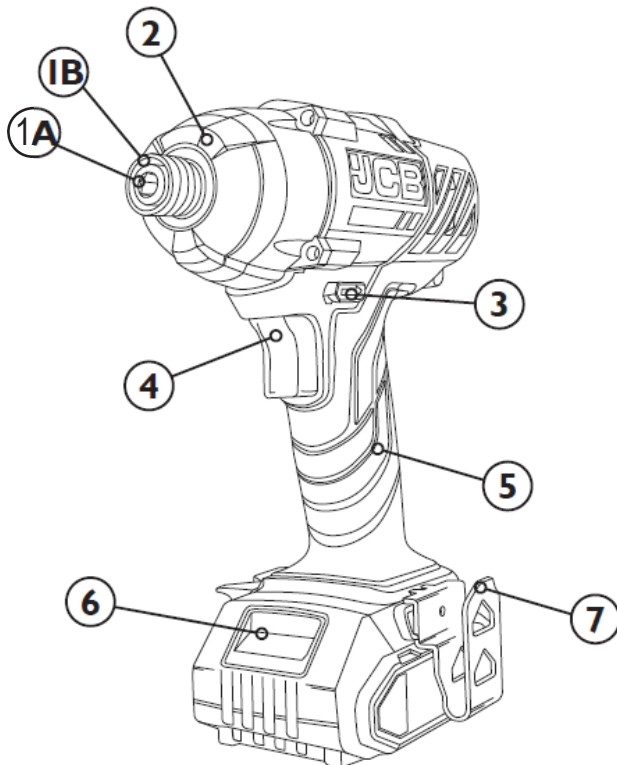
ELEMEK LISTÁJA



Az ábrán a standard 21-18VFC töltő látható, további töltők is kaphatók.



Az akkumulátor feltüntetett mérete csak illusztrációs célokat szolgál.



- 1A. FÚRÓSZÁR TARTÓ TOKMÁNY
- 1B. RÖGZÍTŐGYŰRŰ
- 2. AUTOMATIKUS LED VILÁGÍTÁS
- 3. FORGÁSIRÁNY VÁLASZTÓ
- 4. KAPCSOLÓ
- 5. BE/KI KAPCSOLÓ
- 6. SZIGETELT MARKOLAT

- 7. AKKUMULÁTOR KIOLDÓ GOMB
- 8. ÖVTARTÓ
- 9. TÖLTŐ* - további információkért lásd a 10. oldalt
- 10. AKKUMULÁTOR EGYSÉG* - további információkért lásd a 10. oldalt.
- 11. AKKUMULÁTOR TESZTELŐ GOMB ÉS TÖLTÉSJELEZŐ*

*felszereltségfüggő

21-18ID

Kezelési útmutató



AZ ESZKÖZ MŰSZAKI ADATAI

Névleges feszültség	18V d.c.
Névleges üresjáratú fordulatszám	n_n : 0-2000/min
Ütésszám	0-3000 bpm
Max. nyomaték	150 Nm
Hajtás	1/4" hatlapú
A termék súlya (csak a test, akkumulátor nélkül)	1,15 kg
Motor típus	Kefés
Motorvédelem	Automatikus kikapcsolás túlterhelés esetén

LITHIUM-ION AKKUMULÁTOR MŰSZAKI ADATOK

Akkumulátor kód	Akkumulátor méret	Cellák száma	Feszültség	Akkumulátor kapacitás	Feltöltési idő (Gyorstöltő)	Feltöltési idő (Szupergyors töltő)	Feltöltési idő (kettős töltő)
21-20LI	Kicsi	5	18V	2.0Ah	45 perc	30 perc	35 perc
21-30LI	Nagy	10	18V	3.0Ah	65 perc	40 perc	45 perc
21-40LI	Nagy	10	18V	4.0Ah	90 perc	55 perc	60 perc
21-50LI	Nagy	10	18V	5.0Ah	110 perc	65 perc	75 perc
Töltő biztosíték:					T2.4A	T3.15A	T5A
A megadott idők csak tájékoztató jellegűek. Az akkumulátor töltési és lemerülési ideje kortól, használattól és állapottól függ.							

A TÖLTŐ MŰSZAKI ADATAI

Töltőkód	Bemenő adatok	Kimeneti adatok
21-18VFC	AC 220-240V, 50-60Hz, 70W	14.4 -18V d.c. 2,4A
21-18VSFC	AC 220-240V, 50-60Hz, 105W	14.4 -18V d.c. 4,0A
21-18VDC	AC 100-240V, 50-60Hz, 200W	20,5V d.c. 2 x 3.5A



ZAJRA VONATKOZÓ INFORMÁCIÓK

Az EN 62841-2-1 szabvány szerint meghatározott összzajértékek

A súlyozott hangnyomás (L_{pA})	91 dB(A)
A-súlyozott hangteljesítmény (L_{wA})	102 dB(A)
K_{pA} & K_{wA}	3 dB(A)
Viseljen fülvédőt, ha a hangnyomás meghaladja a 80 dB(A) értéket	

FIGYELMEZTETÉS!

Viseljen fülvédőt.

A hosszabb időn keresztül ható nagy zaj a hallás elvesztését okozhatja. A fent említett zajkibocsátási értékeket szabványos vizsgálati eljárással mértük, és felhasználhatók az elektromos szerszámok összehasonlítására.

A fent említett zajkibocsátási értékek a kitetés előzetes becsléséhez is felhasználhatók.

FIGYELMEZTETÉS!

Az elektromos kéziszerszám tényleges használata során fellépő zajkibocsátás a használt elektromos szerszámtól, különösen a megmunkálendő munkadarab típusától függően eltérhet a fent említett értékektől.

Próbálja meg a lehető legalacsonyabb szinten tartani a zajkibocsátást, például a munkaidő korlátozásával. Ebben a tekintetben figyelembe kell venni az összes működési ciklus fázist (például azt az időt, amikor a szerszám ki volt kapcsolva vagy üresjáratban működik).

REZGÉSRE VONATKOZÓ INFORMÁCIÓK

Az EN 62841-1 és az EN 62841-2-2 Rezgés kibocsátási Érték (a) szerint meghatározott

rezgési összértékek (triax vektorösszeg)	20,4 m/s ²
K bizonytalansági tényező	1,5 m/s ²



FIGYELMEZTETÉS!

Az elektromos kéziszerszám rezgés kibocsátási értéke az EN 62841-1 és az EN 62841-2-2 szerint lett tesztelve, és működés közben változhat a következő használati feltételektől függően:

- Hogyan használják a szerszámot, és milyen anyagokat vágnak vagy fúrnak.
- A szerszám jó állapotban van és jól karbantartott.
- A szerszámhoz megfelelő tartozék használata, és annak biztosítása, hogy éles és jó állapotban legyen.
- A fogantyúk markolatának feszessége, és ha bármilyen rezgéscsillapító tartozékot használnak.
- A szerszámot rendeltetésszerűen és a jelen útmutatónak megfelelően használja.
- A fent említett rezgés összértékek a kitétségi előzetes becsléséhez is felhasználhatók.

**EZ A SZERSZÁM KÉZ-KAR
REZGÉS SZINDRÓMÁT (HAVS)
OKOZHAT, HA A HASZNÁLA-
TA NEM MEGFELELŐEN TÖR-
TÉNIK**



FIGYELMEZTETÉS!

A pontosság érdekében a tényleges felhasználási körülmények közötti kitétségi becslésénél figyelembe kell venni a működési ciklus minden részét. Ide tartoznak azok az idők, amikor a szerszám ki van kapcsolva, és amikor üresjárásban jár, de valójában nem dolgozik. Ez jelentősen csökkentheti a teljes kitétségi szintet a munkaidő alatt, és segít minimalizálni a rezgés-kitétségi kockázatot.

- MINDIG éles és ép fúrókat, vésőket, fúrószárat és késeket használjon.
- Ezt a szerszámot ezen utasítások szerint tartsa karban, és ügyeljen a megfelelő kenésre (ha szükséges).
- Ha a szerszámot rendszeresen használja, vásároljon rezgéscsillapító tartozékokat.
- Kerülje a szerszámok használatát 10°C-os vagy az alatti hőmérsékleten.
- Tervezze meg munkabeosztását úgy, hogy a nagy rezgéssel járó szerszámhasználatot több napra ossza el.



KEZELÉSI UTASÍTÁSOK

Rendeltetésszerű használat

Ez az ütvecsavarbehajtó anyák, csavarok és egyéb rögzítések ütéses meghúzására és lazítására szolgál.

A szerszámot nem szabad módosítani, vagy az ebben az útmutatóban leírtaktól eltérő célra használni.

Akkumulátor

MEGJEGYZÉS

Győződjön meg arról, hogy a Be-/kikapcsoló (4) nincs működtetve, amikor behelyezi vagy eltávolítja az akkumulátort. Csak JCB akkumulátort használjon: 21-20LI, 21-30LI, 21-40LI és 21-50LI.

- Ne alkalmazzon túlzott erőt, amikor a JCB akkumulátort behelyezi az elektromos szerzámba. A helytelenül csatlakoztatott akkumulátor károsíthatja az akkumulátor érintkezőit vagy az akkumulátor-aljzatot az elektromos kéziszerszámon.
- Az akkumulátoron lévő gombbal (10) ellenőrizze a töltési állapotot; 4 piros LED a teljesen feltöltött állapotot, míg az 1 alacsony töltöttségi állapotot jelzi

Az akkumulátor töltése



FIGYELMEZTETÉS!

Az első töltés után csak akkor töltse fel ismét az akkumulátort, ha az teljesen lemerült. Ismételje meg ezt a töltési és kisütési ciklust 4-5 alkalommal, hogy biztosítsa az akkumulátor megfelelő állapotát.

- Helyezze az akkumulátortöltőt vízszintes és stabil felületre. Csatlakoztassa a töltőt egy megfelelő hálózati aljzathoz.

- Csatlakoztassa az akkumulátort a töltőhöz úgy, hogy az a helyére kattanjon.
- Tekintse meg az alábbi Akkumulátor töltési szint táblázatot az akkumulátortöltő LED-lámpák által jelzett állapotáról.
- Mielőtt eltávolítaná az akkumulátort a töltőből, húzza ki a töltőt a konnektorból.

Akkumulátor töltésjelző

Piros LED	Zöld LED	Akkumulátor töltésállapot
		A töltő csatlakozik a hálózathoz
		A csatlakoztatott akkumulátor töltődik
		A csatlakoztatott akkumulátor teljesen fel van töltve
		A csatlakoztatott akkumulátor töltési hibás
		A töltő a megfelelő üzemi hőmérsékleti tartományon kívül esik (<0°C / >40°C)

Ha a töltő LED-jei nem gyulladnak ki töltés közben:

- Ellenőrizze, hogy a töltő hálózati csatlakozódugója megfelelően van-e bedugva a hálózati aljzatba.
- Ellenőrizze, hogy az akkumulátor megfelelően van-e behelyezve a töltőbe.

Az akkumulátor csatlakoztatása

- Csatlakoztassa az akkumulátort az elektromos kéziszerszám akkumulátor-tartójába úgy, hogy az a helyére kattanjon.

Az akkumulátor kivétele

- Nyomja meg az akkumulátor kioldó gombot (6), és vegye ki az akkumulátort az elektromos szerzámból.

A bitfejek cseréje

FIGYELMEZTETÉS!

A szerszámtartozékok nagyon élesek lehetnek, és használat közben nagyon felforrósodhatnak – személyi sérülés veszélye.

FIGYELMEZTETÉS!

Nagy nyomatékú szerszám, óvatosan használja. Ne helyezzen be szabványos, 25 mm hosszú hatlapú bitfejeket közvetlenül a tokmányba, használjon hatlapú szerszámtartót.

- Helyezze a szerszámot egy stabil felületre, például egy munkapadra.
- Helyezzen be egy megfelelő hatlapú bitfejet egy hatlapú szerszámtartóba.
- Húzza kifelé a rögzítőgyűrűt (1B), és helyezze be a hatlapú szerszámtartót a tokmányba (1A).
- Oldja ki a rögzítőgyűrűt.
- Ellenőrizze, hogy a hatlapú szerszámtartó megfelelően van-e elhelyezve és rögzítve a tokmányban.

BE/KI KAPCSOLÓ

- Az ütvecsavarbehajtó elindításához fokozatosan nyomja le a (változtatható sebességű) BE/KI kapcsolót (4).
- Minél tovább nyomja a Be/kikapcsolót, annál nagyobb az ütvecsavarbehajtó sebessége.
- Engedje el a BE/KI kapcsolót a szerszám leállításához.

FIGYELMEZTETÉS!

A BE/KI változó sebességű kapcsoló (4) bekapcsolása előtt ellenőrizze, hogy a hatlapú szerszámtartó megfelelően illeszkedik-e a tokmányba (1A).

Forgásirány választó kapcsoló (3)

FIGYELMEZTETÉS!

Csak akkor használja az irányválasztó kapcsolót, ha a szerszám le van állítva, és a tokmány nem forog. Különben a csavarbehajtó károsodhat.

- A forgásirány választó kapcsolóval válassza ki a tokmány óramutató járásával megegyező vagy azzal ellentétes forgását.
- Nyomja az irányválasztó kapcsolót (a nyilak a tokmány felé nézzenek) befelé a tokmány óramutató járásával megegyező irányú forgásának (azaz a becsavarásnak) kiválasztásához.
- Nyomja az irányválasztó kapcsolót (a nyilak a tokmánytól elfelé nézzenek) befelé a tokmány óramutató járásával ellentétes irányú forgásának (azaz a kicsavarásnak) kiválasztásához.
- Ha az irányválasztó kapcsoló középső helyzetbe van állítva, a be/kikapcsoló automatikusan reteszlődik, és nem működtethető.
- Ne felejtse el az irányváltó kapcsolót középső helyzetbe állítani, amikor befejezte a csavarbehajtó használatát, hogy elkerülje a véletlen indítást, amikor a csavarbehajtót további használat céljából felveszi.

Használat

- Tartsa szilárdan az ütvecsavarbehajtót, és helyezze be a kiválasztott aljzatot / bitfejet a szerszámfej tartóba.
- Illessze az aljzatot/szerszámfejet a rögzítőelemre, és tartsa erősen hozzányomva a csavarbehajtót, hogy az aljzat/bitfej ne csússzon el.

A rögzítők meghúzásához:

- Állítsa a forgásirány választó kapcsolót az óramutató járásával megegyező irányba.



- Nyomja meg a be/kikapcsolót a meghúzás megkezdéséhez.

A rögzítők kioldásához:

- Állítsa a forgásirány választó kapcsolót az óramutató járásával ellentétes irányba.
- Nyomja meg a be/kikapcsolót a kioldás megkezdéséhez.

MEGJEGYZÉS

Ha a rögzítő nem áll ellen a csavarbehajtó működésének, úgy működik, mint egy normál csavarhúzó. Ha a rögzítő ellenáll, az ütő funkció automatikusan elindul.

MEGJEGYZÉS

A meghúzási nyomaték a különböző tényezők széles körétől függően változik. Kritikus alkalmazásoknál a nyomaték nyomatékkulccsal ellenőrizhető a csavarbehajtóval történő kezdeti meghúzás után.

AUTOMATIKUS LED VILÁGÍTÁS

- A csavarbehajtó LED-es munkalámpával van felszerelve, amely segíti a felhasználót működés közben.
- A LED lámpa azonnal kigyullad, ha megnyomja a be/kikapcsolót.
- A LED lámpa automatikusan kialszik néhány másodperccel a be/kikapcsoló elengedése után.
- Ne nézzen közvetlenül a LED-be.

Túlterhelésvédelem

- Ha az elektromos szerszám túlterhelt (rendelkenesen nagy áramerősség), a beépített elektronikus vezérlőrendszer automatikusan védi a motort az áramellátás kikapcsolásával.
- Engedje el a BE/KI kapcsolót, és várjon egy vagy két másodpercet, amíg az elektronika visszaáll, majd indítsa újra az elektromos kéziszerszámot.

⚠ FIGYELMEZTETÉS!

Ne tartsa kézzel a munkadarabot!

Karbantartás

⚠ FIGYELMEZTETÉS!

Tisztítás és karbantartás előtt kapcsolja ki az elektromos kéziszerszámot, és húzza ki a tápellátást (távolítsa el az akkumulátort/húzza ki a csatlakozót). Ez segít elkerülni az áramütés és a véletlen indítás veszélyét.

- Száraz vagy nedves ruhával törölje le az elektromos eszközt. Ne használjon vizes ruhát. Ne használjon oldószert vagy maró, súroló hatású adalékokat tartalmazó tisztítószert. Ez az elektromos eszköz felületeinek sérülését okozhatja.
- Minden használat után tisztítsa meg az elektromos szerszám szellőzőnyílásait és tokmányát a portól és a szennyeződéstől. Ne tisztítsa meg a szellőzőnyílásokat éles tárgyakkal, például csavarhúzóval vagy más hasonló tárgyakkal.
- A nehezen hozzáférhető helyeken a makacs szennyeződéseket sűrített levegővel (max. 3 bar) lehet eltávolítani.
- Rendszeresen ellenőrizze az összes rögzítőelemet, csavart, hogy megbizonyosodjon arról, hogy jól meg vannak húzva. Azonnal húzza meg a meglazult csavarokat, különben súlyos sérülés következhet be.

⚠ FIGYELMEZTETÉS!

Soha ne nyissa ki az elektromos szerszámot. Az elektromos szerszámnak nincsenek belső alkatrészei, amelyeket a felhasználó szervizelni vagy javítani tudna. Soha ne próbálja meg saját maga megjavítani az elektromos szerszámot. Vigye el egy hivatalos szervizközpontba.



Az elektromos szerszám kenése

- A JCB elektromos kéziszerszámok gyárilag megfelelően meg vannak kenve, és használatra készek.

Javítás és szervizelés

- Az elektromos szerszámokat időszakos megelőző karbantartásnak kell alávetni a folyamatos biztonságos és megbízható működés érdekében.
- Ha az elektromos szerszám karbantartást vagy javítást igényel (pl. teljesítményvesztés miatt), ne használja tovább az elektromos szerszámot.
- Kérjük, vigye az elektromos szerszámot egy hivatalos JCB szervizbe vagy javítóközpontba szervizelés és javítás céljából a gyárilag szállított azonos cserealkatrészek felhasználásával.

Szállítás és tárolás

- Ha az elektromos szerszám hosszabb ideig használaton kívül marad, az eredeti csomagolásban kell tárolni.
- Az elektromos szerszámot száraz, fagymentes, jól szellőző helyen, legfeljebb 40°C hőmérsékleten tárolja.
- Minden szerszámot tartson távol a gyermekektől.
- Szállítás előtt mindig kapcsolja ki az elektromos szerszámot, és válassza le a tápegységről (vegye ki az akkumulátort/húzza ki a tápkábelt).
- Az elektromos szerszámot mindig az arra szolgáló fogantyúval vigye.
- Ügyeljen arra, hogy az elektromos szerszám ne borulhasson fel, illetve ne legyen kitéve túlzott vibrációnak és rázkódásnak a szállítás során, különösen, ha a szerszámot autóval vagy más járművel szállítják.



GARANCIA

A JCB elektromos szerszámokra a vásárlás dátumától számított 3 év garanciát vállalunk a gyártási hibákra, ha egyszerűen regisztrálja termékét 30 napon belül az interneten. Vásárlási igazolás szükséges. Ez nem érinti az Ön törvényes jogait.

JCB elektromos szerszámának regisztrálásához látogasson el a következő oldalra: jcb-tools.com

Az online regisztráció 30 napon belül szükséges ahhoz, hogy megkapja a jótállási tanúsítványt a normál 3 éves jótállás aktiválásához. A regisztráció csak online, a www.jcb-tools.com oldalon lehetséges. Szüksége lesz az eredeti vásárlási bizonylatra, a modellszámra és a termék gyártási számára (ha van). A két vagy több szerszámot tartalmazó készletek nem tartoznak az egyszeri regisztrációba, és a teljes garancia érvényesítéséhez azokat külön kell regisztrálni.

Sikeres regisztráció esetén a garancialevél letölthető, kinyomtatható vagy PDF dokumentumként menthető. A jótállási időn belüli reklamáció esetén a megfelelő jótállási jegy és az eredeti vásárlási bizonylat szükséges.

Ha úgy dönt, hogy a vásárlástól számított 30 napon belül nem regisztrálja termékét, ez nem érinti törvényes fogyasztói jogait. Garanciális igény esetén az eredeti vásárlási bizonylatra lesz szüksége a vásárlás igazolására.

A jótállás a kiskereskedelmi vásárlási bizonylaton szereplő vásárlás napjától kezdődik, és csak az Egyesült Királyságban vásárolt, CE és UKCA jelöléssel és látható sorozatszámokkal ellátott JCB Tools termékekre érvényes.

Abban a valószínűtlen esetben, ha az Ön JCB elektromos kéziszerszáma a garanciális időszakon belül gyártási hiba miatt meghibásodik, a JCB Tools saját belátása szerint ingyenesen megjavíthatja a terméket a hibás alkatrészek cseréjével. Abban az esetben, ha az alkatrészek pótolhatatlanok, a JCB Tools ingyenesen kicserélheti a terméket. Az eredeti termék ebben a helyzetben a JCB Tools tulajdonára marad.

A termékek fenti javítása vagy cseréje akkor valósul meg, ha:

- A termék csak méltányos elhasználódásnak volt kitéve.
- A terméken nincs véletlen vagy esztétikai sérülés.



- A termék nem lett helytelenül használva, és csak a mellékelt használati útmutatónak megfelelően használták.
- A termék nem volt kitéve túlterhelésnek és megfelelően lett szervizelve és karbantartva.
- A termék nem volt kitéve semmilyen rendellenes környezeti vagy nem megfelelő működési körülménynek.
- A javítást illetéktelen személy nem kísérelte meg, és a terméken nem történt módosítás.
- A javításokat csak eredeti pótalkatrészek felhasználásával végezték el.

A JCB elektromos kéziszerszámokra, amelyeket bérelt eszközök vagy B2B és szolgáltatási szerződések részeként használnak, nem vonatkoznak ezek a feltételek.

A JCB Tools 3 éves garanciája nem vonatkozik a következőkre (ahol alkalmazható):

- Normál kopásnak kitett alkatrészek, például szénkefék.
- Akkumulátorok, tokmányok és töltők.
- Tartozékok és fogyóeszközök.
- Tokok és szerszámtárolók.

Ha a termék a vásárlást követő 30 napon belül meghibásodik, vigye vissza a vásárlási bizonylattal együtt ahhoz a viszonteladóhoz, ahol a terméket vásárolta. Ha a termék 30 nap elteltével meghibásodik, garanciális igényt kell benyújtani.

Ha jótállási igénye van, kérjük, vigye el a terméket, az eredeti vásárlási bizonylatot és adott esetben a kiterjesztett jótállási tanúsítvány másolatát a vásárlás helyére vagy a legközelebbi JCB Tools viszonteladóhoz.

Ha közvetlenül hozzánk kívánja küldeni termékét, kérjük, küldje el a JCB Tools, Unit 55, Romsey Industrial Estate, Greatbridge Road, Romsey, Hampshire, SO51 0HR címre, az eredeti nyugtával és adott esetben a kiterjesztett garancia tanúsítványának másolatával együtt. Szállítási és javítási költségeket saját belátásunk szerint felszámíthatunk, ha a jótállási igény a fent bemutatott okok bármelyike miatt érvénytelen. Abban az esetben, ha a díjakat nem fogadják el, a terméket a JCB Tools megtartja, és a JCB Tools tulajdona marad.

Az értékesítési bizonylaton és a kiterjesztett jótállási tanúsítványon szereplő adatoknak egyeznie kell.

A JCB TOOLS NEM VÁLLAL FELELŐSSÉGET A TERMÉK HASZNÁLATÁBÓL ADÓDÓ SEMMIYEN SÉRÜLÉSÉRT VAGY KÖVETKEZMÉNYES KÁROKÉRT.



EU - MEGFELELŐSÉGI NYILATKOZAT		CE		UKCA		EK – MEGFELELŐSÉGI NYILATKOZAT	
1.	A JELEN NYILATKOZAT A KÖVETKEZŐ TERMÉKEKRE VONATKOZIK:	Termék: UK Product Code No. EU Product Code No. Factory Reference No.	JCB 18V Vezeték nélküli ütvefűró JCB-18ID-B, 21-18ID-B JCB-18ID-B-E PLIL-610			Adagszám: P.O.	
2.	A GYÁRTÓ AZONOSÍTÓ ADATAI:	Név: Cím: Ország:	Yellow & Black Tools Ltd. (T/A: JCB Tools) Unit 55 Romsey Industrial Estate, Greatbridge Road Romsey, Hampshire SO51 0HR UK				
	HIVATALOS KÉPVISELŐ:	Név: Cím: Ország:	Hivatalos szervíz: 77 Camden Street Lower Dublin DO2 XE80 Ireland				
3. EZT A MEGFELELŐSÉGI NYILATKOZATOT A GYÁRTÓ SAJÁT FELELŐSSÉGÉRE ADTA KI							
4.	A NYILATKOZAT TÁRGYA:	Termék: Rendeltetés:	18V Vezeték nélküli ütvefűró Rögzítők ütőműves meghúása és kioldása				
5i.	A 4. PONTBAN ISMERTETETT NYILATKOZAT TÁRGYA MEGFELEL A VONATKOZÓ UNIÓS HARMONIZÁCIÓS JOGSZABÁLYOKNAK:	2006/42/EC 2014/30/EU 2011/65/EU	Gépirányelvek Elektromágneses kompatibilitás irányelv A veszélyes anyagok tilásáról szóló irányelv				
5ii.	A 4. PONTBAN LEÍRT NYILATKOZAT TÁRGYA MEGFELEL AZ EGYESÜLT KIRÁLYSÁG VONATKOZÓ TÖRVÉNYI ELŐÍRÁSAINAK:	2008 No. 1597 2016 No. 1091 2012 No. 3032	Gépszállítási (Biztonság) Szabályzat 2008 Elektromágneses kompatibilitás szabályzat 2016 Egyes veszélyes anyagok használatának korlátozása az elektromos és elektronikus berendezésekre vonatkozó előírásokban 2012				
6.	HIVATKOZÁS A VONATKOZÓ ALKALMAZOTT BIZTONSÁGI SZABVÁNYOKRA VAGY HIVATKOZÁS AZ EGYÉB MŰSZAKI ELŐÍRÁSOKRA, AMELYEK ALAPJÁN A TERMÉK MEGFELELŐSÉGÉT MEGÁLLAPÍTOTTÁK:	EN 62841-1:2015 EN 62841-2-2:2014 EN 55014-1:2017 EN 55014-2:2015 EN 62471:2006	Elektromotoros kéziszerszámok, hordozható szerszámok és gyep- és kerti gépek. Biztonság Általános követelmények Elektromotoros kéziszerszámok, hordozható szerszámok és gyep- és kerti gépek. Biztonság Különleges követelmények a kézi csavarhúzókkal és ütve csavarozókkal szemben Elektromágneses kompatibilitás. A háztartási készülékekre, elektromos szerszámokra és hasonló készülékekre vonatkozó követelmények. Emisszió Elektromágneses kompatibilitás. A háztartási készülékekre, elektromos szerszámokra és hasonló készülékekre vonatkozó követelmények. Védetség. Lámpák és lámparendszerek fotobiológiai biztonság				
7.	KIEGÉSZÍTŐ INFORMÁCIÓK A GÉP MŰSZAKI DOKUMENTÁCIÓJA ELÉRHETŐ:	Név: Cím: Ország:	Hivatalos szervíz: 77 Camden Street Lower Dublin DO2 XE80 Ireland				
A NYILATKOZATOT A KÖVETKEZŐ NEVÉBEN ÉS MEGBÍZÁSÁBÓL ÍRTÁK ALÁ: KIÁLLÍTÁS HELYE: KIÁLLÍTÁS DÁTUMA (ÉÉÉÉ/HH/NN): NÉV: FUNKCIÓ: ALÁÍRÁS:		YELLOW AND BLACK TOOLS LTD. ROMSEY, UK. 12/04/2021 TIM BURGoyNE QA-MANAGER 					

