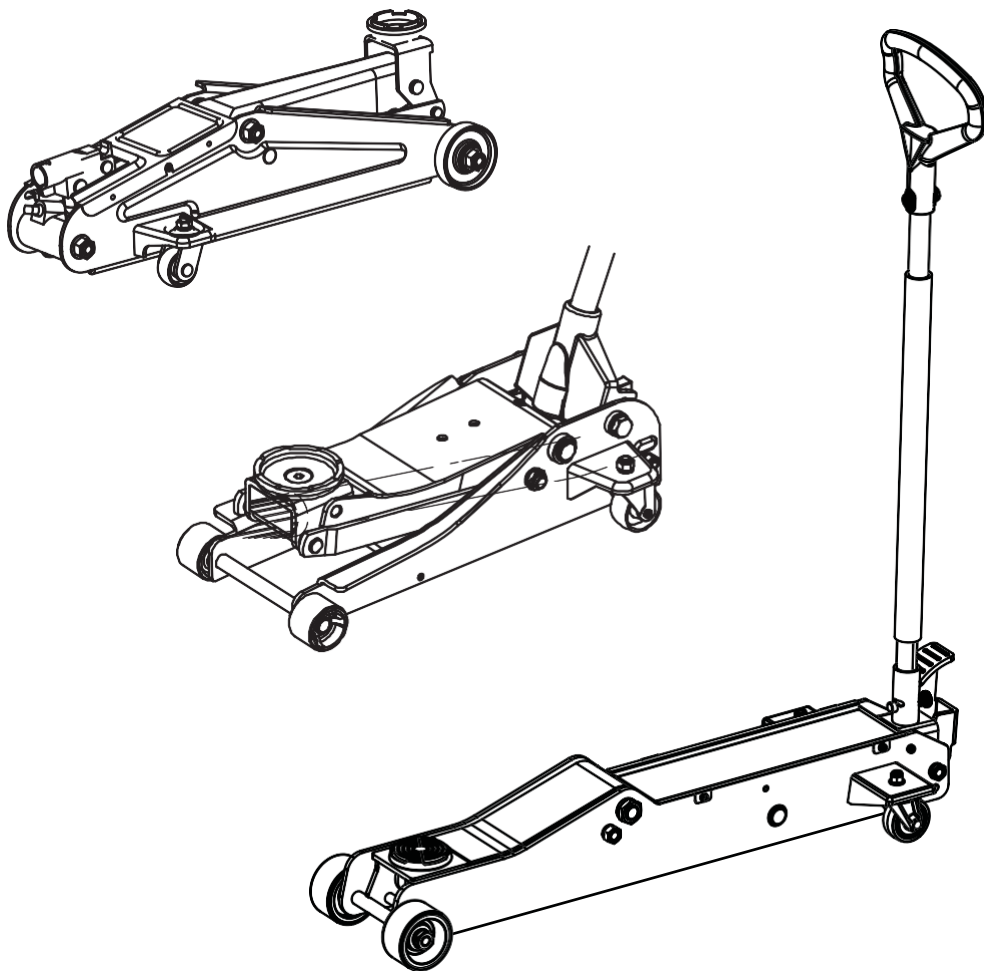




TROLLEY JACK HASZNÁLATI UTASÍTÁS ÉS FELHASZNÁLÓI KÉZIKÖNYV



T82003 / TA82001 / T820050 / T825010R / T825051 / T83006XB /
T830020 / T83502 / T830028 / T83508D / TZ84007 / TZ830018

Eredeti utasítások

IM-T82003 / TA82001 / T820050 / T825010R / T825051 / T83006XB / T830020 / T83502 /
T830028 / T83508D / TZ84007 / TZ830018-DE
Iss: 07/2023

ERC CE



ÁLTALÁNOS FIGYELMEZTETÉSEK ÉS HULLADÉKKEZELÉS



A sérülésveszély csökkentése érdekében a felhasználónak el kell olvasnia a használati útmutatót.



Ezt a szimbólumot a jelen kézikönyvben a lehetséges kockázatokra való figyelmeztetés céljából használjuk. Kérjük, olvassa el és értse meg ezeket a szakaszokat a készülék használata előtt.



Vigyázat! Viseljen fülvédőt. A zajhatás halláskárosodást okozhat.



Vigyázat! Viseljen védőkesztyűt.



Vigyázat! Viseljen védőszemüveget. A munka során keletkező szikrák, illetve a készülék által kibocsátott szilánkok, forgácsok és por látásvesztést okozhatnak. Soha ne használja a készüléket azbeszttartalmú anyagok megmunkálásához.



Vigyázat! Viseljen légzőmaszkot, gészségre ártalmas por és más anyagok keletkezhetnek. Soha ne használja a készüléket azbeszttartalmú anyagok megmunkálásához.

A gyártás hónapja és az éve termék sorozatszámában található, pl. MMYYPXPXXXX. Ahol a gyártási hónap (MM) és a gyártási év (YY) szerepel.



Tartalomjegyzék

MENTSE EL EZEKET AZ UTASÍTÁSOKAT	4
TERMÉKLEÍRÁS	5
SPECIFIKÁCIÓK	5
HASZNÁLAT ELŐTT	12
FENNMARADÓ KOCKÁZAT	12
MŰKÖDTETÉS	12
KARBANTARTÁS	12
TÁROLÁS	12
LESZERELÉS	12
HIBAELHÁRÍTÁS	13
MEGFELELŐSÉGI NYILATKOZAT	16

MENTSE EL EZEKET A UTASÍTÁSOKAT

Biztonsági figyelmeztetés

A biztonság érdekében olvassa el, értse meg és kövesse a mellékelt és a terméken található információkat.

A berendezés tulajdonosának és kezelőjének tisztában kell lennie az emelő működésével és a biztonságos üzemeltetési eljárásokkal, mielőtt használni kezdené. A tulajdonosnak és a kezelőnek tudnia kell, hogy a termék használata és javítása különleges szaktudást és ismereteket igényelhet. Ha bármilyen kétsége merül fel az emelő biztonságos és megfelelő használatával kapcsolatban, azonnal vonja ki a használatból.

Használat előtt mindig ellenőrizze az emelőt! Ne használja, ha törött, hajlított, repedt vagy sérült alkatrészeket (beleértve a címkéket is) észlel. Bármely emelőt, amely sérültnek tűnik, rendellenesen működik vagy hiányzó alkatrészei vannak, azonnal ki kell vonni a használatból.

Ha az emelő hirtelen vagy váratlanul nagy terhelésnek volt kitéve (például egy teher hirtelen ráesett), azonnal hagyja abba a használatát, és vonja ki a forgalomból.

Javasolt, hogy évente egy szakképzett személy végezzen átvizsgálást.

FIGYELEM!

Tanulmányozza, értse meg és kövesse a készülékkel kapcsolatos összes mellékelt és rajta feltüntetett utasítást.

Ne lépje túl a megadott teherbírását! Ez kizárólag egy emelőeszköz. Emelés után azonnal helyezze át a terhet megfelelő teherbírású emelőbakokra.

Soha ne dolgozzon, tartózkodjon vagy végezzen munkát a készülék által megtartott teher alatt vagy annak közelében.

Csak kemény, sík felületen használja, amely képes elviselni a berendezésen feltüntetett terhelést.

Ne mozgassa vagy szállítsa a terhet ezzel az eszközzel.

Ezen figyelmeztetések figyelmen kívül hagyása személyi sérülést és/vagy anyagi kárt okozhat.

Biztonsági figyelmeztetések

A zúzdás vagy egyéb sérülések elkerülése érdekében: SOHA ne dolgozzon, ne tartózkodjon és ne végezzen munkát kizárólag emelővel megtartott teher alatt vagy annak közelében. MINDIG használjon megfelelő teherbírású emelőbakokat.

- Mielőtt leengedné a terhet, győződjön meg róla, hogy minden szerszám és személy biztonságos távolságban van.
- A készüléken semmilyen átalakítást nem szabad végezni.
- Csak a gyártó által biztosított tartozékokat és adaptereket szabad használni.
- A járművet kizárólag a gyártó által meghatározott emelési pontokon szabad megemelni.

Korlátozások és tiltások:

Ez a termék nem használható szélsőséges körülmények között (pl. extrém időjárás, fagyos környezet, erős mágneses terek).

A termék várható élettartama öt év.

Emberek emelése szigorúan tilos!

Veszélyes anyagok (pl. olvadtt fémek, savak, radioaktív anyagok, törékeny terhek) mozgatása tilos!

Ha a termék használhatatlanná válik, azt meg kell semmisíteni.

Egyéb figyelmeztetések:

A készülék nem érintkezhet élelmiszerekkel.

A készülék hajfőfedélzetten nem használható.

Az olajszintet soha nem szabad túltölteni! Baleset vagy meghibásodás esetén az emelő megszorulhat.

A kezelőnek mindig látnia kell az emelési mechanizmust és a terhet a műveletek során.

A megemelt teher alatt semmilyen munka nem végezhető, amíg azt megfelelő rögzítőeszközökkel újra nem biztosították.

A kezelőnek minden szükséges információval rendelkeznie kell a biztonságos használatához.

A hidraulikus rendszer utántöltésekor kizárólag a gyártó által előírt hidraulikafolyadékot és mennyiséget szabad használni.

További biztonsági előírások

- ✓ Ellenőrizze a jelölések állapotát, és győződjön meg arról, hogy azok megegyeznek az eredeti jelölésekkel.
- ✓ Az emelő karbantartását és javítását a gyártó előírásainak megfelelően kell elvégezni.
- ✖ Minden karbantartási és javítási munkát szakképzett személyzetnek kell végeznie.
- ✗ Tilos bármilyen módosítás, amely befolyásolhatja az emelő biztonsági előírásoknak való megfelelését.

Használati tilalmak:

- ⊘ Tilos használni robbanásveszélyes környezetben.
- ☞ Ne használja erős szélben.

☁ Ne használja esőben.

☼ Ne használja poros környezetben.

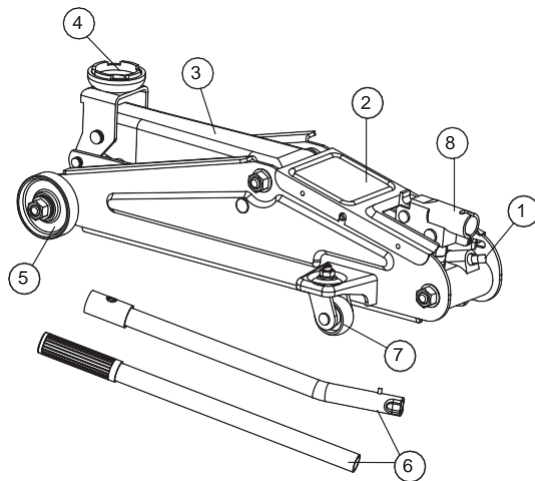
Üzemeltetési feltételek:

- 🌡 Az emelőt csak a következő hőmérsékleti tartományban szabad használni: -20°C és +50°C között.
- 👉 Használat közben a szükséges erő kifejtés meghaladhatja a 400N-t – kérjen segítséget egy másik személytől!

MŰSZAKI ADATOK

T82003

Max. Terhelés	2000 kg
Min. Magasság	130 mm
Max. Magasság	380 mm



TERMÉKLEÍRÁS

Ez a krokodilemelő arra lett tervezve, hogy megemlje, de ne tartsa fenn a megadott teherbírású terheket. Mindig emelőbakokkal együtt kell használni.

A krokodilemelő egy egyedi funkcióval rendelkezik, amely lehetővé teszi a gyors, terhelés nélküli emelést az emelési pontra.

Rendeltetésszerű használat:

☞ Egy jármű egyik tengelyének megemelésére szolgál, hogy lehetővé tegye a karbantartási vagy javítási munkákat.

☑ Emelés után a terhet azonnal megfelelő teherbírású emelőbakokkal kell alátámasztani.

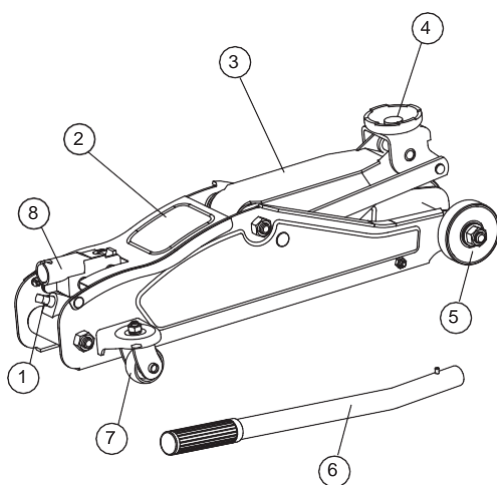
☐ A helyes emelési pontok meghatározásához ellenőrizze a jármű kezelési útmutatóját!

ALKATRÉSZEK MEGNEVEZÉSE:

1. Leeresztő szelep
2. Pumpa fedőlap
3. Erőkar
4. Emelőtányér
5. Első kerék
6. Emelőkar
7. Hátsó forgókerék
8. Karhüvely

TA82001

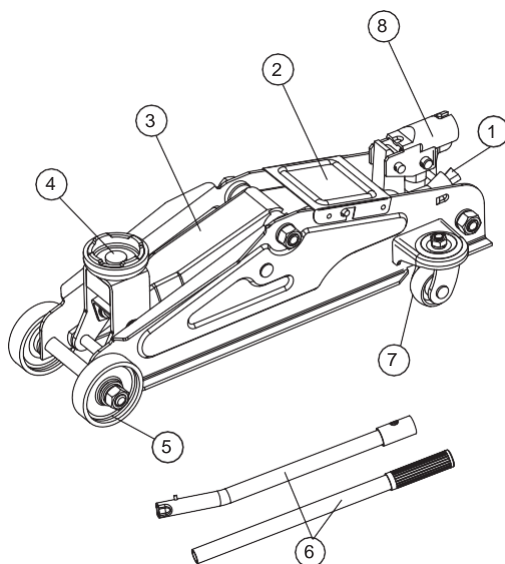
Max. Terhelés	2000 kg
Min. Magasság	85 mm
Max. Magasság	330 mm



1. Leeresztő szelep
2. Pumpa fedőlap
3. Erőkar
4. Emelőtányér
5. Első kerék
6. Emelőkar
7. Hátsó forgókerék
8. Karhüvely

T820050

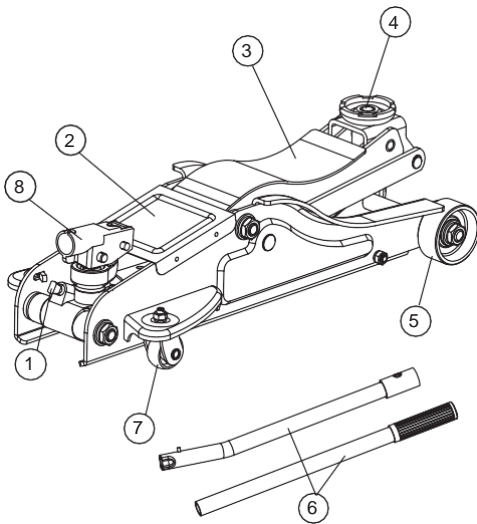
Max. Terhelés	2000 kg
Min. Magasság	135 mm
Max. Magasság	340 mm



1. Leeresztő szelep
2. Pumpa fedőlap
3. Erőkar
4. Emelőtányér
5. Első kerék
6. Emelőkar
7. Hátsó forgókerék
8. Karhüvely

T825010R

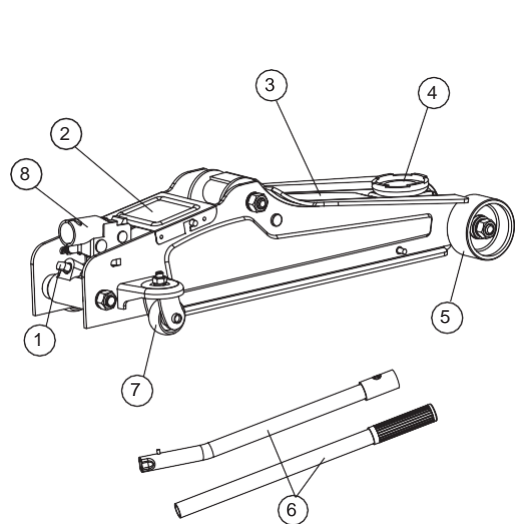
Max. Terhelés	2000 kg
Min. Magasság	89 mm
Max. Magasság	359 mm



- 9. Leeresztő szelep
- 10. Pumpa fedőlap
- 11. Erőkar
- 12. Emelőtányér
- 13. Első kerék
- 14. Emelőkar
- 15. Hátsó forgókerék
- 16. Karhüvely

T825051

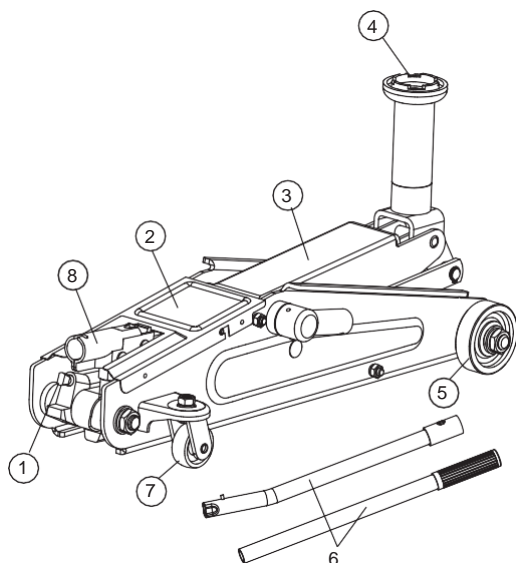
Max. Terhelés	2000 kg
Min. Magasság	85 mm
Max. Magasság	380 mm



- 1. Leeresztő szelep
- 2. Pumpa fedőlap
- 3. Erőkar
- 4. Emelőtányér
- 5. Első kerék
- 6. Emelőkar
- 7. Hátsó forgókerék
- 8. Karhüvely

T83006XB

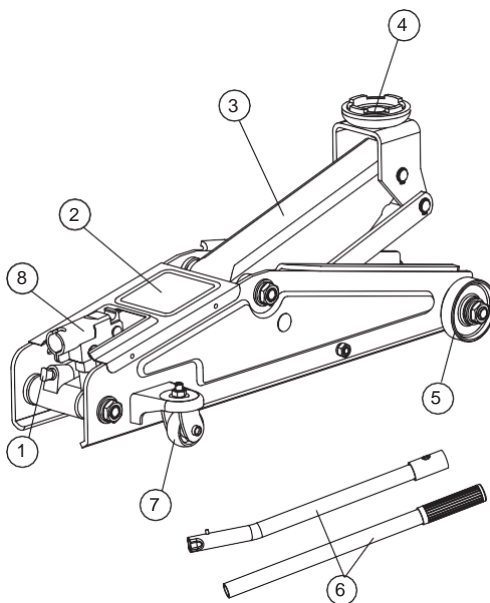
Max. Terhelés	2500 kg
Min. Magasság	150 mm
Max. Magasság	530 mm



1. Leeresztő szelep
2. Pumpa fedőlap
3. Erőkar
4. Emelőtányér
5. Első kerék
6. Emelőkar
7. Hátsó forgókerék
8. Karhüvely

T830020

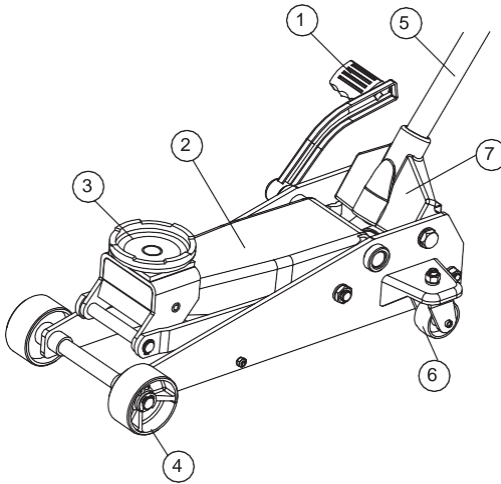
Max. Terhelés	3000 kg
Min. Magasság	135 mm
Max. Magasság	400 mm



1. Leeresztő szelep
2. Pumpa fedőlap
3. Erőkar
4. Emelőtányér
5. Első kerék
6. Emelőkar
7. Hátsó forgókerék
8. Karhüvely

T83502

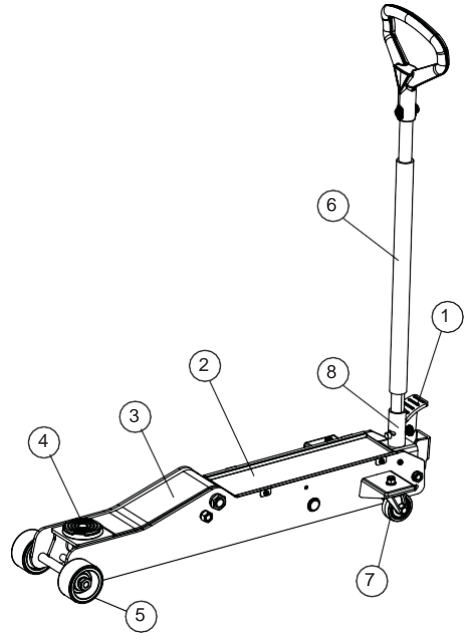
Max. Terhelés	3000 kg
Min. Magasság	145 mm
Max. Magasság	500 mm



1. Pedál
2. Erőkar
3. Emelőtányér
4. Első kerék
5. Emelőkar
6. Hátsó forgókerék
7. Karhüvely

T830028

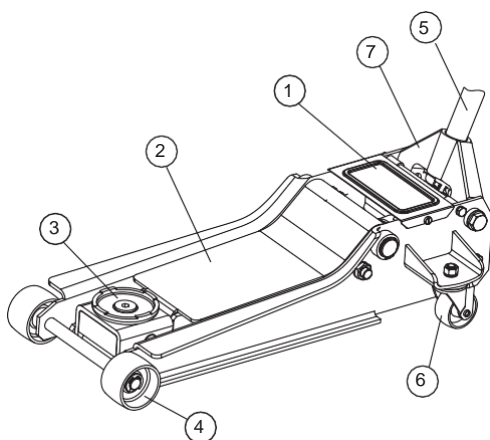
Max. Terhelés	3000 kg
Min. Magasság	140 mm
Max. Magasság	525 mm



1. Pedál
2. Pumpa fedőlap
3. Erőkar
4. Emelőtányér
5. Első kerék
6. Emelőkar
7. Hátsó forgókerék
8. Karhüvely

T83508D

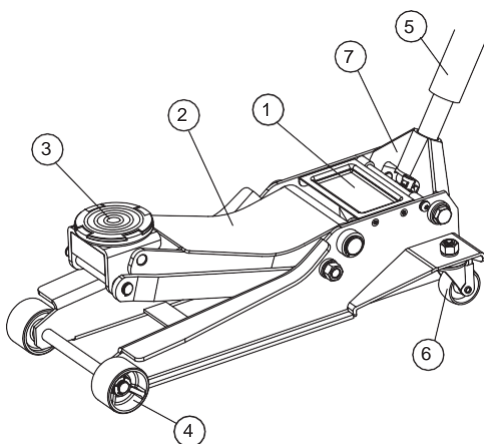
Max. Terhelés	3000 kg
Min. Magasság	100 mm
Max. Magasság	535 mm
Kettős szivattyú	



1. Pumpa fedőlap
2. Emelőkar
3. Emelőtányér
4. Első kerék
5. Kar
6. Hátsó forgókerék
7. Karhüvely

TZ84007

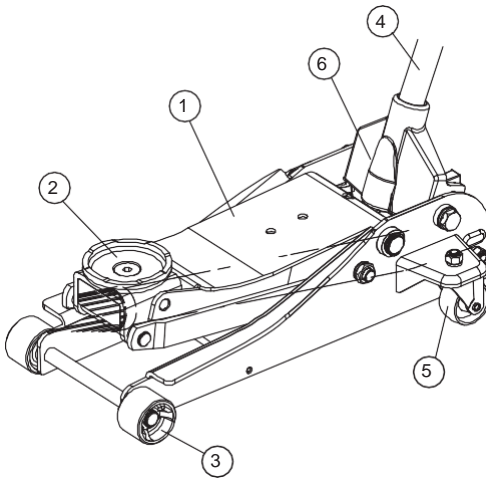
Max. Terhelés	3500 kg
Min. Magasság	100 mm
Max. Magasság	508 mm
Kettős szivattyú	



1. Pumpa fedőlap
2. Emelőkar
3. Emelőtányér
4. Első kerék
5. Kar
6. Hátsó forgókerék
7. Karhüvely

TZ830018

Max. Terhelés	2500 kg
Min. Magasság	87 mm
Max. Magasság	455 mm



1. Erőkar
2. Emelő tányér
3. Első kerék
4. Emelő kar
5. Htsó forgó kerék
6. Karhüvely

A HASZNÁLAT ELŐTT

1. Ellenőrizze a termék és az alkalmazás kompatibilitását
2. Használat előtt olvassa el a kezelési útmutatót, és ismerkedjen meg a termékkel, annak alkatrészeivel, valamint a használatával járó veszélyekkel.
3. Ellenőrizze, hogy az emelő szabadon gördül-e, és hogy a pumpa zökkenőmentesen működik-e, mielőtt üzembe helyezi.

FENNMARADÓ KOCKÁZAT

	<p>Állítsa le a járművet, és húzza be a kéziféket, hogy elkerülje a nem várt mozgást.</p>
	<p>Csak kemény, sík felületen használja, amely elbírja az emelő által megjelölt terhelést.</p>
	<p>Sebességbe kell tenni a járművet emelés előtt, hogy elkerülje a véletlenszerű elmozdulást.</p>

MŰKÖDTETÉS

Emelés

1. Állítsa a járművet parkoló állásba, húzza be a vészféket, és ékekkel rögzítse a kerekeket a nem kívánt mozgás elkerülése érdekében.
2. Keresse meg és zárja el a leeresztő szelepet a kar óramutató járásával megegyező irányú elforgatásával, amíg enyhe ellenállást nem érez. Helyezze az emelőt az emelési pont közepére.

3. Győződjön meg a megfelelő emelési pontról, majd helyezze a kart a karhüvelybe, és pumpáljon addig, amíg az emelőtányér érintkezik az emelési ponttal. Az emeléshez folytassa a pumpálást, amíg a kívánt magasságot el nem éri.
4. A terhet azonnal helyezze át megfelelő teherbírású emelőbakokra!A címre történő leengedés

Leengedés

1. Emelje a terhet olyan magasra, hogy az emelőbakokat biztonságosan eltávolíthassa (mindig párban használja őket).
2. Lassan forgassa a kart ellenkező irányba (balra), de ne több mint fél fordulatot.
3. Miután az emelőt eltávolította a teher alól, nyomja le az emelőtányért, hogy csökkentse a dugattyú korrózió és szennyeződés miatti károsodását.

KARBANTARTÁS

Csak kiváló minőségű hidraulikaolajat használjon (pl. Mobil TDE 13M vagy ennek megfelelő változat).

⚠ Az olajszintet **soha nem szabad túltölteni!**

1. Állítsa az emelőt **függőleges helyzetbe**, és engedje le teljesen.
2. Távolítsa el az **olajbetöltő sapkát**.
3. Töltse fel olajjal, amíg a szint eléri a betöltőnyílást, majd helyezze vissza a sapkát.

TÁROLÁS

Használaton kívül az emelőt mindig teljesen leengedett állapotban tárolja!

LESZERELÉS / MEGSEMISÍTÉS

♻ Amikor a terméket már nem lehet használni, azt a **hatályos előírásoknak megfelelően kell ártalmatlanítani**. Javasolt újrahasznosításra vagy környezetbarát megsemmisítésre leadni egy erre kijelölt hulladékkezelő telephelyen.

HIBAELHÁRÍTÁS

Hiba	Lehetséges okok	Javasolt megoldás
Az emelő nem emeli a terhet	<ul style="list-style-type: none"> A leeresztő szelep nincs teljesen lezárva Túlterhelés 	<ul style="list-style-type: none"> ✓ Ellenőrizze, hogy a leeresztő szelep szorosan zárva van. ✓ Csökkentse a terhelést a megengedett határérték alá.
Az emelő ereszt a terhelés után	<ul style="list-style-type: none"> A leeresztő szelep nincs teljesen lezárva Túlterhelés Hidraulikus egység meghibásodása 	<ul style="list-style-type: none"> ✓ Ellenőrizze, hogy a leeresztő szelep szorosan zárva van. ✓ Csökkentse a terhelést a megengedett határérték alá. ✓ Lépjen kapcsolatba az ügyfélszolgálattal.
Az emelő nem engedi le a terhet	<ul style="list-style-type: none"> A kapcsolókarok megszorultak 	<ul style="list-style-type: none"> ✓ Tisztítsa meg és kenje meg a mozgó alkatrészeket.
Gyenge emelőteljesítmény	<ul style="list-style-type: none"> Alacsony hidraulikafolyadék-szint Levegő van a rendszerben 	<ul style="list-style-type: none"> ✓ Ellenőrizze a hidraulikaolaj szintjét és szükség esetén töltsse fel (szakemberrel ellenőriztesse).
Nem emel teljes magasságig	<ul style="list-style-type: none"> Alacsony hidraulikafolyadék-szint 	<ul style="list-style-type: none"> ✓ Ellenőrizze és töltsse fel a megfelelő olajsintet.



EU-MEGFELELŐSÉGI NYILATKOZAT				UK MEGFELELŐSÉGI NYILATKOZAT
1.	AZ E NYILATKOZAT HATÁLYA TARTOZÓ ALÁTERMEK(EK)	Termék: UK Termékkód sz. EU termékazonosító szám Gyári hivatkozási szám	Hidraulikus kocsiemelő T83508D / T284007 / T83502 / T2830018 / T83006XB / T825010R / TA82001 / T82003 / T820050 / T830020 / T830028 T83508D / T284007 / T83502 / T830018 / T83006XB / T825010R / TA82001 / T82003 / T820050 / T830020 / T830028 T83508D / T284007 / T83502 / T2830018 / T83006XB / T825010R / TA82001 / T82003 / T820050 / T830020 / T830028	FAGIHI 23011életsám/PO szám
2.	A GYÁRTÓ -AZONOSÍTÓ ADATAI	Név: Cím: Ország:	Yellow and Black Tools Ltd. (T/A: JCB Tools) Unit 55 Romsey Industrial Estate, Greatbridge Road Romsey, Hampshire SO51 0HR UK	
	MEGHATALMAZOTT KÉPVISELŐ:	Név: Cím: Ország:	Trade House Forstage Instrument Pol. Sp. z o. o. 15-561, Grodecka 1A, Blakystok, Polska. Lengyelország	
3.	EZT A MEGFELELŐSÉGI NYILATKOZATOT A GYÁRTÓ KIZÁRÓLAGOS FELELŐSSÉGE MELLETT ADJÁK KI			
4.	A NYILATKOZAT TÁRGYA	Termék: Funkció:	Hidraulikus kocsiemelő Emelő jármű	
5.	A 4. ÖSSZHANGBAN LEÍRT NYILATKOZAT TÁRGYA A VONATKOZÓ UNIÓS HARMONIZÁCIÓS JOGSZABÁLYOKKAL:	2006/42/EK	A gépekéről szóló irányelv	
5.	A 4. ÖSSZHANGBAN LEÍRT NYILATKOZAT TÁRGYA A VONATKOZÓ BRIT :	2008. évi 1597. szám	A gépek szállításhoz (biztonság) szóló 2008. évi rendeletek	
6.	HIVATKOZÁSOK A VONATKOZÓ HARMONIZÁLT BIZTONSÁGI SZABVÁNYOKRA VAGY HIVATKOZÁSOK AZOKRA AZ EGYÉB MŰSZAKI ELŐÍRÁSOKRA, AMELYEKSEL KAPCSOLATBAN A MEGFELELŐSÉGI NYILATKOZATOT TETTÉK:	EN 1494:2000+A1	A szabvány műszaki biztonsági követelményeket és intézkedéseket ír elő a mobil vagy mozgatható emelőkhöz	
7.	TOVÁBBI INFORMÁCIÓK. A GÉP ÉRTHETŐ ELMŰSZAKI DOKUMENTÁCIÓJA A KÖVETKEZŐ CÍMEN :	Név: Cím: Ország:	N/A	
ALÁÍRVA A KÖVETKEZŐ NEVÉBEN ÉS : A KIBOCSÁTÁS HELYE: A KIADÁS : DÁTUMANÉV: FUNKCIÓ: ALÁÍRÁS:		YELLOW AND BLACK TOOLS LTD. ROMSEY, EGYESÜLT KIRÁLYSÁG. 12/08/2022 JAMES BINGHAM ÜZEMELTETÉSI IGAZGATÓ 		



EU IMPORTŐR:

Trade House Forsage Instrument Pol.

Sp. z o. o. 15-561, Grodecka IA, Biakystok,

LENGYELORSZÁG.

EAC



HASZNÁLATI UTASÍTÁS LETÖLTÉSE

AE



BG



DE



ES



FR



HU



PL



RU



TR







